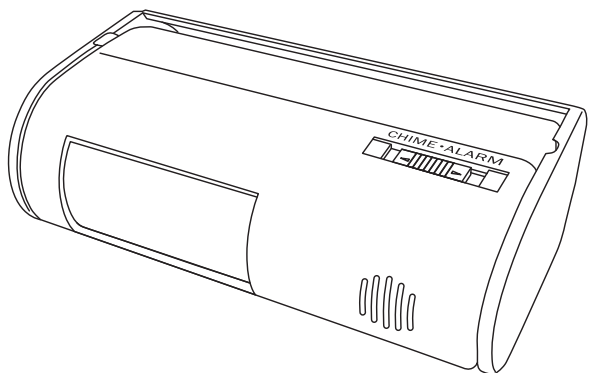


センサー付チャイム&アラーム 取扱説明書

このたびは弊社製品をお買い上げいただきありがとうございます。
ご使用前にこの取扱説明書をお読みのうえ、正しく安全にお使いください。
この取扱説明書は、ご使用時にいつでもお読みいただけるよう
大切に保管してください。



OHM 株式会社 オーム電機
〒342-8502 埼玉県吉川市旭3-8
<https://www.ohm-electric.co.jp>

製品に関するお問い合わせは **お客様相談室** へ
●通話料無料 ●携帯・IP・公衆電話からは
0120-963-006 048-992-2735
電話受付 平日 9:00~17:00
※土曜・日曜・祝日及び年末年始は除きます

安全上のご注意 必ずお守りください。

製品および取扱説明書には、重要な内容の記載があります。それは、お使いになる方や他の方への危害と財産への損害を未然に防ぎ、安全に正しくお使いいただくためです。次の内容(表示・図記号)をよく理解してから本文をお読みいただき、記載事項を必ずお守りください。

■表示内容を無視して誤った使い方をしたときに生じる
危害や損害の程度を次の表示で区分し、説明しています。

■お守りいただく内容の種類を、次の図記号で区分し、説明して
います。(下記は図記号の一部です)

	警告 「死亡または重傷を負う可能性が想定される」内容です。
	注意 「傷害を負う可能性または物的損害が発生する可能性が想定される」内容です。

	禁止 してはいけない内容です。
	指示 必ず実行していただく内容です。

警告		
	<ul style="list-style-type: none"> ●電池を直接はんだ付け、改造、分解、過熱、火にいれるなどしない。発熱、液漏れ、破裂の原因になります。 ●風呂場など、水気の多い場所で使用しない。火災・感電・故障の原因になります。 ●製品を水につけたり、かけたりしない。ショート・火災・感電の原因になります。 ●不安定な場所で使用しない。落下してけがや破損の原因になります。 	分解禁止 ●絶対に分解、改造、修理は行わない。故障・発火・感電・けがの原因になります。
	必ず守る ●幼児の手の届かないところに保管する。	

注意	
必ず守る ●電池が消耗したときは必ず新しい電池と交換する。消耗した電池を本体内に放置しておきますと液漏れにより故障などの原因になります。 ●お子様をご使用になる場合はお子様がいたずらをしたり、他人に危害を及ぼさないよう十分に指導をしてください。	禁止 ●熱器具や火気のそばで使用しない。製品本体が変形し、火災・感電・故障の原因になります。

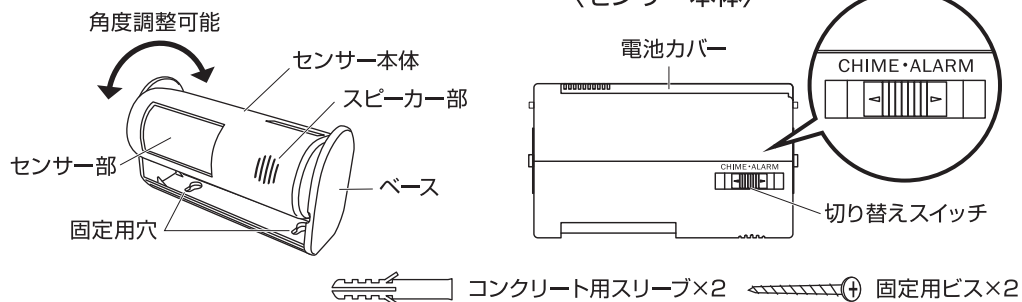
使用上のご注意

- 屋内専用。本製品に直接水がかぶったり、油や煙がかかる場所でのご使用はおやめください。
- 本製品は、大音量のチャイム音・警報音が発生しますので、耳の近くで鳴らさないでください。
- 用途以外にはご使用にならないでください。修理技術者以外の方の修理や分解・改造は行わないでください。
- 長期間ご使用にならないときは、本体から電池を抜いてください。そのまま放置しますと電池の液漏れの原因になります。
- 乾電池をセットするときは、極性(プラス⊕とマイナス⊖)の方向を間違えないよう、正しくセットしてください。間違えてセットすると故障したり、電池の破裂、液漏れのおそれがあり危険です。
- 濡れた手で電池交換は絶対に行わないでください。故障の原因になります。
- 電池のお取り扱いは電池メーカーの注意書きをよくお読みください。
- センサー検知範囲内でも、素早く通り過ぎると作動しない場合があります。
- 無線機や携帯電話などの電子機器周辺では、チャイムが誤動作することがありますが、故障ではありません。
- ドアやガラス越しでは人を検知できませんので、設置場所にご注意ください。
- 本製品の真正面から向かってくる人に対しては反応しない場合がありますが、故障ではありません。

製品特長

- 人の動きを検知して、2つの報知(防犯アラーム/チャイム)を行ないます。
- スライドして簡単にモード切り替えができます。
- 防犯アラーム時:大音量85dB(約1m離れた状態)で警報を発します。
チャイム時:大音量75dB(約1m離れた状態)でチャイム音が鳴ります。
- 電池式だから設置場所を選びません。置いて壁に取り付けても使えます。

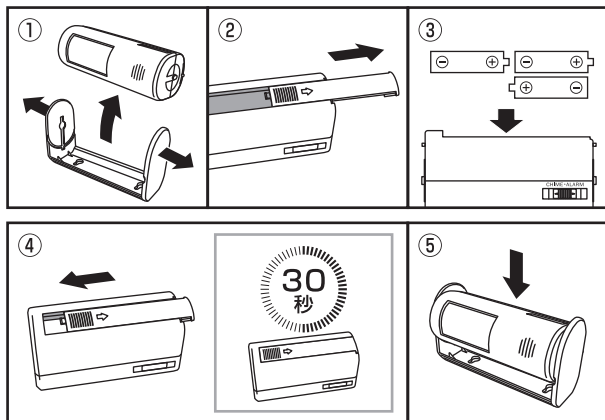
各部の名称



電池の入れ方

電池を入れる前に、切り替えスイッチを中央部「・」にしてください。

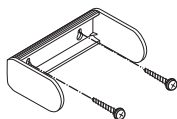
- ①ベースの両側を外側に軽く開き、センサー本体を取り出してください。
- ②センサー裏の電池カバーを開けてください。
- ③乾電池を図のように収めてください。
- ④電池カバーを閉じて、30秒置いてください。
- ⑤ベースを元の位置に取り付けてください。



取り付け方法

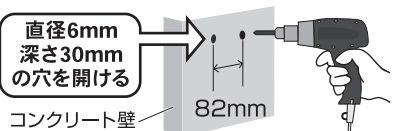
※コンクリート用スリーブと固定用ビスは、電池ケースの中に入っています。

●壁に取り付ける場合



- ①ベースの両側を外側に軽く開き、センサー本体を取り出してください。
- ②固定用ビスを固定用穴に通し、壁に固定します。
- ③センサー本体を元の位置に取り付けてください。

●コンクリート壁に取り付ける場合



- ①先にドリルで直径6mm、深さ30mmの穴を開けます。
- ②そこへ付属のコンクリート用スリーブを打ち込みます。
- ③「壁に取り付ける場合」を参考に取り付けてください。

使用方法

●チャイムとして使用する場合

- ①切り替えスイッチを「CHIME」方向へセットします。
- ②約10秒後から検知を開始します。
- ③センサーが検知するとチャイム音「ピンポン ピンポン」が1回鳴ります。
- ④チャイムを解除する場合には、切り替えスイッチを中央部「・」に合わせてください。



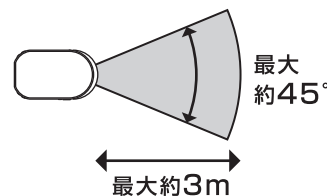
●防犯アラームとして使用する場合

- ①切り替えスイッチを「ALARM」方向へセットします。
- ②約10秒後から検知を開始します。
- ③センサーが検知すると警報音「ピーピーピー」が約7秒間鳴ります。
- ④防犯アラームを解除する場合には、切り替えスイッチを中央部「・」に合わせてください。

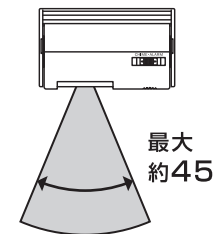


検知範囲

●最大到達距離/上下角度(横から見たイメージ)



●最大左右角度(上から見たイメージ)



お手入れ方法

- お手入れの際は、乾いた柔らかい布をご使用ください。
シンナー、ベンジンなどの揮発性溶剤は使用しないでください。

仕様

外形寸法	(約)幅118×高さ70×奥行42mm
質量	約103.5g(本体のみ)
人感センサー検知範囲	約3m 上下左右約45°
音 圧	防犯アラーム:約85dB、チャイム:約75dB(測定距離1m)
電 源	単3形アルカリ乾電池×3本(別売)
電池寿命	約180日(アルカリ乾電池で1日10回の使用時)
付 属 品	コンクリート用スリーブ×2本、固定用ビス×2本、取扱説明書

- 万一、当社の製造上の原因による初期不良が発生した場合は新しい製品とお取り替えいたします。それ以外の責はご容赦ください。
- 仕様及び外観は改良のため、予告なく変更する場合があります。
- 本機は強盗や盗難、空き巣などの犯罪防止を保証するものではありません。