



保証書付

取扱説明書

型番: LN-07B7-W / 品番: 08-3128 (電球色)

型番: LN-07B7-G / 品番: 08-3129 (昼白色)

明るさはお好みで調整



ECLAT
living a convenient life

LED LANTERN

このたびはお買い上げいただき、誠にありがとうございます。ご使用前に必ずこの取扱説明書をお読みのうえ、正しくお使いください。この説明書には、安全にお使いいただき事故を未然に防ぐための重要な注意事項と製品の取り扱い方を示しています。お読みになられた後はご使用時にいつでも見られるよう大切に保管してください。

⚠ 警告

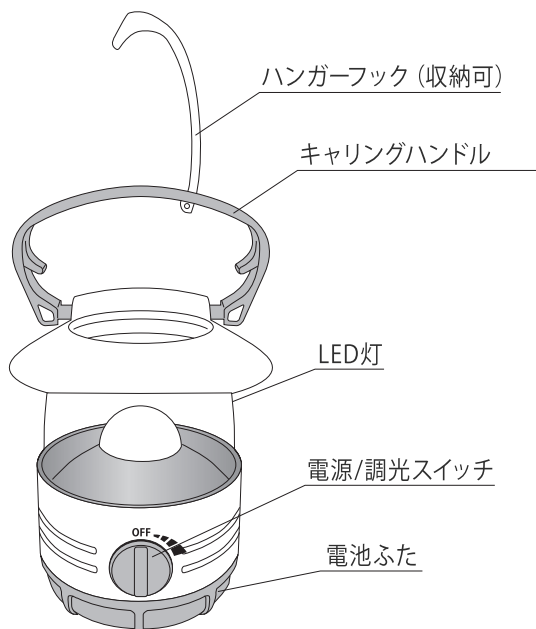
- 光をのぞきこんだり、ほかの人の目に当てたりしない。
- 本品は水中用ではないので、水中で使用しない。
- 本品に過剰な衝撃を与えたり、無理な力を加えない。
- 本品を分解したり改造しない。
- 古い電池と新しい電池、または異種の電池を同時に使用しない。
乾電池の発熱・破裂・液もれの原因となります。
- 電池の液が目に入ったときは、失明や目の障害のおそれがあるので、こすらず水で洗い流し、すぐに医師の治療をうける。

⚠ 注意

- 使用後は必ずスイッチを切る。
- 乾電池の使用表示に従って正しく使用する。
- 使い切った乾電池はすぐに取り出す。
- 長期間使用しないときは必ず乾電池を取り出して保管する。
- 電池は幼児の手に届かないところに置く。万が一飲み込んだ場合は医師に相談する。
- 定期的に点灯、点検をする。
- 高温・多湿・直射日光・車内等には長時間放置しない。
- LEDの特性上、光の色や明るさにバラつきが出る場合があります。

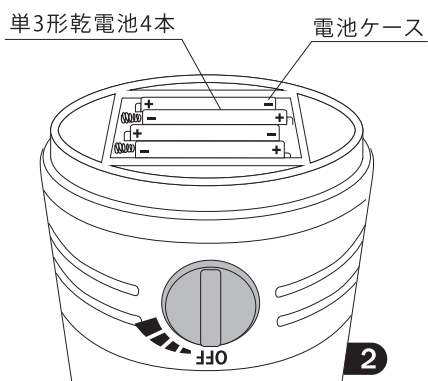
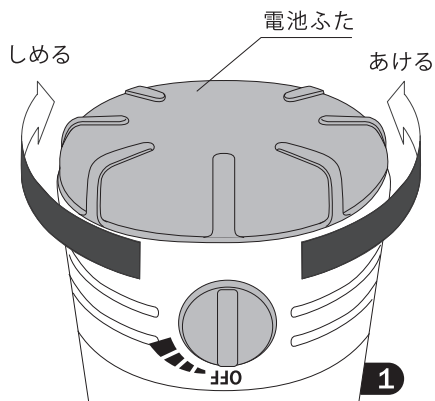
各部の名称

下記の図は一部簡略化しております。



電池の入れ方

- ①② 下図のように電池ふたを矢印の方向にスライドし、はずします。
- ③ 単3形乾電池4本を⊕⊖正しくセットします。
- ④ 電池ふたを電池ケースに戻します。



仕 様

本品の仕様外観は改善の為予告なく変更する場合があります。

電 源	単3形乾電池4本(別売)
光 源	白色系LED 1個(LED交換不可)
連続使用時間※1	明るさ最大時 約14時間 / 明るさ最小時 約80時間
光 束※2	最大約70ルーメン / 最小約10ルーメン
質 量	約145g(乾電池除く)
外 形 寸 法	(約)最大径108×高さ130mm (ハンドルを立てない状態)

※1.未使用・新品アルカリ乾電池使用時

※2.簡易的に本体照明部分を積分球に入れ、新しい電池で実測した数値

----- (キリトリ線) -----

保証規定

無料修理規定

- 取扱説明書、本体貼付ラベル等の注意書に従った使用状態で、保証期間内に故障した場合のみ、無料修理いたします。
- 保証期間内でも次の場合には有料修理となります。
 - (イ) 使用上の誤り、または、自己修理、分解、調整、改造等による故障及び損傷
 - (ロ) お買い上げ後の輸送、移動、落下等による故障及び損傷
 - (ハ) 火災、地震、水害、落雷、その他の天災地変、公害、塩害、異常電圧、水掛り等による故障及び損傷
 - (ニ) 消耗または摩耗した部品、付属品の交換
 - (ホ) 本書のご提示がない場合
 - (ヘ) 本書にお買い上げ年月日、お客様名、販売店名の記入がない場合、あるいは文字を書きかえられた場合(但し、販売店シールや領収書でも未記入項目の代用となります)
 - (ト) 本品本来の用途以外に使用された場合の故障及び損傷
 - (チ) 一般家庭用以外(例:業務用、または業務用に準ずる使用方法)で使用された場合の故障及び損傷
- ご贈答、ご転居等で本保証書に記入のお買い上げ販売店に修理がご依頼になれない場合は、弊社修理ご相談センターにお問い合わせください。
- 本書は日本国内においてのみ有効です。This warranty is valid only in Japan
- 本書は再発行いたしませんので紛失しないよう大切に保管してください。

OHM 株式会社 オーム電機
〒342-8502 埼玉県吉川市旭3-8
<https://www.ohm-electric.co.jp>

修理に関するご相談は 修理ご相談センターへ

電話受付 **048-992-3970** 平日 9:00~17:00
※土曜・日曜・祝日及び年末年始は除きます

製品に関するお問い合わせは **お客様相談室** へ

●通話料無料 ●携帯・IP・公衆電話からは

0120-963-006 048-992-2735

電話受付 平日 9:00~17:00
※土曜・日曜・祝日及び年末年始は除きます

