

冷却プレート付き ハンディファン

保証書付取扱説明書

型番：KIS-HF2000AJA-W 品番：08-1755

この度は弊社製品をお買い上げいただき、誠にありがとうございました。
ご使用前には必ずこの取扱説明書を最後までお読みになり、
正しくお使いください。
この説明書は、ご使用になるお客様が保管してください。

安全上のご注意

ご使用前にこの「安全上のご注意」をよくお読みのうえ、
記載事項をお守りいただき、正しくお使いください。
お読みになった後は、いつでも見られる所に必ず保管してください。

●表示について：表示内容を無視して誤った使い方をしたときに生じる危害や損害の程度を次の表示で区分し、説明しています。

警告 この表示の欄は「死亡または重傷を負う可能性が想定される」内容です。

注意 この表示の欄は「傷害を負う可能性または物的損害が発生する可能性が想定される」内容です。

●お守りいただく内容の種類を、次の図記号で区分し、説明しています。
(下記は図記号の一部です)

禁止 この図記号は、してはいけない「禁止」内容です。

指示 この図記号は、必ず実行していただく「強制」内容です。

警告



必ず守る

USBプラグを抜くときは、USBケーブルを持たず、プラグを持って抜く。
感電やショートなどによる発火の原因になります。

使用中、USBプラグやUSBケーブルが異常に熱くなったり、本体から煙や異常なおいが出るようなときは、直ちに使用を中止し、弊社お客様相談室にご相談ください。
傷んだプラグやケーブルは、絶対に交換、分解、修理、改造をしないでください。

USBプラグなどのホコリは定期的に取り除く。
湿気などで絶縁不良となり、火災の原因になります。

お手入れや収納の際は、USBプラグを抜き、本体の充電を全て消費して必ず本体が冷めてからおこなう。
感電ややけどの原因になります。

長時間続けて、体にあてない。
体調をくずしたり、脱水症状を起こす原因になります。

警告



禁止

USBプラグやUSBケーブルを交換したり、傷つけたり、加工したり、熱器具に近づけたり、無理に曲げたり、ねじったり、引っ張ったり、重いものを載せたり、束ねたりしない。
火災や感電の原因になります。
傷んだプラグやケーブルは、絶対に交換、分解、修理、改造をしないでください。
プラグやケーブルが破損したときは直ちに使用を中止し、弊社お客様相談室にご相談ください。

USBプラグは根元まで確実に差し込み、傷んだUSBプラグ、USBケーブルは使わない。
火災や感電の原因になります。

ぬれた手でUSBプラグを抜き差ししない。
感電やけがの原因になります。



禁止

使用時以外はUSBプラグを差したままにしない。
絶縁劣化による感電・漏電・火災、けがの原因になります。

持ち運び時や収納時にUSBケーブルを引っ張らない。
ケーブルが断線して、ショートなどによる感電や火災の原因になります。

異常時(こげ臭い、発煙など)はUSBプラグを抜き、使用を停止する。
火災や感電の原因になります。

USBケーブルを引っ張った状態で使用しない。
ケーブルが断線して、ショートなどによる感電や火災の原因になります。

絶対に分解、修理、改造をおこなわない。
発火したり、異常動作してけがの原因になります。

水につけない、水をかけない。
ショートによる感電や故障の原因になります。

本体のすき間にピンや針金などの金属物や異物を入れない。
内部に触れ、感電やけがなどの原因になります。

発熱器具の近くに置かない。
樹脂部分が溶けて引火の原因になります。

灯油、ガソリン、シンナーなど引火性のあるもの、火の気のあるもの、可燃性のものそばでは使わない。
火災の原因になります。

子供だけで使わせたり、幼児の手の届くところでは使わない。
けがや感電の原因になります。

注意



禁止

次の場所で使わない。
・ガスレンジなど、炎の近く。 ・引火性ガスのあるところ。
・雨や水のかかるところ。 ・高温、多湿、ホコリの多い場所。
炎の立ち消え、引火・爆発やショートなどによる感電や火災の原因になります。

風の流れをさえぎるような場所で使用しない。ホコリや金属粉の多い場所で使用しない。
故障、発煙、発火の原因になります。

ガードの中に指などを入れない。
けがの原因になります。

スプレーなど殺虫剤をかけたり、油・薬品を使う場所で使用しない。
樹脂や塗装が変質したり、破損の原因になります。

カーテンの近くや、洗濯物の下で使用しない。
ガードの中に吸い込まれ、羽根の損傷やけがの原因になります。

本体に布を掛けたり、覆ったりしない。
熱がこもり、発火や火災の原因になります。

注意



禁止

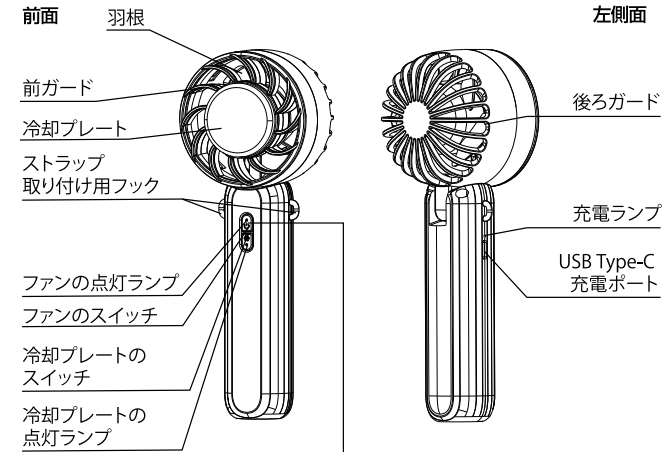
本製品を落としたり、強い衝撃や振動を与えない。
火災や故障のおそれがあります。

お手入れの際は、金属製・ナイロン製のたわしや、みがき粉、ベンジン、シンナー、漂白剤などを使わない。
本製品に傷がつくおそれがあります。

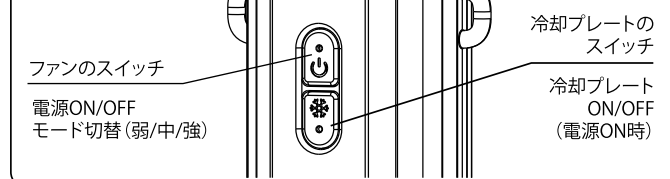
本製品は家庭用なので、業務用として使わない。

各部の名称

■本体



■操作方法



■付属品



ご使用方法

1 使用前の準備

- ①付属のUSBケーブルを本体に接続し、対応ACアダプター(DC5V/1A以上の物)にUSBプラグを差し込んでください。
- ②USBケーブルを差し込むと、充電中は充電ランプが赤く点灯し、フル充電されると消灯します。確実に接続されているか確認して約3時間充電してください。
- ③充電中はファンのみ使用できません。冷却プレートを使用しないでください。充電が追いつかない可能性があります。

ご使用方法

- 注意**
- はじめてご使用になるとき、長期間ご使用にならなかったときは、電池が自己放電し、動かないことがあります。ご使用の前には必ず充電してからお使いください。
 - USBケーブルは付属の専用USBケーブルをお使いください。

2 運転を開始／停止する

- ①運転中、風力を替えたい場合は、ファンのスイッチを押してください。下の図のように切り替わります。



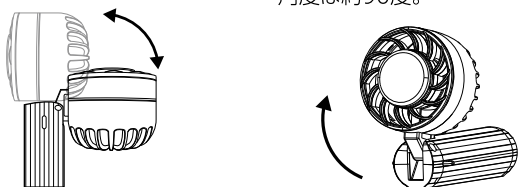
- ②電源がついた状態で冷却プレートのスイッチを押すと、冷却プレートが作動し、冷却プレートのランプが点灯します。
※ファンが作動しない状態で冷却プレート機能は単独で作動しません。
- ③バッテリーの容量をある程度消費すると機能停止します。ケーブルに接続して充電してください。

3 頭部の角度変更、首掛けファンやデスクファンとして使う場合

- ①持ち手部を片方の手で持ち、もう一方の手でガード部を動かします。
- ②水平で安定した場所に置きます。

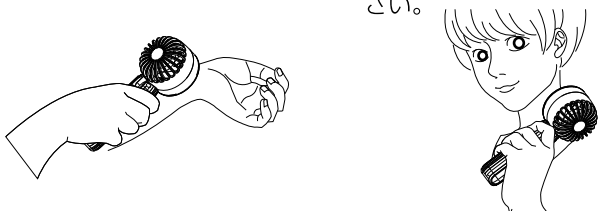
×モ ガード部は下図の範囲で角度の調整ができます。

頭部の角度を変えるとデスクファンとしても使用可能、最大可動角度は約90度。



4 冷却プレートの使用例

- ①図のように冷却プレートを手首に当てて使用してください。
- ②図のように冷却プレートを首すじに当てて使用してください。



※髪の毛を巻き込まないように注意してください。

注意

- 長時間の連続使用はお控えください。
- 冷却プレート使用の際は風の流れを止めないように使用してください。
- 冷却プレートを一か所に長時間当て続けしないでください。体に異変を感じたらすぐに使用を中止してください。
- 運転停止後、冷却プレートが暖かくなりますが故障ではありません。

お手入れの仕方

安全のため、USBプラグを抜いて、本体の充電を全て消費して動かなくなってから行ってください。

各部のお手入れの際、金属製・ナイロン製のたわしや、みがき粉、ベンジン、シンナー、漂白剤などを使用しないでください。

■本体のお手入れ

- ぬるま湯で薄めた台所用中性洗剤を含ませたふきんなどを固く絞り汚れを拭き取ります。
- その後、水分を完全に拭き取ります。

■羽根のお手入れ

- 羽根にホコリが付着した場合は、市販のエアダスターでホコリを取り除いてください。

故障かなと思ったら

- 電源ボタンを押しても電源が入らない。
⇒充電不足ではないか確認してください。
- 充電できない。
⇒専用USB充電ケーブルが抜けていませんか。

充電式リチウムイオン電池について

- 絶対に交換しないでください。誤って交換すると爆発する危険があります。
- 充電式リチウムイオン電池は消耗品であり、正常に使用した場合でも経年により劣化します。
- 充電式電池はリサイクルできます。廃棄については各自治体にご相談ください。

仕様

商品名	冷却プレート付きハンディファン
本体寸法	幅64×高さ172×奥行55.2mm
本体質量	約176g
電源	DC5V/1A
内蔵バッテリー	充電式リチウムイオン電池 DC3.7V/2000mAh(交換不可)
風量	3段階
充電時間	約3時間
使用時間	ファンのみ 弱:約4時間、中:約3時間、強:約1.5時間 ファン・冷却プレート同時使用 弱:約1時間30分、中:約1時間15分、強:約1時間
付属品	保証書付取扱説明書、専用USBケーブル(1m)、携帯用ストラップ
注意事項	ACアダプターは別売りです DC5V/1A以上のものを使用してください

※製品改良のため、予告なく仕様変更する場合があります。

保証規定

- 取扱説明書、本体貼付ラベル等の注意書に従った使用状態で、保証期間内に故障した場合のみ、無料修理いたします。
- 保証期間内でも次の場合には有料修理となります。
 - 使用上の誤り、または、自己修理、分解、調整、改造等による故障及び損傷
 - お買い上げ後の輸送、移動、落下等による故障及び損傷
 - 火災、地震、水害、落雷、その他の天災地変、公害、塩害、異常電圧、水掛り等による故障及び損傷
 - 消耗または摩耗した部品、付属品の交換
 - 本書のご提示がない場合
 - 本書にお買い上げ年月日、お客様名、販売店の記入がない場合、あるいは文字を書きかえられた場合(但し、販売店シールや領収書でも未記入項目の代用となります)
 - 本品本来の用途以外に使用された場合の故障及び損傷
 - 一般家庭用以外(例:業務用、または業務用に準ずる使用方法)で使用された場合の故障及び損傷
- ご贈答、ご転居等で本保証書に記入のお買い上げ販売店に修理をご依頼になれない場合は、弊社修理ご相談センターにお問い合わせください。
- 本書は日本国内においてのみ有効です。This warranty is valid only in Japan.
- 本書は再発行いたしませんので紛失しないよう大切に保管してください。

保証書

商品名	冷却プレート付きハンディファン		
型番	KIS-HF2000AJA-W	品番	08-1755
★お買い上げ日: 年 月 日			
保証期間: 本体1年間(お買い上げの日から)			

お客様	ふりがな	
	★お名前	様
お客様	★ご住所 〒	-
	電話 ()	

販売店	★住所 店名 電話	
		㊞

(注)★印欄に記入のない場合は無効となりますので、必ずご確認ください。

※この保証書は、本書に明示した期間、条件のもとにおいて無料修理をお約束するものです。
※この保証書によって保証書を発行している者(保証責任者)、及びそれ以外の事業者に対するお客様の法律上の権利を制限するものではありません。
※保証期間経過後の修理についてご不明の場合は、お買い上げの販売店または弊社修理ご相談センターにお問い合わせください。
※お客様にご記入いただいた保証書の内容は、保証期間内のサービス活動及びその後の安全点検活動のために記載内容を利用させていただく場合がありますので、ご了承ください。

OHM 株式会社 オーム電機
〒342-8502 埼玉県吉川市旭3-8
<https://www.ohm-electric.co.jp>

修理に関するご相談は 修理ご相談センターへ
電話受付 **048-992-3970** 平日 9:00~17:00
※土曜・日曜・祝日及び年末年始は除きます

製品に関するお問い合わせは **お客様相談室** へ
●通話料無料 ●携帯・IP・公衆電話からは
0120-963-006 048-992-2735
電話受付 平日 9:00~17:00
※土曜・日曜・祝日及び年末年始は除きます