

仕 様

本品の仕様外觀は改善のため、予告なく変更する場合があります。

電 源	単1形乾電池3本(別売)
光 源	白色系LED、暖色系LED(LED交換不可)
光 束※1	昼光色:HIGHモード 約500lm、LOWモード 約160lm 電球色:HIGHモード 約23lm、LOWモード 約7lm※2
連続点灯時間※3	昼光色:HIGHモード 約20時間、LOWモード 約50時間 電球色:HIGHモード 約350時間、LOWモード 約900時間
保護等級※4	IPX4(防まつ形)
外形寸法	最大径:約121mm 高さ:約231mm(ハンドルを立てた状態) :約197mm(ハンドルを折り畳んだ状態)
質 量	約336g(電池別)

※1.簡易的に本体照明部分を積分球に入れ、新しい電池で実測した数値

※2.電球色(Low)モード:常夜灯

※3.未使用・新品アルカリ乾電池使用時。電池の性能により異なります。

※4.JIS/IEC保護等級(JIS C 0920:2003):水の飛まつに対して保護する

(定義:あらゆる方向からの水の飛まつによっても有害な影響を及ぼしてはならない。)



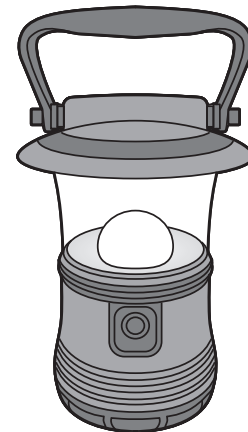
LED LANTERN

— LN-50D7 —

保証書付

取扱説明書

型番:LN-50D7 / 品番:08-1677



このたびは「LED LANTERN」をお買い上げいただき、誠にありがとうございます。

ご使用前に必ずこの取扱説明書をお読みのうえ、正しくお使いください。

この説明書には、安全にお使いいただき、事故を未然に防ぐための重要な注意事項と、製品の取り扱い方を示しています。

お読みになられたあとはご使用時にいつでも見られるよう、大切に保管してください。

※本紙に記載しているイラストはイメージです。

保証規定

無料修理規定

- 取扱説明書、本体貼付ラベル等の注意書に従った使用状態で、保証期間内に故障した場合のみ、無料修理いたします。
- 保証期間内でも次の場合には有料修理となります。
(イ) 使用上の誤り、または、自己修理、分解、調整、改造等による故障及び損傷
(ロ) お買い上げ後の輸送、移動、落下等による故障及び損傷
(ハ) 火災、地震、水害、落雷、その他の天災地変、公害、塩害、異常電圧、水掛り等による故障及び損傷
(ニ) 消耗または摩耗した部品、付属品の交換
(ホ) 本書のご提示がない場合
(ヘ) 本書にお買い上げ年月日、お客様名、販売店名の記入がない場合、あるいは文字を書きえられた場合(但し、販売店シールや領収書でも未記入項目の代用となります)
(ト) 本品本来の用途以外に使用された場合の故障及び損傷
(チ) 一般家庭用以外(例:業務用、または業務用に準ずる使用方法)で使用された場合の故障及び損傷
- ご贈答、ご転居等で本保証書に記入のお買い上げ販売店に修理をご依頼になれない場合は 弊社修理ご相談センターにお問い合わせください。
- 本書は日本国内においてのみ有効です。This warranty is valid only in Japan.
- 本書は再発行いたしませんので紛失しないよう大切に保管してください。

OHM 株式会社 オーム電機
〒342-8502 埼玉県吉川市旭3-8
<https://www.ohm-electric.co.jp>

修理に関するご相談は 修理ご相談センターへ
電話 受付 048-992-3970 平日9:00~17:00
※土曜・日曜・祝日及び年末年始は除きます

製品に関するお問い合わせは お客様相談室へ

●通話料無料 ●携帯・IP・公衆電話からは
0120-963-006 048-992-2735

電話 受付 平日9:00~17:00
※土曜・日曜・祝日及び年末年始は除きます

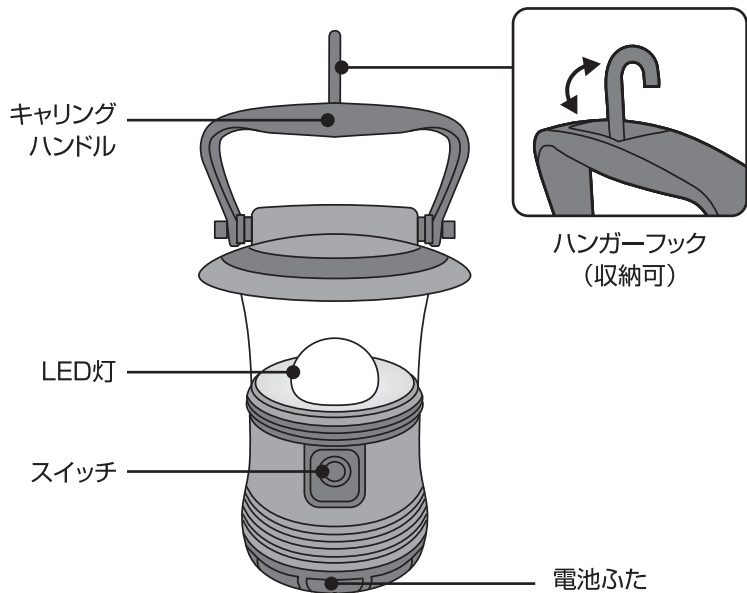
警告

- 光をのぞきこんだり、ほかの人の目に当てたりしない。
- 本品は水中用ではないので、水中で使用しない。
- 本品に過剰な衝撃を与えたり、無理な力を加えない。
- 本品を分解したり改造しない。
- 古い電池と新しい電池、または異種の電池を同時に使用しない。
乾電池の発熱・破裂・液もれの原因となります。
- 充電式電池は使用しない。

注意

- LEDの特性上、光の色や明るさにバラつきが出る場合がありますのでご了承ください。
- 長時間連続点灯すると、明るさが低下することがあります。
- 以下のことを守らないと、電池の液もれの原因となります。
○電池の仕様表示に従って正しく使用する。○電池は必ず \oplus \ominus を本品に正しく使用する。
○定期的に点灯、点検する。○長期間使用しないときは、必ず電池を本体から取り外して保管する。○使い切った電池はすぐに取り出す。○電池交換の際は、まとめて同時に交換する。○高温多湿・直射日光のあたる場所に長時間放置しない。

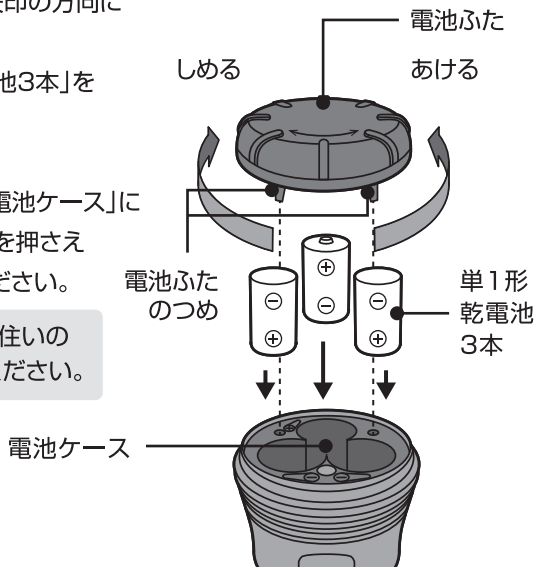
各部の名称



電池の入れ方

- ①右図のように「電池ふた」を矢印の方向に回して、はずします。
- ②「電池ケース」に「単1形乾電池3本」を⊕⊖の向きに注意しながら、正しくセットします。
- ③「電池ふたのつめ」2ヶ所を「電池ケース」に差し込んで戻し、「電池ふた」を押さえつけながら、確実に締めてください。

⚠ 電池を廃棄する際は、お住いの自治体の指示に従ってください。

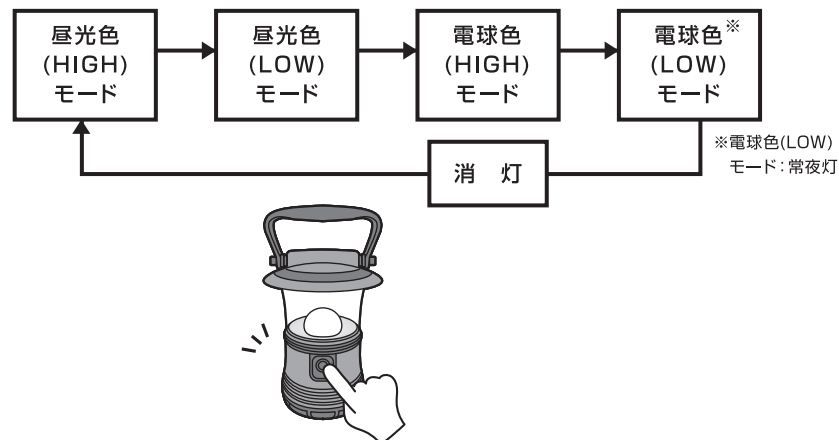


点灯方法

「スイッチ」を押すたびに、下記のように点灯・消灯します。

※点灯中に「スイッチ」を長押しすると消灯します。

再点灯すると、昼光色(HIGH)モードから始まります。



(キリトリ線)

保証書

商品名	乾電池式 LEDランタン		★お買い上げ日:	年	月	日
型番	LN-50D7	品番	08-1677	保証期間: 本体1年間(お買い上げの日から)		
お客様	(フリガナ) ★お名前					様
	★ご住所 〒 -					電話 ()
修理メモ						
販売店	★住所 店名 電話					(印)

(注) ★印欄にお買い上げ日と販売店の記入のない場合は無効となりますので、必ずご確認ください。
 ※この保証書は、本書に明示した期間、条件のもとにおいて無料修理をお約束するものです。
 ※この保証書によって保証書を発行している者(保証責任者)、及びそれ以外の事業者に対するお客様の法律上の権利を制限するものではありません。
 ※保証期間経過後の修理についてご不明な場合は、お買い上げの販売店または、弊社修理ご相談センターにお問い合わせください。
 ※お客様にご記入いただいた保証書の控えは、保証期間内のサービス活動及びその後の安全点検活動のために、記載内容を利用させていただく場合がございますのでご了承ください。