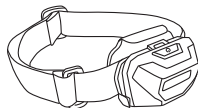


マグネット ワンタッチ着脱式
LED HEADLIGHT
— MVB600C —



型番:LCH-MVB600C-K
品番:08-1083

このたびは「マグネット ワンタッチ着脱式 LED ヘッドライト」をお買い上げいただき、ありがとうございます。ご使用前に必ずこの取扱説明書をよくお読みのうえ、正しくお使いください。この説明書には、安全にお使いいただき事故を未然に防ぐための重要な注意事項と製品の取り扱い方を示しています。なお、お読みになられたあとは、ご使用時にいつでも見られるよう大切に保管してください。

警告

- 光をのぞきこんだり、ほかの人の目に当てたりしない。
- 本品に衝撃を与えたり、無理な力を加えない。
- 本品を分解したり改造したりしない。
- 水のかかるところや湿気の多い場所では充電しない。
- 充電式電池は使用しない。
- 古い乾電池と新しい乾電池、または種類の異なる乾電池を同時に使用しない。発熱・破裂・液もれの原因となります。

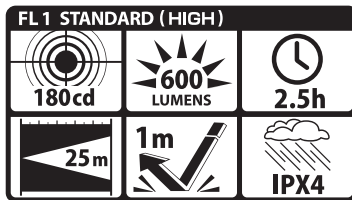
注意

- LEDは交換できません。
- 使用後は必ず電源を切る。
- 定期的に点灯、点検をする。
- LEDは多少色のバラつきが出ることがあります。
- ポケットやバッグなどの密閉した場所では点灯しないでください。発火の原因となります。
- 点灯した状態で燃えやすい物の上に置かないでください。発火の原因となります。
- 長時間ご使用されるときは、本体が高温になりますので注意してください。
- 電池交換の際は3本同時に交換する。
- 電池は幼児の手の届かないところに置く。万が一飲み込んだ場合は医師に相談する。

仕 様	
電 源	アルカリ乾電池 単4形×3本 (別売)
*1 *2 連続使用時間	約2.5時間/HIGHモード 約7時間/MIDモード 約20時間/LOWモード 約12時間/赤点灯モード 約80時間/赤点滅モード
光 源	LED (交換不可)
光 束	*3 約600lm/HIGHモード 約200lm/MIDモード 約50lm/LOWモード
照 射 距 離	約25m*4
保 護 等 級	IPX4 *5
外 形 寸 法	(約) 幅65×高さ45×奥行35.5mm (ヘッドバンド・マグネット付ヘッドバンドホルダーを除く)
質 量	約49g (ヘッドバンド・マグネット付ヘッドバンドホルダーを除く)
付 属 品	ヘッドバンド、マグネット付ヘッドバンドホルダー

※仕様および外観は、改良のため予告なく変更することがありますのでご了承ください。

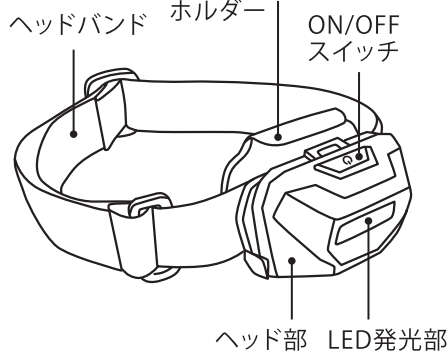
- *1. 未使用・新品のアルカリ乾電池使用時
- *2. 環境温度などにより異なります。
- *3. 簡易的に本体照明部分を積分球に入れ、新しい電池で実測した数値
- *4. 照射距離は理論値であり、HIGHモードでの満月時の月光0.25lux以上の明るさで照らすことのできる距離です。ただし実際の使用場所の温度・湿度やその他の環境条件によって誤差があります。同じ条件でもレンズや反射鏡(リフレクター)等の個体差によっても誤差があります。
- *5. 水の飛まつに対して保護する。あらゆる方向からの水の飛まつによっても有害な影響を及ぼしてはならない。(JIS C 0920:2003 による。)



FL1 STANDARD とは：
アメリカの可搬型照明器具標準基準 ANSI/NEMA FL1-2009 が定めた測定方法で性能評価をした、性能表示規格です。

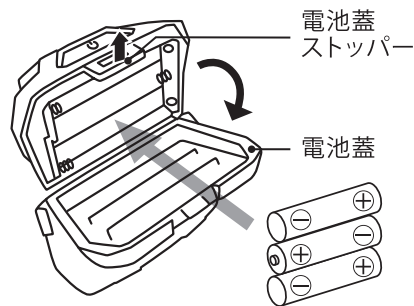
ご使用方法

- 各部の名称



- 電池の入れ方

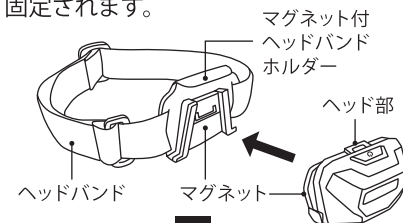
1. 下図のように電池蓋ストッパーを矢印の方向に持ち上げながら、電池蓋を開きます。
2. 単4形乾電池3本を、⊕ ⊖正しくセットします。



3. 電池蓋をしっかりと閉じます。

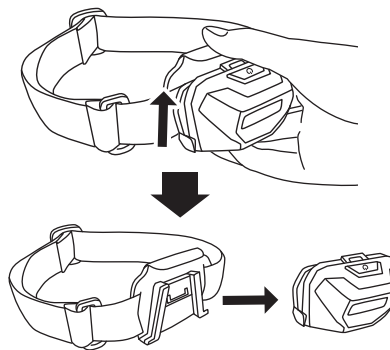
- ヘッドバンドとヘッド部の取り付け方

マグネット付ヘッドバンドホルダーにヘッド部背面を近づけると、マグネットで固定されます。

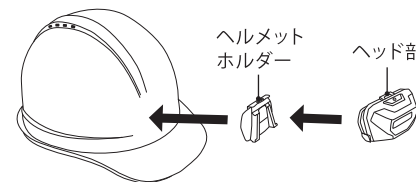


- ヘッドバンドの取り外し方

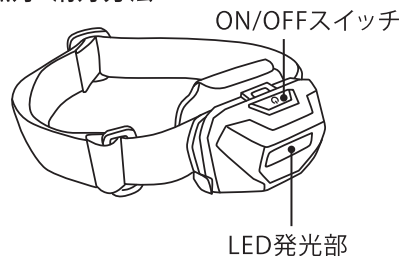
マグネット付ヘッドバンドホルダーの上部に指をのせ、ヘッド部の底面を残りの指で押し上げると、ヘッド部が外れます。



- 別売のヘルメットホルダー(LCH-MVHOLDER1)を使用すると、ヘッドバンドなしでヘルメットにヘッド部を取り付けることができます。

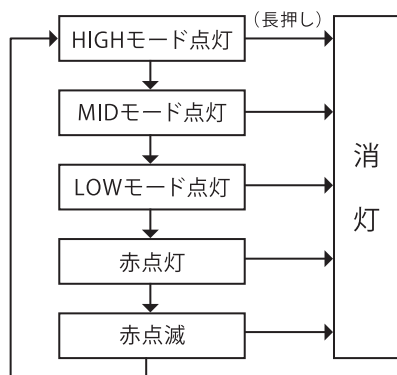


● 点灯・消灯方法



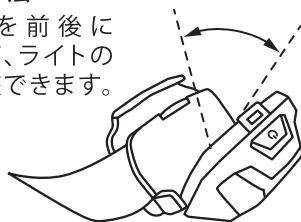
ON/OFFスイッチを押すたびに、下記の順番でモードが切り換わります。

※いずれのモード中でも、ON/OFFスイッチを1秒以上長押しすると消灯します。
 ※再度ON/OFFスイッチを押すと、最後に使用したモードから起動します。



● 角度調整方法

ヘッド部を前後に回転させて、ライトの角度を調整できます。



保証書

商品名：LEDヘッドライト MVB600C		★お買い上げ日： 年 月 日	
型番：LCH-MVB600C-K 品番：08-1083		保証期間：本体1年間 (お買い上げの日から)	
お客様	お名前 様		
	ご住所 (〒 -)		
	電話 ()		
修理メモ			
販売店	★住所 店名 電話		
	(印)		

(注) ★印欄にお買い上げ日と販売店の記入がない場合は無効となりますので、必ずご確認ください。

※この保証書は、本書に明示した期間、条件のもとにおいて無料修理をお約束するものです。

※この保証書によって保証書を発行している者（保証責任者）、及びそれ以外の事業者に対するお客様の法律上の権利を制限するものではありません。

※保証期間経過後の修理についてご不明な場合は、お買い上げの販売店または弊社修理ご相談センターにお問い合わせください。

※お客様にご記入いただいた保証書の内容は、保証期間内のサービス活動及びその後の安全点検活動のために、記載内容を利用させていただく場合がございますのでご了承ください。

保証規定

無料修理規定

- 取扱説明書、本体貼付ラベルなどの注意書に従った使用状態で、保証期間内に故障した場合のみ無料修理いたします。
 - 保証期間中でも次の場合には有料修理となります。
 - (イ) 使用上の誤りまたは、自己修理、分解、調整、改造などによる故障及び損傷
 - (ロ) お買い上げ後の輸送、移動、落下などによる故障及び損傷
 - (ハ) 火災、地震、水害、落雷、その他の天災地変、公害、塩害、異常電圧などによる故障及び損傷
 - (ニ) 消耗または摩耗した部品、付属品の交換
 - (ホ) 本書のご提示がない場合
 - (ヘ) 本書にお買い上げ年月日、お客様名、販売店名の記入がない場合、あるいは文字を書きかえられた場合
 (但し、販売店シールや領収書でも未記入項目の代用となります。)
 - (ト) 本来の用途以外に使用された場合の故障及び損傷
 - (チ) 一般家庭用以外（例：業務用、または業務に準ずる使用方法）で使用された場合の故障及び損傷
- ご贈答、ご転居などで本保証書に記載のお買い上げ販売店に修理をご依頼にならない場合は、弊社修理ご相談センターにお問い合わせください。
 - 本書は日本国内においてのみ有効です。
This warranty is valid only in Japan.
 - 本書は再発行いたしませんので紛失しないように大切に保管してください。

OHM 株式会社 オーム電機
 〒342-8502 埼玉県吉川市旭 3-8
<https://www.ohm-electric.co.jp>

電話受付 平日 9:00~17:00

※土曜・日曜・祝日及び年末年始は除きます

製品に関するお問い合わせは **お客様相談室**へ
 通話料無料 **0120-963-006**
 携帯・IP・公衆電話用 **048-992-2735**

修理に関するご相談は **修理ご相談センター**へ
048-992-3970