

SPARKLED LANTERN FL670

スパークルド ランタン FL670

型番：LNSP-FL670-G

品番：08-0984

このたびは、お買い上げいただきありがとうございます。
ご使用前に必ずこの取扱説明書をよくお読みのうえ、
正しくお使いください。この説明書には、安全にお使い
いただき事故を未然に防ぐための重要な注意事項と製品
の取り扱い方を示しています。なお、お読みになられた
後はご使用時にいつでも見られるよう大切に保管してく
ださい。

保証書付取扱説明書



警告

- 光をのぞきこんだり、ほかの人の目に当てたりしない。
- 本品は水中用ではないので、水中で使用しない。
- 電池蓋は必ずしっかりと閉じる。閉じていないと防水性能が損なわれます。
- 本品に衝撃を与えたり、無理な力を加えない。
- 本品を分解したり改造したりしない。
- 古い乾電池と新しい乾電池、または異種の乾電池を同時に使用しない。乾電池の発熱・破裂・液もれの原因となります。
- アルカリ乾電池以外のマンガン乾電池・充電式乾電池などを使用すると性能を十分に発揮できない場合があります。

注意

- LEDの特性上、光の色や明るさにバラつきが出る場合がありますのでご了承ください。
- LEDは交換できません。
- 以下のことを守らないと、電池の液もれなどの原因となります。
 - 乾電池の仕様表示に従って正しく使用する。
 - 乾電池は必ず⊕⊖を本品に正しくセットする。
 - 定期的に点灯、点検をする。
 - 長期間使用しないときは、必ず乾電池を取り出して保管する。
 - 使い切った乾電池はすぐに取り出す。
 - 電池交換の際は3本同時に交換する。
 - 電池の容量が少なくなるとLEDにチラツキがでます。乾電池をお取替えください。

仕様

電 源	単1形乾電池 3本 (別売)
光 源	暖色系 LED (LED 交換不可)
最大消費電流	約 1120mA
連続使用時間	明るさ 10%まで：約 14時間 HIGH(ハイ)モード *1 約 64時間 MID(ミドル)モード *1 約 161時間 LOW(ロー)モード *1

光 束	約 670lm (ルーメン) *1 *2
耐 衝 撃 性 能	約 1m *3
保 護 等 級	IP54(防じん・防まつ形) *4
本 体 質 量 (約)	341g (電池別)
外 形 寸 法 (約)	外径 107mm x 全長 195mm

- *1. 未使用・新品のアルカリ乾電池使用時
- *2. 簡易的に本体照明部分を積分球に入れ、新しい乾電池で実測した数値
- *3. 平坦な面に 1m の高さから自然落下させても機能上悪影響をおこさない。
- *4. 有害な影響が発生するほどのじんあいの侵入があってはならない。
水の飛まつに対して保護する。あらゆる方向からの水の飛まつによっても有害な影響を及ぼしてはならない。(JIS C0920:2003 による。)

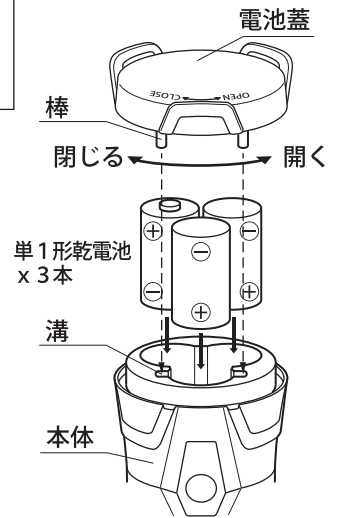
電池の入れ方およびご使用方法

《各部の名称》



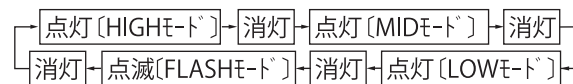
《電池の入れ方》

1. 電池蓋を「開く」の方向に回転させながら取り外します。
2. 単1形乾電池3本を⊕ ⊖正しくセットします。
3. 電池蓋の棒2本を本体の溝2か所に合わせて落とし込み、軽く「開く」方向に回転させると電池蓋が入り込みます。
この状態で電池蓋を押さえ込みながらしっかりと「閉じる」方向に回転させて閉じます。



《操作方法》

◎スイッチを押すと、下記の順序で切り替わります。



注) 消灯後、数秒以上経過しスイッチを押すとHIGHモードで点灯します。

◎点灯しているときにスイッチを半押しすると、下記の順序で切り替わります。

