

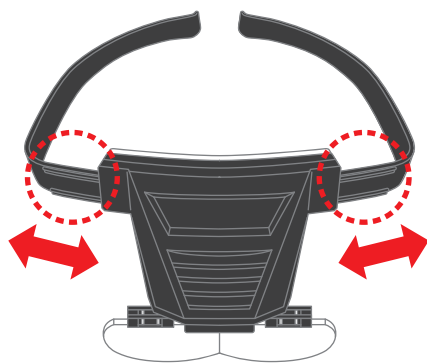


- アームの長さが調整可能
- メガネをかけたままでもOK
- 交換用レンズ付属
(約1.7倍/約2倍/約2.5倍)

■ ご使用方法

●アームの長さ調整

下図で示した箇所を、頭部のサイズに合わせてスライドさせてください。

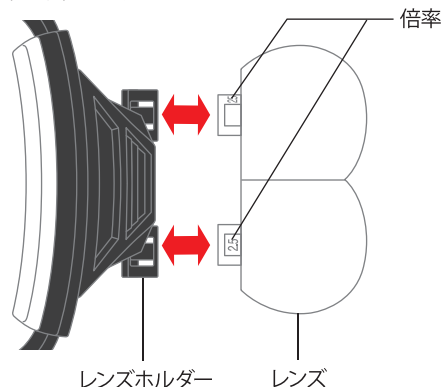


●レンズの交換方法

①レンズを外すときは、レンズとレンズホルダーを両手でしっかりと持ち、まっすぐに引き抜いてください。外れにくいときは、左右いずれか一方を先に外すようにすると簡単に外れます。

②取り付けの際には、レンズ上部の凸部を本体先端のレンズホルダーに、パチンと音がするまでしっかりと差し込んでください。

※レンズの面は、平らな面が眼側です。



■ 使用上のご注意

- 本品に衝撃を与えたり、無理な力を加えないでください。特に、アームを強く引っ張ったり無理に曲げないでください。破損の原因になります。
- 本品を分解したり改造しないでください。
- レンズを高温多湿の場所に保管しないでください。
- レンズが汚れた場合には、市販のレンズクロスなどで軽くふいてください。シンナー、ベンジンなどは使用しないでください。

⚠ 警告

- ※レンズを通して太陽は絶対に見ないでください。失明や永久視力障害の原因となります。
- ※レンズを直射日光や強い光の当たる場所に置かないでください。火災の原因になるおそれがあります。

⚠ 注意

- 本品を歩行中に使用しないでください。衝突、転倒し、ケガの原因になることがあります。

■ 製品仕様

- 材 質:ABS樹脂(本体)
アクリル(レンズ)
- 本体 寸法:(約)幅128×高さ54×奥行223mm
(レンズを除く)
- 本体 質量:約 56g(レンズを除く)
- レンズ倍率:約1.7倍/約2倍/約2.5倍
- レンズ質量:19g(1.7倍)/22g(2倍)/25g(2.5倍)
- 付 属 品:交換用レンズ3枚(1.7倍/2倍/2.5倍)
レンズ収納ケース

※商品改良の為、仕様及び外観は予告なしに変更することがありますのでご了承ください。
※製品には万全を期しておりますが、万一初期不良があった場合は良品とお取替えいたします。

OHM 株式会社 オーム電機
〒342-8502 埼玉県吉川市旭3-8
<http://www.ohm-electric.co.jp>

製品に関するお問い合わせは お客様相談室へ
●通話料無料 ●携帯・IP・公衆電話からは
0120-963-006 048-992-2735
電話 平日9:00~17:00
受付 ※土曜・日曜・祝日及び年末年始は除きます



台紙



バック

MADE IN CHINA

型番: RP-HDL1
品番: 08-0784



4 971275 807846

⚠ パッケージの開封時に透明カバーなどで手を傷つけないようにご注意ください。