



取扱説明書 (保証書在中)

Radius (MAX) 3000ルーメン PRO

型番 LHA-Z300A5
品番 08-0779



4 971275 807792

この度は、お買い上げいただきありがとうございます。
ご使用前に必ずこの取扱説明書をよくお読みの上、正しくお使いください。

また、安全にお使いいただき、事故を未然に防ぐための重要な注意事項と保証書が内側に記載されています。

お読みになられた後は、ご使用時にいつでも見られるよう大切に保管してください。

この度は、お買い上げいただきありがとうございます。
ご使用前に必ずこの取扱説明書をよくお読みの上、正しくお使いください。

ご使用方法

◎ON/OFFスイッチを押すと、下記の順序で切り替わります。

点灯 [Powerful] → 消灯* → 点灯 [Economy] → 消灯* → 点滅 → 完全消灯

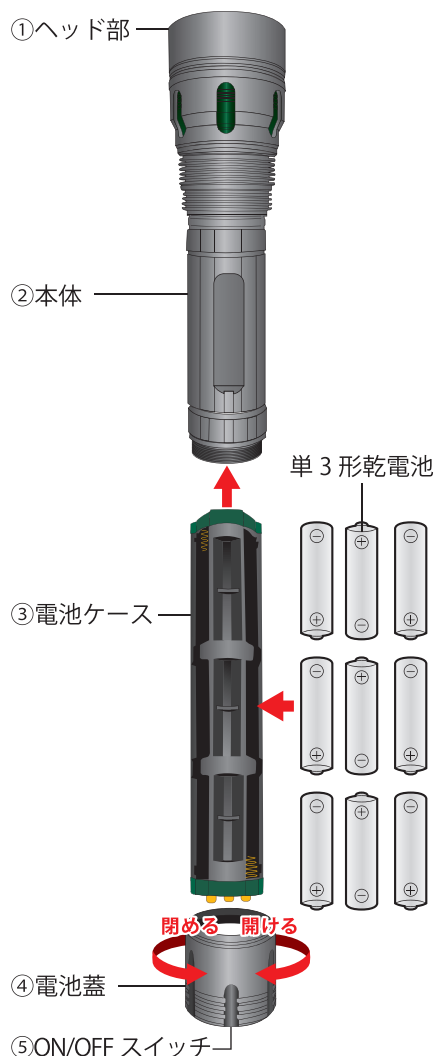
※消灯の状態ですら約7秒以上時間が経過するとメモリー機能がオフになり、**Powerful mode**に戻ります。

◎点灯しているときにON/OFFスイッチを半押しすると、点灯 [Powerful] → 点灯 [Economy] → 点滅の順序で切り替わります。

◎ヘッド部を反時計回りに回すとズームイン、時計回りに回すとズームアウトできます。

各部の名称・電池の入れ方

- ④電池蓋を外して③電池ケースを取り出します。
- ③電池ケースの表示どおりに⊕⊖を正しく9本セットします。
- ④電池蓋をしっかりと締め込みます。



仕様

電源	単3形乾電池9本(別売)
光源	白色系LED(LED交換不可)
明るさ(ルーメン)	約3000ルーメン(Powerful mode時) 約1520ルーメン(Economy mode時)
本体質量(約)	438g(電池別)
外形寸法(約)	最大径56mm×長さ230mm
付属品	ストラップ
防水仕様	IPX3(防雨形):鉛直から両側に60度までの角度で噴霧した水によっても有害な影響を及ぼしてはならない。

連続使用時間

※ズームアウト時(未使用・新品のアルカリ単3形乾電池使用時)

	明るさが10%まで	明るさが10ルーメンまで
Powerful mode の場合	約1.5時間	約6.5時間
Economy mode の場合	約3.5時間	約7時間

照度

※ズームイン時(未使用・新品のアルカリ単3形乾電池使用時)

