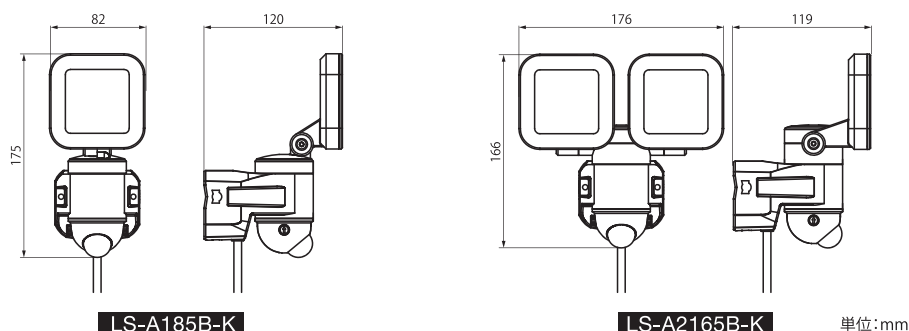


仕様

商品名	AC100V電源8W×1灯LEDセンサーライト	AC100V電源8W×2灯LEDセンサーライト
外形サイズ(約)	幅82×高さ175×奥行120(mm)	幅176×高さ166×奥行119(mm)
質量(約)	450g	600g
明るさ(約)	650ルーメン	1300ルーメン
使用光源	白色LED(交換不可)	
使用電源	AC100V 50/60Hz	
消費電力	8W(待機時 1W)	16W(待機時 1W)
センサー	焦電型赤外線センサー	
センサー検知範囲	取付高さ約2mの場合、最長約8m、最大約140度	
点灯時間(約)	5秒～5分調整	
点灯開始照度	昼(周囲が明るくても暗くても点灯) 夜(周囲が暗いときのみ点灯)	
電源コード長さ(約)	3m	
設置場所	屋内、屋外(防雨タイプ IP44)	
付属品	コンクリート用スリーブ2本、ネジ2本、クランプ台1個、L形ボルト1本(ちょうナット、ボルトカバー付き)	

外形寸法図(本体)



ELECTRIC INC.
OHM

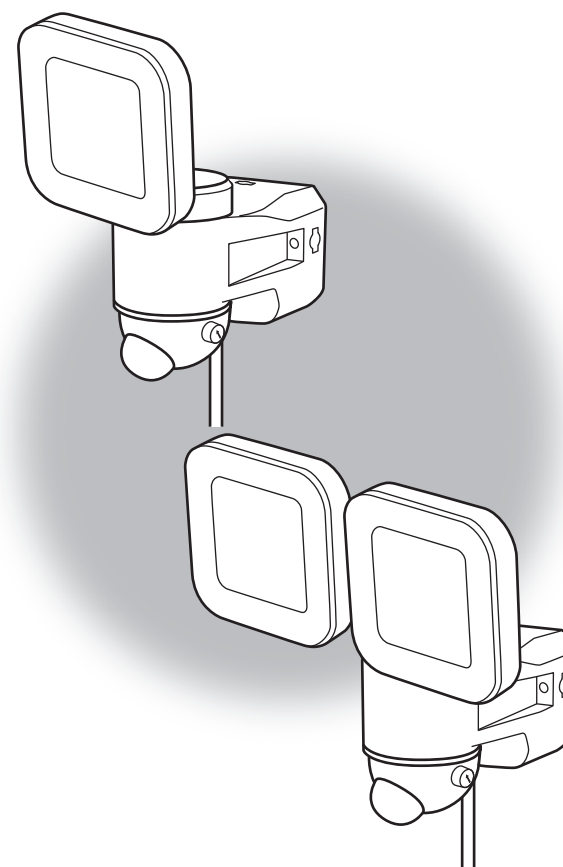
保証書付
取扱説明書

AC100V電源8W×1灯
LEDセンサーライト 商品番号:07-9919
型番:LS-A185B-K

AC100V電源8W×2灯
LEDセンサーライト 商品番号:07-9920
型番:LS-A2165B-K

もくじ

安全に関するご注意	2
各部の説明	3
ライト取り付け時の注意	4
センサーライトの取り付け	5
コンセントを差し込む	6
検知エリア	6
センサーの調整	6
故障かなと思ったら	7
お手入れの仕方	7
仕様	8
外形寸法図	8
保証書	8



保証書(持込修理)

商品名	AC100V電源8W×1(2)灯LEDセンサーライト		注)★印欄に記入のない場合は、無効となりますので、必ずご確認ください。 ※この保証書は、本書に明示した期間、条件のもとにおいて無料修理をお約束するものです。 ※この保証書によって保証書を発行している者(保証責任者)、及びそれ以外の事業者に対するお客様の法律上の権利を権利を制限するものではありません。 ※保証期間経過後の修理についてご不明な場合は、お買い上げの販売店または弊社修理ご相談センターにお問い合わせください。 ※お客様にご記入いただいた保証書の内容は、保証期間内のサービス活動及びその後の安全点検活動のために記載内容を利用させていただく場合がありますのでご了承ください。
型番	LS-A185B-K	品番	
★お買い上げ日	年 月 日		
保証期間	本体1年間(お買い上げ日から)		
お客様	ふりがな ★お名前	様	
	★ご住所 〒 -		
販売店	★住所 店名 電話		

OHM 株式会社 オーム電機
〒342-8502 埼玉県吉川市旭3-8 <http://www.ohm-electric.co.jp>

製品に関するお問い合わせは **お客様相談室** へ
●通話料無料 ●携帯・IP・公衆電話からは
0120-963-006 048-992-2735

電話受付 平日 9:00~17:30 土曜 9:00~17:00
日曜・祝日及び年末年始は除きます

修理に関するご相談は **修理ご相談センター** へ

電話受付 **048-992-3970** 平日 9:00~17:00
土・日・祝日及び年末年始は除きます

お客様へのお願い

この度は弊社商品をお買い上げ頂き、誠にありがとうございます。ご使用前に必ずこの「取扱説明書」をお読みにになり、正しくお使いください。お読みになったあとも大切に保管し、必要なときにお読みください。

安全に関するご注意

製品および取扱説明書には、重要な内容の記載があります。それは、お使いになる方や他の人への危害と財産への損害を未然に防ぎ、安全に正しくお使いいただくためです。次の内容(表示・図記号)をよく理解してから本文をお読みいただき、記載事項を必ずお守りください。

図記号の説明

警告 「死亡または重傷を負う可能性が想定される」内容です。

注意 「損害を負う可能性または物的損害が発生する可能性が想定される」内容です。

表示の説明

禁止 は、してはならない「禁止」内容です。

注意 は、必ず実行していただく内容です。

警告

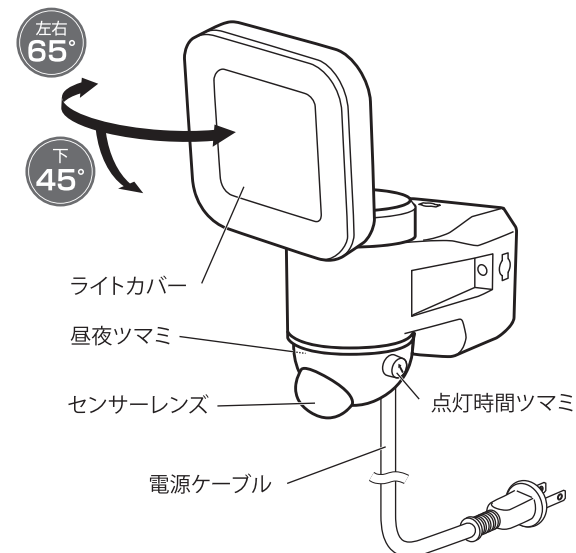
守る	本体の取り付けはこの取扱説明書に従い、 確実にしておこなってください。	守る	電源はコンセントから取ってください。 ・電源は家庭用100V専用です ・屋外のコンセントは防雨型を使用してください。
禁止	本体は水平に取り付けてください。斜めや逆さまに取り付けると正しく検知できないことがあります。 また雨水が入り故障の原因となります。	禁止	点灯中のライトを直視しないでください。 目に悪影響を及ぼすおそれがあります。
禁止	本体を大量の水のかかる場所に設置しないでください。 通常の雨や風には耐えますが、防水タイプではありません。	禁止	布や紙など燃えやすい物の近くに取り付け ないでください。 火災の原因となります。
		分解禁止	分解・改造をおこなうと保証の対象外となります ますのでお止めください。

注意

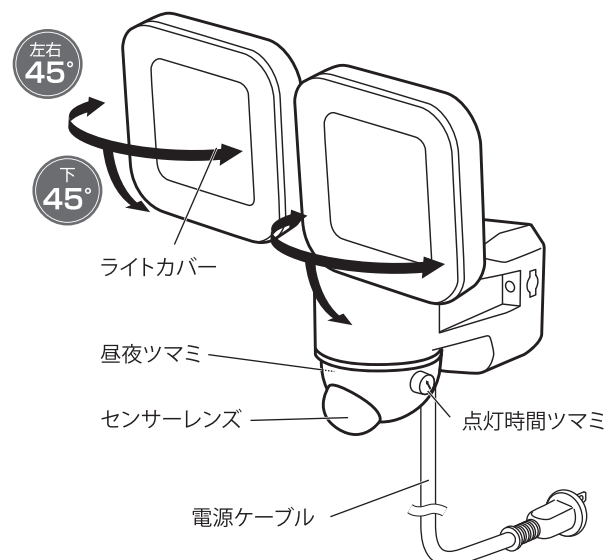
- 本機は人を検知した時にライトを点灯させる機能を有しておりますが、侵入や盗難を確実に阻止するものではありません。万一発生した損害につきましては責任を負いかねます。あらかじめご了承ください。
- 気温・気圧等の気象変化によりセンサーがまれに誤作動することがありますが故障ではありません。
- 電動シャッターなど電波を利用する機器の近くで使用しないでください。故障・誤作動の原因となります。
- モーターなど磁場が発生する機器の近くで使用しないでください。
- ガス機器や排気口など、温度の高くなるものの上に取り付けをしないでください。
- 落下・故障の原因となりますので必ず付属品または別売りを正しく使用してください。
- 本体のお手入れは柔らかい布で乾拭きするか、薄めた中性洗剤を含ませ固く絞ってから拭いてください。
- 本体の取付ネジやクランプは半年に1～2回を目処に、ゆるみやガタつきがないか点検してください。
- ライトの明るさや光の色に違いが出る場合がありますが商品の特性上ご了承ください。
- LEDの交換はできません。
- 仕様及び外観は予告なく変更する場合があります。

各部の説明

LS-A185B-K



LS-A2165B-K



付属品

取扱説明書(本書)※保証書付き

クランプ台

L形ボルト
(ちょうナット・ボルトカバー付き)

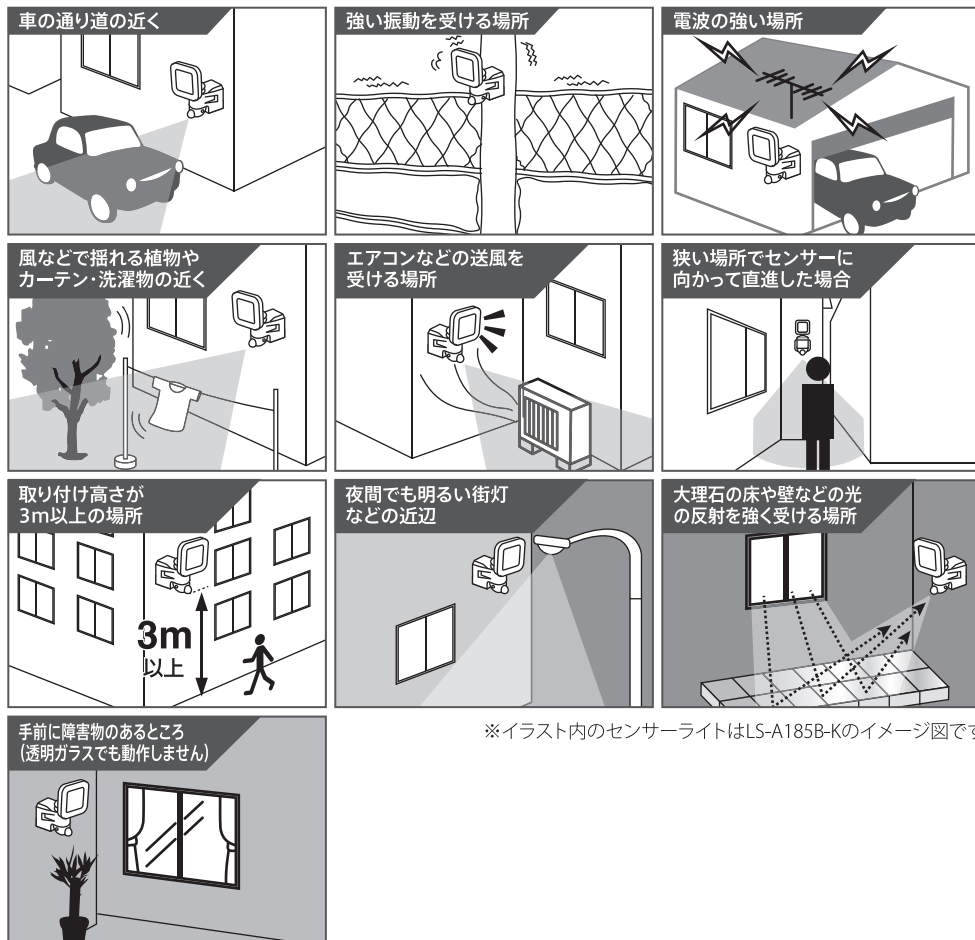
ネジ 2本

コンクリート用スリーブ 2本

ライト取り付け時の注意

⚠️ 取り付け注意

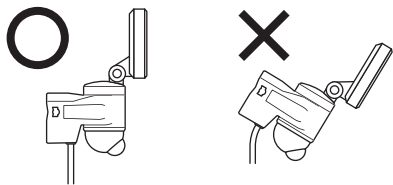
次のような場所に取り付けるとセンサーが周囲の明るさと温度変化を感知して誤作動や動作しないことがあります。



※イラスト内のセンサーライトはLS-A185B-Kのイメージ図です

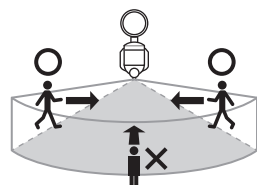
⚠️ 本体を傾けて取り付けしないでください。

検知機能が正常に動作しなくなったり、内部に雨水が入り故障の原因となります。



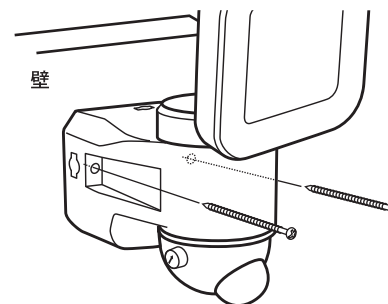
⚠️ 本体に対して人が横切るといった場所に取り付けしてください。

本体正面に対して直進するとセンサーの特性上、検知しないことがあります。



センサーライトの取り付け

木壁やモルタル壁などへの取り付け



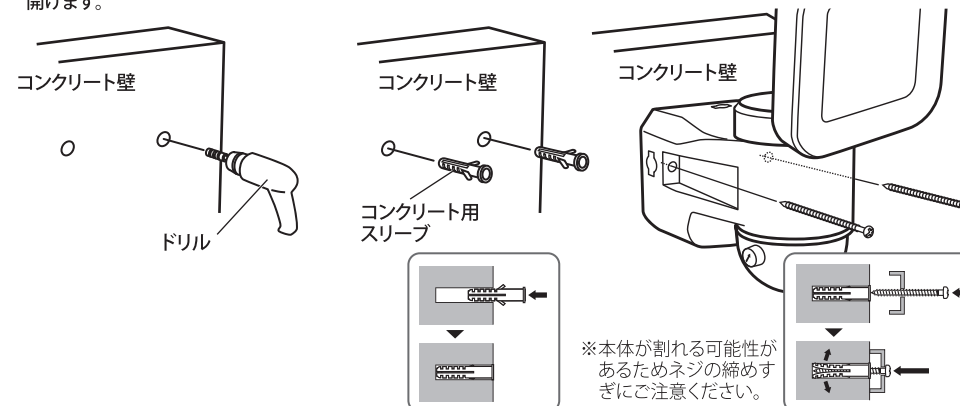
図のように付属のネジ2本を取り付け固定します。

※本体が割れる可能性があるためネジの締めすぎにご注意ください。

コンクリート壁への取り付け

あらかじめ取り付ける2箇所の位置に印をつけ、ドリルで直径6mmの穴を開けます。

穴に付属のコンクリート用スリーブを打ち込みます。付属のネジ2本を取り付け、本体を固定します。

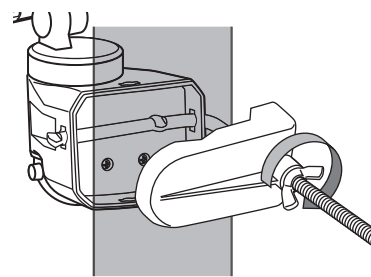
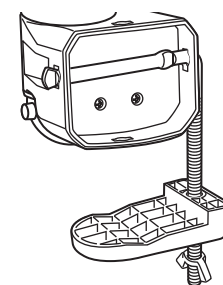


※本体が割れる可能性があるためネジの締めすぎにご注意ください。

クランプ台とL形ボルトによる取り付け

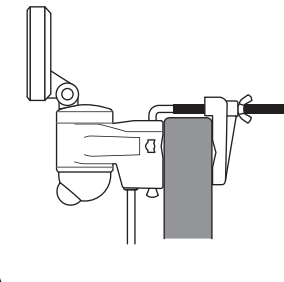
L形ボルトにクランプ台を通し、図のように本体に差し込みます。

取り付けたい柱を本体とクランプ台で挟み、ちょうナットで締めて固定します。



※柱・パイプをクランプの中央に挟みます。

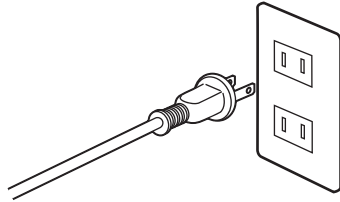
手すりや柵の上部に取り付ける場合は下図のように固定します。



※イラストはLS-A185B-Kのイメージ図です

コンセントを差し込む

本体を固定したら電源コードをコンセントに差し込みます。

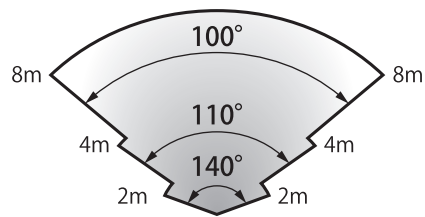


※電源コードの長さは3mです。
 ※外部コンセントが濡れて漏電を起こす可能性がある場合は
 防雨型を使用してください。

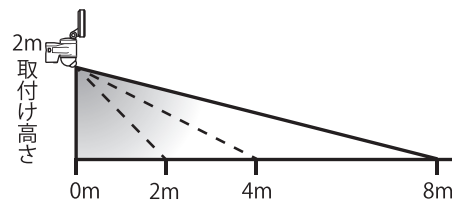
検知エリア

検知エリア 高度:約2m 検知距離:最長約8m 検知範囲:最大約140°

【平面図】検知エリアを上からみた図



【側面図】検知エリアを横からみた図

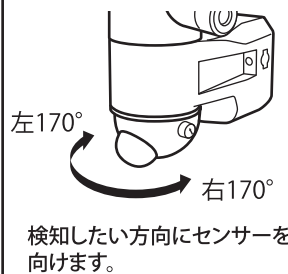


⚠ 検知エリアに関するご注意

- 検知エリアは目安です。気温・服装・移動速度・侵入方向・体温・器具の取り付け高さなどにより大きく変動します。
- センサーは検知エリア内の温度変化を検知しますので人以外の動物や車などが移動した場合も検知します。
- 夏場の周囲の温度が高く、人の体温との差が小さいとき検知しない場合があります。
- 検知エリア外でも人より大きい熱源(車など)が移動したとき検知する場合があります。
- センサーライトの真下は検知できない場合があります。

センサーの調整

センサー左右角度調整



昼夜ツマミ



周囲が明るいときは消灯、暗いときだけ検知:「夜」側に調整
 周囲が明るさに関係なくセンサー検知範囲内に侵入すると点灯:「昼」側に調整

点灯時間ツマミ



点灯時間を短く「5秒」~長く「5分」するように調整できます。
 ※点灯中に再検知した場合、点灯時間が延長されます。

故障かなと思ったら

現象	考えられる原因	処置
ライトが点灯しない	・電源が入っていない	コンセントがしっかり取り付けられていることを確認してください。
	・昼夜ツマミが「夜」側に調整されている	昼夜ツマミを「昼」側に回し調整してください。
	・検知エリアの設定が適切でない	取り付け位置を変更するか、検知エリアの調整をやり直してください。
	・センサー部に向かって直進している	本機に向かって直進した場合、検知が鈍くなります。
	・センサーレンズが汚れている	検知部(センサーレンズ)を柔らかい布で傷がつかないように拭き取ってください。
	・センサーレンズに蒸気や雨などの水滴が付いている ・寒いときや雨降りのときに人がマフラーや傘などで覆われている ・夏場に周囲の温度が高く、人の体温との差が小さい ・非常にゆっくりした速度で検知エリアを移動した	センサーは検知エリア内の温度変化を検知しますので、左記の場合は検知しづらいことがあります。
ライトが点灯したまま消灯しない	・検知エリア内および周囲に誤動作源がある(例)他の照明器具、洗濯物、犬や猫、植木、エアコン吹き出し口、ガス給湯器、強い無線ノイズ、車の熱やヘッドライト ・検知エリアが道路にかかっており、進行する車や人に反応している	誤動作源を取り除くか取り付け位置を変更、及び検知エリアの調整をやり直してください。
	・検知エリアが遮られている	センサーの前に壁やガラスがあると検知出来ません。取り付け位置を変更するか、検知エリアの調整をやり直してください。
ライトが昼なのに点灯する	・昼夜ツマミが「昼」側に調整されている	昼夜ツマミを「夜」側に回し調整してください。

お手入れの仕方

センサーライトは中性洗剤を含ませた布で拭いた後、乾いた柔らかい布で中性洗剤が残らないようによく拭き取ります。
 シンナー・ベンジン・磨き粉・アルカリ性洗剤・化学ぞうきんは変色や傷の原因となるため、お使いにならないでください。

無料修理規定

- 取扱説明書、本体貼付ラベル等の注意書に従った使用状態で、保証期間内に故障した場合のみ、無料修理いたします。
- 保証期間内でも、次の場合には有料修理となります。
 - イ、使用上の誤り、または、自己修理、分解、調整、改造等による故障及び損傷
 - ロ、お買い上げ後の輸送、移動、落下等による故障及び損傷
 - ハ、火災、地震、水害、落雷、その他の天災地変、公害、塩害、異常電圧、水掛り等による故障及び損傷
 - ニ、消耗または摩耗した部品、付属品の交換
 - ホ、本書のご提示がない場合
 - ヘ、本書にお買い上げ年月日、お客様名、販売店名の記入がない場合、あるいは文字を書きかえられた場合(但し、販売シールや領収書でも未記入事項の代用となります)
 - ト、本品本来の用途以外に使用された場合の故障及び損傷
 - チ、一般家庭以外(例:業務用、または業務に準ずる使用方法)で使用された場合の故障及び損傷
- ご贈答、ご転居等で本保証書に記入のお買い上げ販売店に修理をご依頼にならない場合は、弊社修理ご相談センターにお問い合わせください。
- 本書は日本国内のみ有効です。This warranty is valid only Japan.
- 本書は再発行いたしませんので、紛失しないように大切に保管してください。

