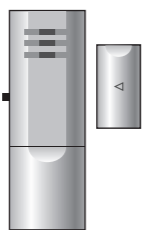


取扱説明書

開放感知
ミニ防犯アラーム

型番：OSE-ADX157-S
商品番号：07-9855



このたびは、お買い上げいただきありがとうございます。
ご使用前に必ずこの取扱説明書をよくお読みのうえ、正しくお使いください。この説明書には、安全にお使いいただき事故を未然に防ぐための重要な注意事項と製品の取り扱い方を示しています。
なお、お読みになられた後はご使用時にいつでも見られるよう大切に保管してください。

仕様

感知方式	マグネット感知式
電源	ボタン電池 LR44 x 3個(動作確認用電池付属)
電池寿命	約6か月(未使用・新品の電池使用時で、アラームが一度も鳴らなかった場合)
音量	約90dB(測定距離:1m)
使用温度範囲	0℃~40℃
本体外形寸法(約)	幅22mm x 高さ58mm x 奥行22mm (粘着シール含む)
マグネット部外形寸法(約)	幅10.5mm x 高さ22mm x 奥行13mm (粘着シール含む)
質量	本体+マグネット部:約19g(電池別)

警告

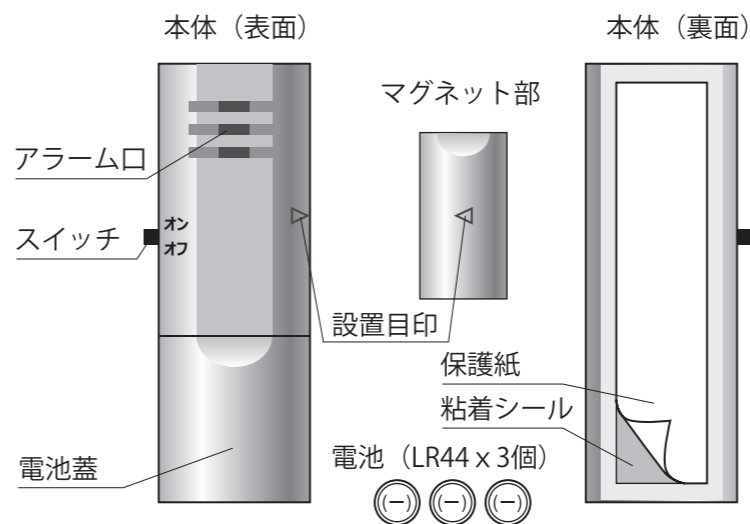
- 本品を修理・分解・改造したり、用途以外に使用しない。
- 電池をショートさせたり、直接はんだ付け、分解、加熱、火に入れるなどしない。発熱、液漏れ、破裂などの原因となります。
- 液漏れした電池溶液が付着した場合はきれいな水で洗い流し、眼に入ったときは水で洗った後、直ちに医師の治療を受ける。
- 電池は幼児の手の届かない所に置く。飲み込むと窒息や中毒のおそれがあり大変危険です。
- 電池を破棄する場合および保存する場合には、テープなどで絶縁する。他の金属や電池と混じると発火・破裂の原因となります。
- 本品は大音量アラーム音なので、決して耳に近づけて聞かない。鼓膜を傷める可能性があります。

注意

- 防水仕様ではありません。雨など水の掛る場所や湿気の多い場所、また高温や油煙のかかる場所には設置しないでください。
- 設置場所や使用状況によって、落下などによる本体破損や誤作動の可能性があります。段差の少ない引違い窓など、一部取り付け出来ない場合があります。設置場所や取付方法、また取扱いには十分ご注意ください。
- 古い電池と新しい電池、または異種の電池を同時に使用しないでください。
- 電池交換の際は、3個同時に交換してください。
- 以下のことを守らないと、電池の液漏れなどの原因となります。
 - 電池の仕様表示に従って正しく使用する。
 - 電池は必ず⊕⊖を本品に正しく使用する。
 - 使い切った電池はすぐに本体から取り出す。
- 本品を取り外す際、貼付面や本品自体を傷つける可能性がありますので十分注意をして外してください。また、取り外す際に生じた貼付面や本品の損傷は一切の責任を負いかねますので予めご了承ください。
- 定期的にアラーム音を確認してください。音が小さくなってきたら早めに電池交換してください。

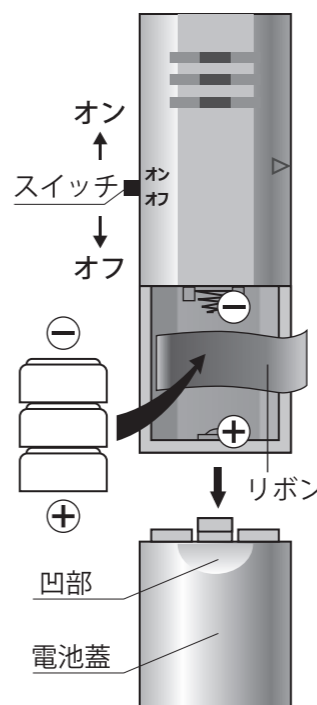
★本品は強盗や盗難、空き巣などの犯罪防止を保証するものではありません。

各部の名称

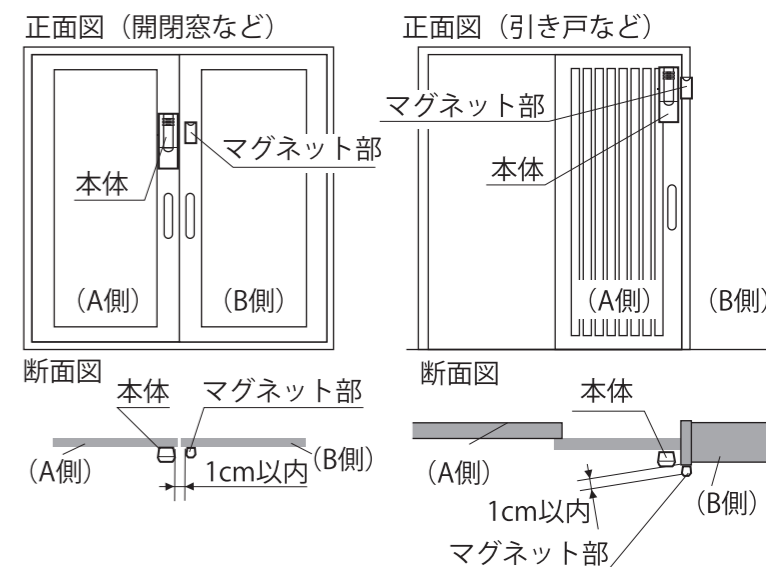


電池の入れ方

1. 電池蓋の凹部を押さえながら下方にスライドさせてください。
2. スイッチがオフになっていることを確認してボタン電池 (LR44) 3個を⊕ ⊖正しくセットしてください。(リボンを下に敷いてセットしてください。電池交換のときリボンを引っ張って電池を取り出しやすくなります。)
3. 電池蓋を元通り、しっかりと閉じてください。



設置方法とご使用方法



- ◎ 図示の通りスイッチをオフにして本体は室内側の (A側) に、マグネット部は (B側) に設置します。このとき本体の設置目印「▷」をマグネット部の設置目印「◁」に合わせ1cm以内の距離にします。
1. 設置予定の部分を中性洗剤などで拭き取りきれいにしてください。
 2. 最初はビニールテープなどで仮止めをしてください。
 3. 窓やドアの開閉に支障が無いかなど確認してください。
 4. 動作確認のためにスイッチをオンにして、窓やドアを開放してください。アラームが鳴りだしたらスイッチをオフにしてください。(または、窓やドアを閉じてください。)
 5. 正常に動作することを確認したら、本体とマグネット部裏面の粘着シールの保護紙を剥がし仮止めした場所に貼ってください。
 6. 就寝時や不在にするときなどにスイッチをオンにして警戒セット状態にしてください。
 7. 窓やドアを開けるときなど不要なときはスイッチをオフにしてください。