

WALED

防水 LEDヘッドライト フレッド

型番：LC-SYW433-K

品番：07-8945



取扱説明書
(保証書付)

このたびは、お買い上げいただきありがとうございます。ご使用前に必ずこの取扱説明書をよくお読みのうえ、正しくお使いください。この説明書には、安全にお使いいただき事故を未然に防ぐための重要な注意事項と製品の取り扱い方を示しています。なお、お読みになられた後はご使用時にいつでも見られるよう大切に保管してください。

警告

- 光をのぞきこんだり、ほかの人の目に当てたりしない。
- 本品は水中用ではないので、水中で使用しない。
- 電池蓋は必ずしっかりと閉じる。閉じていないと防水性能が損なわれます。
- 本品に衝撃を与えたり、無理な力を加えない。
- 本品を分解したり改造したりしない。
- 古い乾電池と新しい乾電池、または異種の乾電池を同時に使用しない。乾電池の発熱・破裂・液もれの原因となります。
- アルカリ乾電池を使用すること。マンガン乾電池の場合、点灯しない場合があります。また、充電式電池の場合、明るさや電池寿命が低下したり寸法により使用不可場合がありますので事前に確認してください。
- 電池交換の際は、3本同時に交換する。

注意

- LEDの特性上、光の色や明るさにバラつきが出る場合がありますのでご了承ください。
- LEDは交換できません。
- 以下のことを守らないと、電池の液漏れなどの原因となります。
 - 乾電池の仕様表示に従って正しく使用する。○ 乾電池は必ず⊕⊖を本品に正しく使用する。○ 定期的に点灯、点検をする。○ 長期間使用しないときは、必ず乾電池を取り出して保管する。○ 使い切った乾電池はすぐに取り出す。○ 電池の容量が少なくなるとLED球にチラツキがでます。乾電池をお取替えください。

仕様

電 源	単4形アルカリ乾電池 3本 (別売)
光 源	白色系 LED 1個 (LED 交換不可)
最大消費電流	約 2000 mA
連続使用時間	明るさ 10%まで：約 1時間 HIGH (ハイ) モード *1 約 5.5時間 MID (ミドル) モード *1 約 30時間 LOW (ロー) モード *1 明るさ 5lmまで：約 2時間 HIGH (ハイ) モード *1 約 11時間 MID (ミドル) モード *1
光 束	約 400lm (ルーメン) *2

仕 様

保護等級	IPX6 (耐水形) *3
質 量	約 94g (電池別)
外形寸法 (約)	幅 73mm x 高さ 50mm x 奥行 66mm (ヘッドバンド除く)

- *1. 未使用・新品のアルカリ乾電池使用時
- *2. 簡易的に本体照明部分を積分球に入れ、新しい電池で実測した数値
- *3. 暴噴流に対して保護する。あらゆる方向からのノズルによる強力なジェット噴流水によっても有害な影響を及ぼしてはならない。(JIS C0920:2003 による。)

FL1 STANDARD (HIGH)

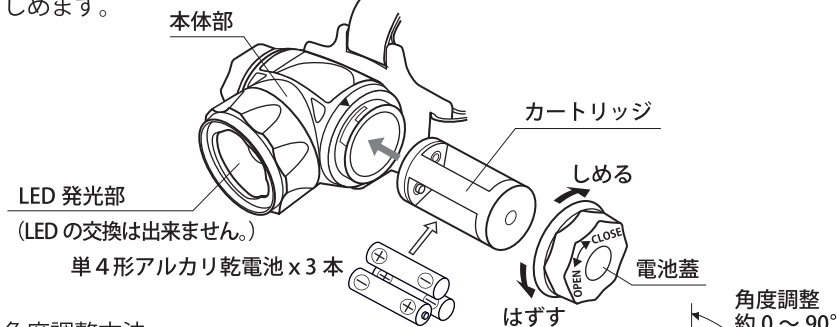


FL1 STANDARD とは：アメリカの可搬型照明器具標準基準 ANSI/NEMA FL1-2009 が定めた測定方法で性能評価をした、性能表示規格です。

電池の入れ方および使用方法

● 電池の入れ方

1. 下図のように電池蓋を外して、カートリッジを取り出します。
2. 単4形アルカリ乾電池3本を、カートリッジに⊕⊖正しくセットします。
3. カートリッジを取り出したときと同じ方向にして本体に入れ、電池蓋の「▲OPEN」と本体の「▲」を合わせて強く押し込みながら「▲CLOSE」まで回してしっかりとします。



● 角度調整方法

本体部を前後に回転させてライトの角度を調整できます。

● 点灯方法

オン/オフスイッチを押すと：

