

LED 投光器

保証書付取扱説明書

型番：SL-WY136-H
商品番号：07-8771



このたびは、お買い上げいただきありがとうございます。
ご使用の前に必ずこの取扱説明書をよくお読みのうえ、正しくお使いください。

この説明書には、安全にお使いいただき事故を未然に防ぐための重要な注意事項と製品の取り扱い方を示しています。

なお、お読みになられた後はご使用時にいつでも見られるよう大切に保管してください。

警告

- 光をのぞきこんだりしない。
- 本品は水中用ではないので、水中で使用しない。
- マイクロUSBポートカバー・電池蓋は必ず閉じる。閉じていないと防じん・防水性能が損なわれます。
- 本品に衝撃を与えたり、無理な力を加えない。
- 本品を分解したり改造したりしない。
- 水のかかるところや湿気の多い場所では、USB電源で使用しない。

注意

- LEDは交換できません。
- 使用後は必ずスイッチを切る。
- 定期的に点灯、点検をする。
- 白色系LEDは多少色のバラつきが出ることがあります。
- 長時間ご使用にならない場合は、電池を取り出して保管してください。
- 古い乾電池と新しい乾電池、または異種の乾電池を同時に使用しないでください。
- 電池交換の際は、6本同時に交換してください。

- 以下のことを守らないと、電池の液漏れなどの原因となります。
 - 定期的に点灯、点検をする。
 - 乾電池は必ず⊕ ⊖を本品に正しく使用する。
 - 電池の仕様表示に従って正しく使用する。
 - 使い切った乾電池はすぐに本体から取り出す。
 - オキシライド系乾電池のように初期電圧の高い電池のご使用はお避け下さい。故障の原因となります。(オキシライドはパナソニック㈱の登録商標です。)

仕様

電源方式	単3形乾電池6本(別売) USB(5V)電源
光源	白色系LED12個 (LED交換不可)
消費電流	フルモードの場合：約5.5W セーブモードの場合：約1.8W
連続使用時間	フルモードの場合： 約6.5時間 セーブモードの場合： 約24時間 ※未使用・新品のアルカリ乾電池使用時
光束lm (ルーメン)	約550lm(簡易的に本体照明部分を積分球に入れ新しい電池で実測した数値)
JIS/IEC保護等級 (JIS C0920:2003)	IP54(防じん・防まつ形) ：機器の所定動作および安全性を阻害する量のじんあいが入らない構造で、あらゆる方向からの水の飛まつによる有害な影響がない保護レベル。 ※マイクロUSBポートカバーを閉じ、乾電池で使用した場合。
本体質量(約)	490g(電池別)
最大外形寸法 (約)	幅180mm x 高さ164mm x 奥行115mm(本体のみ)
付属品	USBケーブル(約1.5m) 保証書付取扱説明書

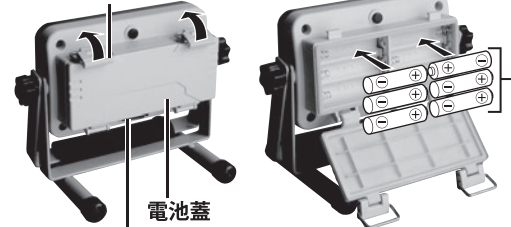
ご使用方法

●乾電池で使用する場合

- 1.電池蓋ロックレバーを矢印の方向に開き、電池蓋を外します。
- 2.単3形乾電池6本を＋を間違えないよう注意してセットし、電池蓋を閉じます。
- 3.電池蓋を、元通りしっかりとロックします。

注) 乾電池で使用する場合は、マイクロUSBポートカバーを必ず閉じてください。閉じないと防じん・防水性能が損なわれます。

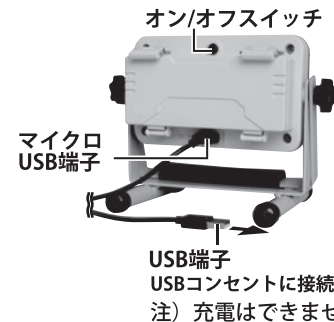
電池蓋ロックレバー



電池蓋
マイクロUSBポートカバー
単3形乾電池 x 6本

●USB電源で使用する場合

- 1.本体のマイクロUSBポートカバーを開けます。
- 2.USBケーブルのマイクロUSB端子側を本体に差し込みます。
- 3.USBケーブルのUSB端子をUSBコンセントに差し込みます。



注) USB電源で使用する場合は、防じん・防水性能は損ないます。

●操作方法

オン/オフスイッチを押すと下記のように切り替わります。

