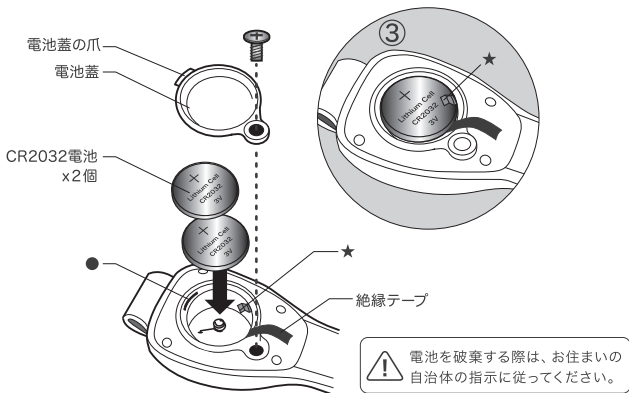


# 電池の入れ方

## 【電池の入れ方】

- ①. ネジを回し電池蓋を外す。
- ②. 絶縁テープを引く抜く。
- ③. 本体にCR2032電池を2つセットします。(⊕の面を上にした状態に入れる。)  
※必ず★部の下に電池を入れる。
- ④. 電池蓋を閉める。ネジはしっかりと閉める。  
※電池蓋の爪と●部を合わせて入れる。

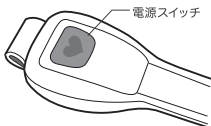


# 点灯モード/点滅モード/消灯の方法

## 〈点灯モード/消灯〉

本体正面にある電源スイッチを押すと下図のようにLEDの色が変わります。

赤色→緑色→青色→黄色→水色→紫色→白色→消灯

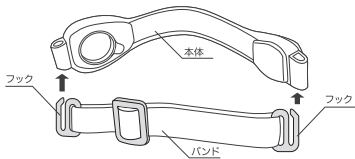


## 〈点滅モード/消灯〉

好きな色を選んでから電源スイッチを2秒以上押し続けると点滅モードになります。もう一度、電源スイッチを押すと消灯します。メモリ機能で次からその色で点灯します。

# バンド・ミニバンドの取り付け方法

本体にバンドまたは、ミニバンドのフックをひっかけて、差し込んでください。バンドの長さは調節が可能です。



お子様や女性の腕や脚などに



バンドとミニバンドは連結して使うことができます。幅の広い場所(太ももなど)にも取り付けることができます。

