

LEAD WARRIOR ZOOM

防水 LEDズームヘッドライト

型番：LC-SY331Z-K

商品番号：07-8624



取扱説明書
(保証書付)

このたびは、お買い上げいただきありがとうございます。ご使用の前に必ずこの取扱説明書をよくお読みのうえ、正しくお使いください。この説明書には、安全にお使いいただき事故を未然に防ぐための重要な注意事項と製品の取り扱い方を示しています。なお、お読みになられた後はご使用時にいつでも見られるよう大切に保管してください。

警告

- 光をのぞきこんだり、ほかの人の目に当てたりしない。
- 本品は水中用ではないので、水中で使用しない。
- 電池蓋は必ずしっかりと閉じる。閉じていないと防水性能が損なわれます。
- 本品に衝撃を与えたり、無理な力を加えない。
- 本品を分解したり改造したりしない。
- 古い乾電池と新しい乾電池、または異種の乾電池を同時に使用しない。乾電池の発熱・破裂・液もれの原因となります。
- 電池交換の際は、3本同時に交換する。

注意

- LEDの特性上、光の色や明るさにバラつきが出る場合がありますので、ご了承ください。
- LEDは交換できません。
- 以下のことを守らないと、電池の液漏れなどの原因となります。
 - 電池の仕様表示に従って正しく使用する。
 - 乾電池は必ず⊕⊖を本品に正しく使用する。
 - 定期的に点灯、点検をする。
 - 使い切った乾電池はすぐに電池ボックスから取り出す。
 - 電池寿命になりますと、LED球にチラツキがでます。電池をお取替ください。
 - オキシライド系乾電池のように初期電圧の高い電池のご使用はお避け下さい。故障の原因となります。(オキシライドはパナソニック㈱の登録商標です。)

仕様

電 源	単3形乾電池 3本 (動作確認用電池付属)
光 源	白色系 LED 1 個、赤色 LED 1 個 (LED 交換不可)
連続使用時間 (未使用・新品のアルカリ乾電池使用時)	明るさ 10%まで：約 3 時間 (フルモード) 約 15 時間 (セーフモード) 明るさ 5%まで：約 33 時間 (フル・セーフモード) 赤色テールライト：約 100 時間 (点灯) 約 150 時間 (点滅)

仕 様	
最大消費電流	約 1500mA
光束 lm (ルーメン)	約 370 lm (簡易的に本体照明部分を積分球に入れ新しい電池で実測した数値)
照射距離*	約 110m
JIS/IEC 保護等級 (JIS C0920:2003)	IPX6(耐水形)：あらゆる方向からの強力なジェット噴流水による有害な影響がない保護レベル。
質 量	約 118g (電池別)
外形寸法 (約)	幅 78mm x 高さ 46mm x 奥行 45mm (ヘッドバンド・電池ボックス除く)
付 属 品	ヘルメット取付ホルダー x 4 個

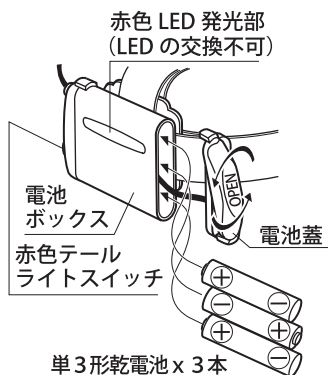
* 照射距離は理論値であり、フルモードの最大ズームインで満月時の月光 0.25 lux 以上を照らすことができる距離です。ただし実際の使用場所の温度・湿度やその他の環境条件によって誤差があります。

* 同じ機種でもレンズや反射鏡 (リフレクター) などの個体差によって照射距離に誤差があります。

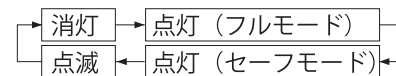
電池の入れ方およびご使用方法

● 電池の入れ方

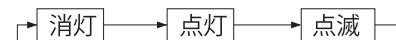
1. 電池蓋を "OPEN" 矢印方向に回転させて外してください。
2. 単3形乾電池3本を、図示のとおりに⊕⊖正しくセットします。
3. 電池蓋を電池ボックスに押さえつけながら、しっかりと閉じます。



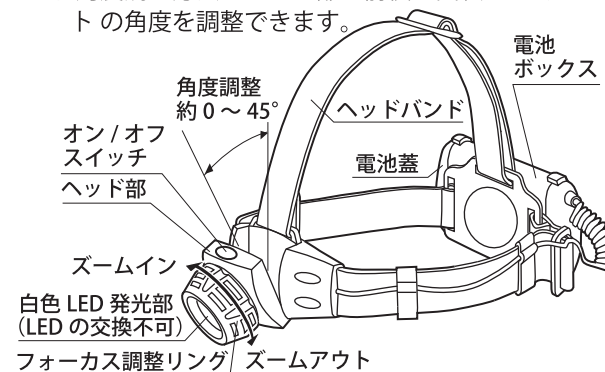
● 点灯方法：オン/オフスイッチを押すと



赤色テールライトスイッチを押すと：



● 角度調整方法：ヘッド部を前後に回転させてライトの角度を調整できます。



● フォーカス調整リングを反時計回りに回すとズームイン、時計回りに回すとズームアウトします。