

型番 LHA-Z200A5 品番 07-8559



取扱説明書 (保証書在中)

この度は、お買い上げいただきありがとうございます。
ご使用前に必ずこの取扱説明書をよくお読みの上、正しくお使いください。

この取扱説明書に製品の取扱を示しています。
また、安全にお使いいただき、事故を未然に防ぐための重要な注意事項と保証書が内側の面に記載されています。

お読みになられた後にはご使用時にいつでも見られるよう大切に保管してください。

お読みになられた後にはご使用時にいつでも見られるよう大切に保管してください。

仕様

電源	単3形乾電池9本(別売) ※6本でも使用可能
光源	白色系LED (LED交換不可)
本体質量(約)	386g(電池別)
外形寸法(約)	最大径56mm×長さ230mm
付属品	ストラップ

光束および連続使用時間*

※ズームアウト時(未使用・新品のアルカリ単3形乾電池使用時)

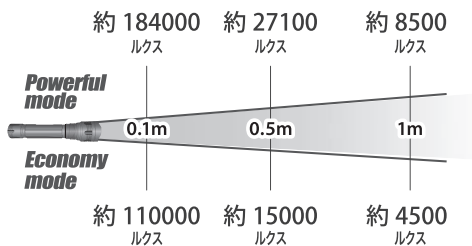
		6本使用時	9本使用時
Powerful mode の場合	光束(明るさ)	約 1400lm	約 2000lm
	連続使用時間	約 3時間	約 1.5時間
Economy mode の場合	光束(明るさ)	約 650lm	約 1100lm
	連続使用時間	約 7時間	約 2時間

注)lm値は、簡易的に本体照明部分を積分球に入れ新しい電池で実測した数値

※連続使用時間は10%の明るさになるまでの時間

照度

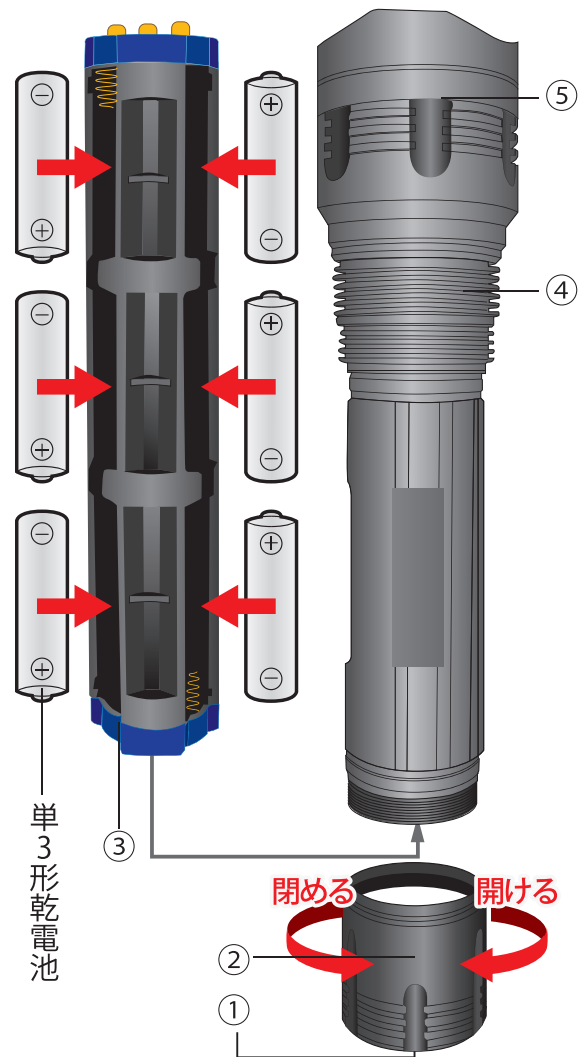
※ズームイン時(未使用・新品のアルカリ単3形乾電池9本使用時)



各部の名称・電池の入れ方

- ①電池蓋を外して単3形乾電池6本、9本を③電池ケースの表記とおりに⊕⊖正しくセットします。(6本だけでも、9本でも点灯します。)
※6本を入れるときにバネがある場所が交差する列に電池を入れてください。(2列に同じ向きで電池を入れると点灯しません。)
- ②電池蓋をしっかり締め込みます。

①ON/OFF スイッチ ②電池蓋
③電池ケース ④本体 ⑤ヘッド部分



単3形乾電池

閉める 開ける

ご使用方法

◎スイッチを押すと、下記の順序で切り替わります。

点灯 [Powerful] → 消灯* → 点灯 [Economy] → 消灯* → 点滅 → 完全消灯

※消灯の状態でも約10秒以上時間が経過するとメモリー機能がオフになり、Powerfulモードに戻ります。

◎点灯しているときにスイッチを半押しすると、点灯 [Powerful] → 点灯 [Economy] → 点滅の順序で切り替わります。

◎ヘッド部を反時計回りに回すとズームイン、時計回りに回すとズームアウトできます。