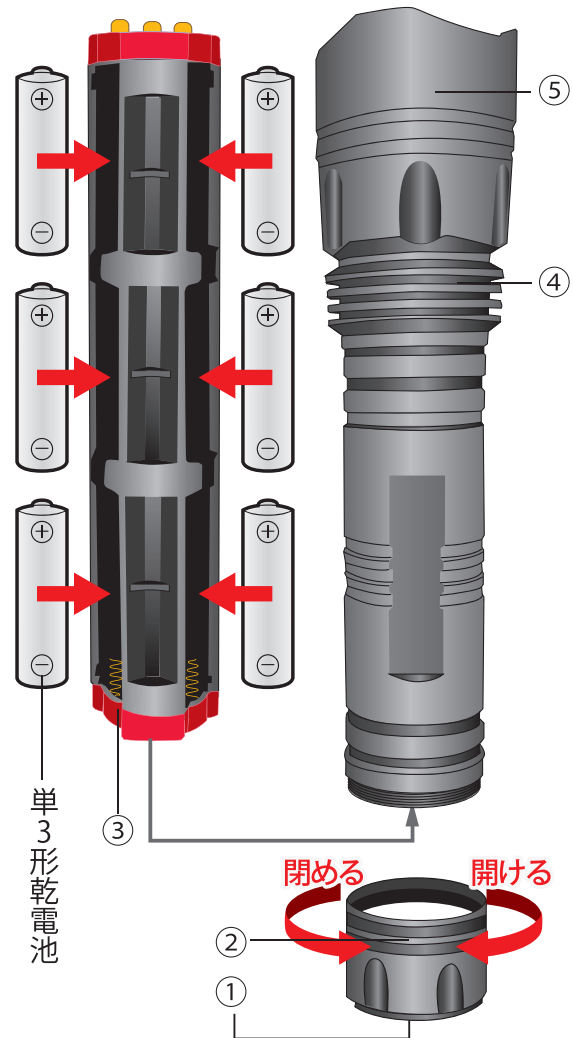


# 型番 LHA-Z100A5 品番 07-8558

## 各部の名称・電池の入れ方

- ② 電池蓋を外して単3形乾電池3本、6本、9本を③電池ケースの表記とおり $\oplus$  $\ominus$ 正しくセットします。(3本だけでも、6本だけでも、9本でも点灯します。)※3本、6本を使うときには必ず直列に入れてください。
- ② 電池蓋をしっかり締め込みます。

①ON/OFF スイッチ ②電池蓋  
③電池ケース ④本体 ⑤ヘッド部分



この度は、お買い上げいただきありがとうございます。

ご使用前に必ずこの取扱説明書をよくお読みのうえ、正しくお使いください。

この取扱説明書に製品の取扱を示しています。また、安全にお使いいただき、事故を未然に防ぐための重要な注意事項と保証書が内側の面に記載されています。

お読みになられた後にはご使用時にいつでも見られるよう大切に保管してください。

## 仕様

電 源	単3形乾電池9本(別売) ※3本または6本でも使用可能
光 源	白色系LED (LED交換不可)
本体質量(約)	383g(電池別)
外形寸法(約)	最大径55 mm×長さ230mm
付 属 品	ストラップ

## 光束および連続使用時間\*

※ズームアウト時(未使用・新品のアルカリ単3形乾電池使用時)

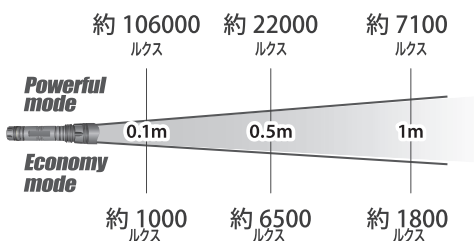
		3本使用時	6本使用時	9本使用時
Powerful mode の場合	光束(明るさ)	約 470 lm	約 640 lm	約 1000 lm
	連続使用時間	約 2.5 時間	約 3 時間	約 6 時間
Economy mode の場合	光束(明るさ)	約 320 lm	約 410 lm	約 500 lm
	連続使用時間	約 4 時間	約 12 時間	約 12 時間

注) lm値は、簡易的に本体照明部分を積分球に入れ新しい電池で実測した数値

※連続使用時間は10%の明るさになるまでの時間

## 照 度

※ズームイン時(未使用・新品のアルカリ単3形乾電池9本使用時)



## ご使用方法

◎スイッチを押すと、下記の順序で切り替わります。

点灯 [Powerful] → 消灯\* → 点灯 [Economy] → 消灯\* → 点滅 → 完全消灯

※消灯の状態でも約 10 秒以上時間が経過するとメモリー機能がオフになり、Powerful モードに戻ります。

◎点灯しているときにスイッチを半押しすると、点灯 [Powerful] → 点灯 [Economy] → 点滅の順序で切り替わります。

◎ヘッド部を反時計回りに回すとズームイン、時計回りに回すとズームアウトできます。