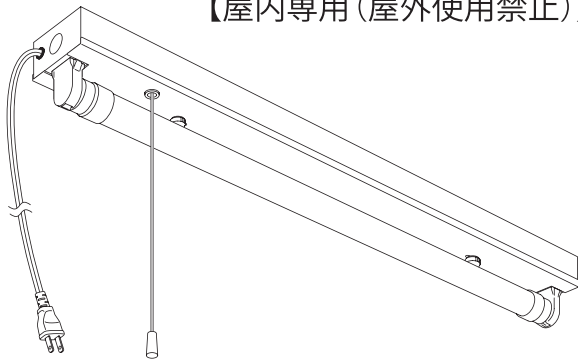


【屋内専用(屋外使用禁止)】

■型番：LT-N2011TLN ■品番：07-8489
LT-N2011TLD 07-8490



この度は当商品をお買い上げいただき、誠にありがとうございました。この取扱説明書をよくお読みになり、正しくお使いください。



ご使用前に「安全上のご注意」を必ずお読みください。
この取扱説明書は保証書を兼ねていますので内容をご確認のうえ、大切に保管してください。










目次

安全上のご注意	1、2	使い方	8
設置前のご確認事項	2	使用上のご注意	8
各部の名称	3	お手入れ	9
取付寸法図	3	仕様	10
本体の取り付け	4	保証とアフターサービス	10
LED ランプの取り付け	7	保証書	12

安全上のご注意

※必ずお守りください

	してはいけない「禁止」の内容です。		必ず実行していただく「強制」の内容です。
---	-------------------	---	----------------------

 警 告		死亡または重傷を負う可能性が想定される内容	
	分解禁止 器具やランプを改造・分解しない。部品交換をしない。 取り付けに不備があると火災・感電・落下によるけがの原因になります。		禁止 器具やランプを布や紙などで覆って使用しない。 火災の原因になります。
	必ず実施 器具の設置は、取扱説明書に従い確実に行う。 設置に不備があると火災・感電・落下によるけがの原因になります。		必ず実施 ランプが破損した状態、あるいは煙が出たり、異臭がするなどの異常を感じた場合、速やかに電源を切る。 放置すると火災・落下によるけがの原因になります。 販売店またはお客様相談室にご相談ください。
	必ず実施 器具を使用する前に、定格電圧と電源電圧は必ず確認する。表示された定格電圧の許容範囲（定格±6%）・周波数以外で使用しない。 火災・感電の原因になります。		必ず実施 ランプがガラス製のため、取り扱いに注意する。 破損によるけがの原因になります。
	ぬれ手禁止 ぬれた手で電源プラグを抜き差ししない。 感電の原因になります。		必ず実施 電源プラグのほこりなどは定期的に掃除をしてください。 火災の原因になります。プラグを抜き、乾いた布で拭いてください。



してはいけない「禁止」の内容です。



必ず実行していただく「強制」の内容です。



注意

傷害を負う可能性が想定される内容および物的損害のみの発生が想定される内容

 <p>禁止</p> <p>温度が高くなるものの上部に取り付けたり、器具の下にストーブなどの高温になるものを置かない。 火災・故障の原因になります。</p>	 <p>禁止</p> <p>ライトコントローラなどの調光器と併用はしない。 火災の原因になります。</p>
 <p>水ぬれ禁止</p> <p>器具を直射日光の当たる場所、湿気の多い場所、振動の強い場所、雨にかかる場所、風の強い場所、腐食する恐れがある場所では使用しない。 火災・感電・落下の原因になります。</p>	 <p>接触禁止</p> <p>器具やランプは点灯中や消灯直後は高温のため、触らない。 やけどの原因になります。</p>
 <p>禁止</p> <p>点灯中のLEDランプを直視しない。 目に悪影響を及ぼす恐れがあります。</p>	 <p>コンセントから抜く</p> <p>取り付け・取り外し、ランプ交換、お手入れの際は必ず電源プラグをコンセントから抜く。 通電状態で行うと感電・やけどの恐れがあります。</p>
 <p>禁止</p> <p>周囲温度は5～35℃以外では使用しない。 短寿命・火災・感電の原因になります。</p>	 <p>禁止</p> <p>器具のすき間や放熱穴などに金属類を差し込まない。 感電・故障の原因になります。</p>

設置前のご確認事項

- 器具の質量に十分耐えられるように取り付け部の強度を確保してください。
- 取り付け面がクロス貼りの場合は、接着面が十分に乾燥してから取り付けてください。
変色やサビの原因になります。
- コンクリートなどの特殊な場所に取り付ける場合、用途にあったネジをお使いください。

取り付け面について

下記のような場所には取り付けない。

落下によるけがの原因になります。

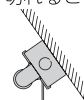
・補強のない薄い場所（ベニヤ板、石膏ボードなど）



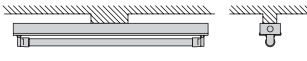
・壁面

・傾斜した天井

引きひもが摩擦により切れることがあります。



・不安定な場所

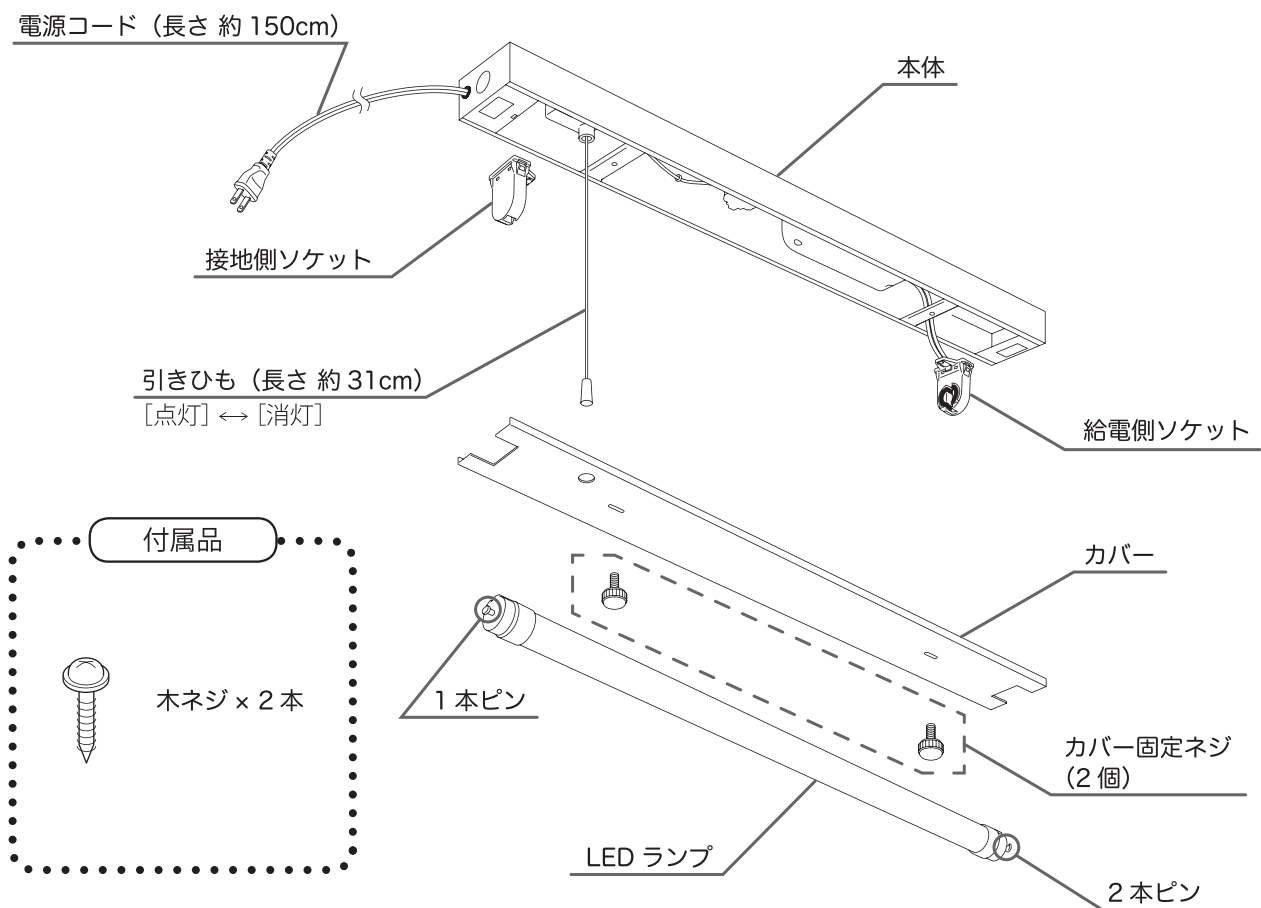


使用後のネジ穴には取り付けない。

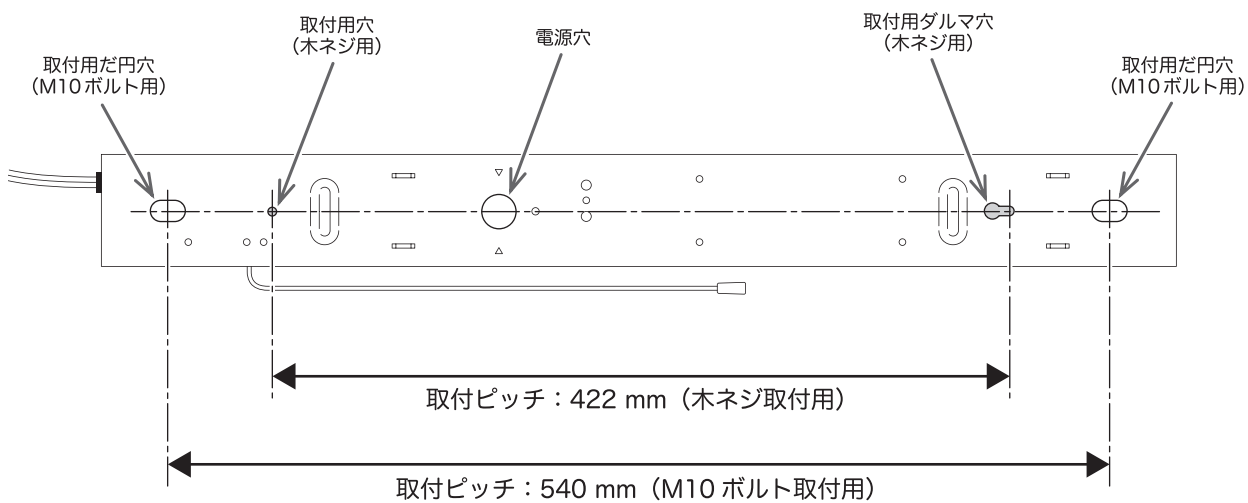
落下によるけがの原因になります。

各部の名称

※設置する前に付属部品をご確認ください



取付寸法図

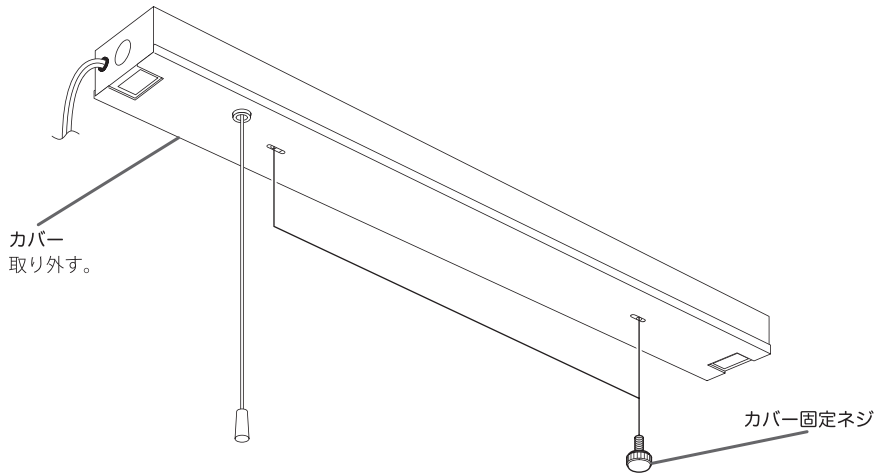


⚠ 取り付け前に確認

器具質量に十分に耐えるよう、木ネジ取付部（ネジの掛かり代）または、取付ボルトの強度を確保する。

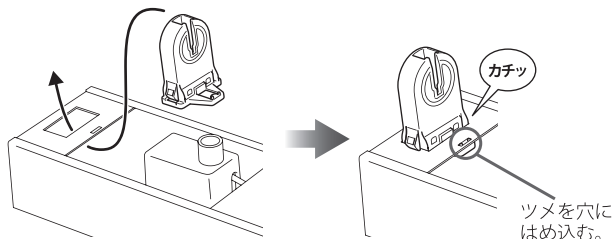
- 木ネジは、付属のものを使用する。
- 取付ボルトは M10 を使用する。（別途購入）

1. カバー固定ネジを外し、カバーを取り外す。

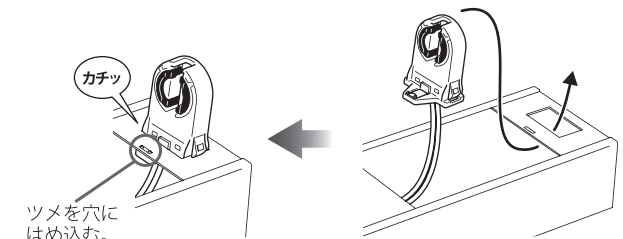


2. ソケットを本体に取り付ける。

《接地側ソケット》

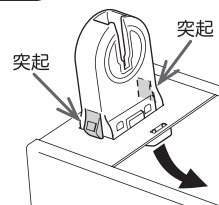


《給電ソケット》



取り外し方

ソケットの両端の突起を押さえながら下に押し込む。



本体の取り付け (つづき)

3. 本体を取付場所に取り付ける。

(取付場所については「設置前のご確認事項 (2 ページ)」を参考にしてください。)

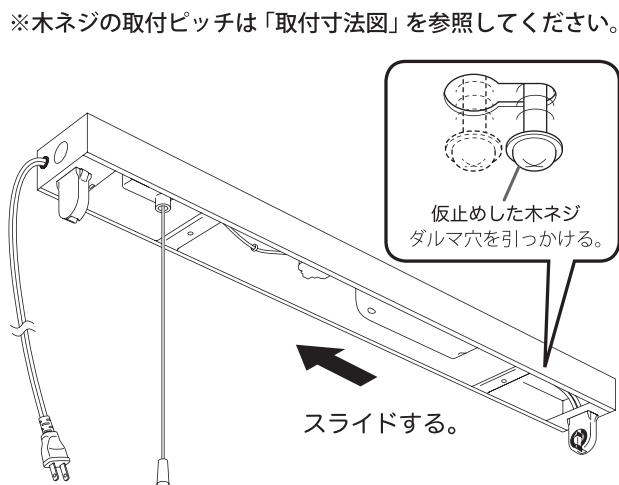


注意

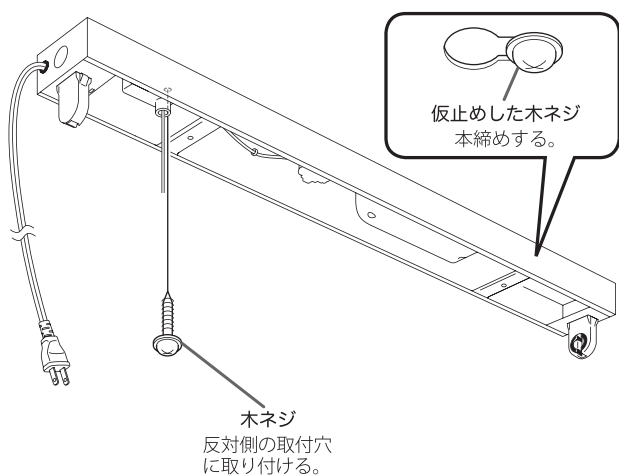
- 取り付ける前に、引きひもを前面にできるように確認してください。
 - 内部配線を傷つけないように取り付ける。
 - 内部配線を座金やナットで挟み込まないように確認する。
- 不備があると器具の落下・感電の原因となります。

《本体を木ネジで取り付ける場合》

- (1) ダルマ穴側を固定する木ネジ (付属品) を取付場所に仮止めする。
- (2) 仮止めした木ネジにダルマ穴を引っ掛け、本体をスライドする。



- (3) 反対側の木ネジ取付用穴を木ネジ (付属品) で固定する。
- (4) ダルマ穴の仮止めした木ネジを締め付ける。



警告

本体を確実に取り付ける。
取り付けが不完全な場合、落下によるけがの原因となります。

本体の取り付け (つづき)

《本体を M10 ボルトで取り付ける場合》※取付用ボルトなどを別途購入してください。



注意

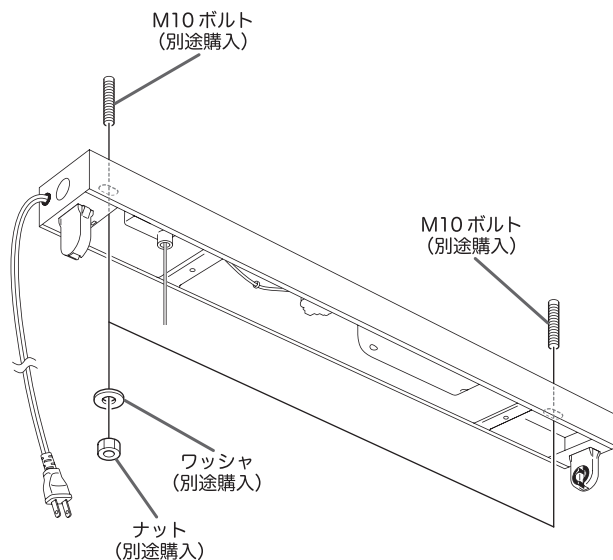
ボルトの出代は 35mm 以下にする。

- (1) 取付場所に両側のボルトをしっかり取り付ける。 ※取付用ボルトの取付ピッチは「取付寸法図」を参照してください。



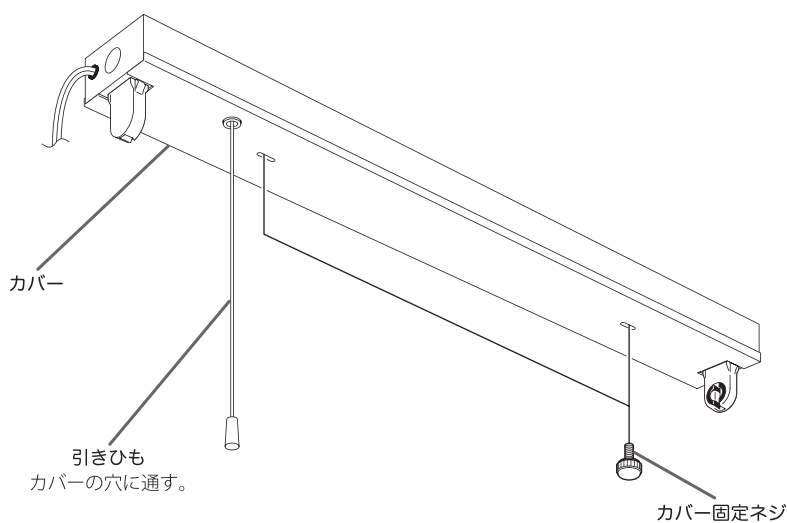
警告

本体を確実に取り付ける。
取り付けが不完全な場合、落下によるけがの原因となります。



4. カバーを取り付ける。

※ 引きひもを穴に通してカバーを取り付けてください。



LED ランプの取り付け

注意

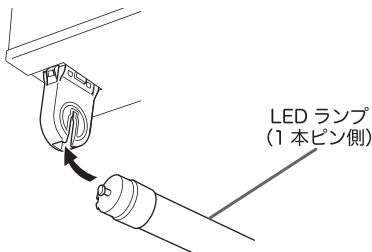
- LED ランプには方向性があります。ピンとソケットの一致性を確認して取り付けてください。
 - ソケットの奥まで差し込んで確実に取り付けてください。
- 取り付け不備の場合、LED ランプの落下、不点灯の原因になります。



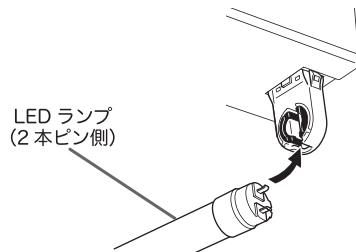
1. LED ランプをソケットの奥まで差し込み、確実に取り付ける。

(1) LED ランプをソケットの奥まで差し込む。

《接地側ソケット》

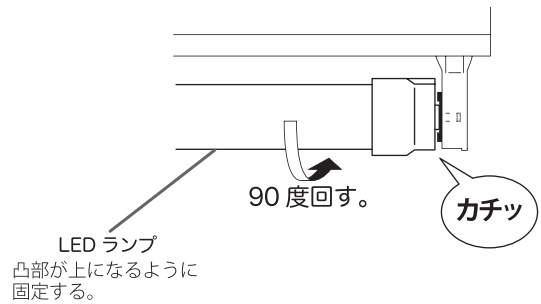
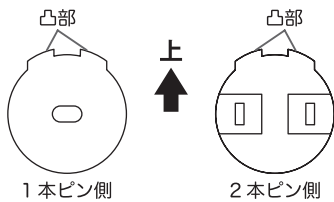


《給電ソケット》



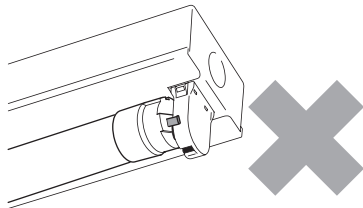
(2) LED ランプを90度回して確実に取り付ける。

取り付け時の向きに注意する。

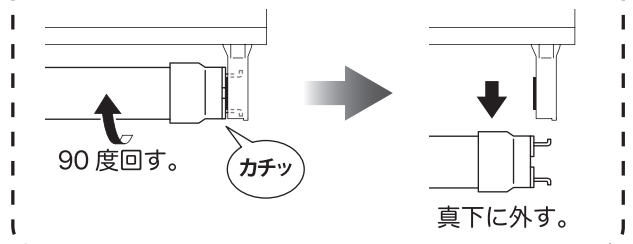


注意

2本ピン側の差し込みが不完全なまま、取り付けない。
落下によるけがの原因となります。



《取り外し方》



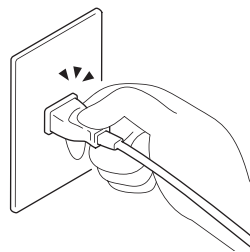
使い方

1. 電源プラグをコンセントに差し込む。



注意

電源プラグを抜くときは、必ず先端の電源プラグを持って引き抜いてください。
感電やショートして発火することがあります。



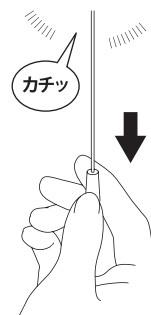
2. 引きひもを下に引く。

※ ランプが交互に点灯 / 消灯します。



注意

引きひもは強く引っ張らないでください。
ひも切れ、落下によるけがの原因となります。



使用上のご注意

- お手入れの際は、必ず電源を切ってください。→ 通電したまま行くと感電事故の原因となります。
- 器具の近くでリモコン（コントローラ）を操作した場合、誤動作することがあります。
→ 器具とコントローラ受信部を離してご使用ください。
- 器具の近くや電波状況の弱い場所では音響製品に雑音が入る場合があります。
→ 器具と音響製品を離してご使用ください。
- 点灯および消灯後に器具構成材料の熱伸縮によってきしみ音が発生することがありますが、異常ではありません。
- LED 光源について
 - ・ LED 素子にはバラツキがあるため、同一品番でも商品ごとに発光色、明るさが異なる場合がありますのでご了承ください
 - ・ LED 光源を直視しないでください。→ 目に悪影響を及ぼすおそれがあります。
- LED が点灯しない場合は、電源を切り、販売店・工事店・お客様相談室にご相談ください。
- 照明器具には寿命があります。設置して8～10年経つと、外観に異常がなくても内部の劣化が進行しています。点検・交換をおすすめします（周囲温度30℃、1日10時間点灯、年間3,000時間点灯の場合）
- 周囲の温度が高い場合または、点灯時間が長い場合は寿命が短くなります。
- 壁紙や天井クロス素材によっては、照明器具の熱で変色・変質することがあります。
- プルスイッチ（引きひも）付器具の場合、プルスイッチは片切りスイッチのため、接地極の無い電源に接続し、プルスイッチで消灯させた場合には、消灯後もランプが薄く発光する場合があります。
- 1年に1回は次ページの内容にて自主点検を行ってください。

お手入れ



器具のお手入れの際は、安全のため必ず電源を切った状態で行ってください。通電したまま行くと感電事故の原因になります。

- 明るく安全に使用していただくために1年に1回程度の清掃・点検をしてください。
- 消灯直後は器具が熱いので、素手でさわらないでください。やけどの原因になります。
- 器具の汚れは乾いた柔らかい布か、薄めた中性洗剤を浸透させた柔らかい布をよく絞ってから拭き取ってください。
- シンナーやベンジンなどの揮発性のもので拭いたり、殺虫剤をかけたりしないでください。
- 薄めた中性洗剤を使用した場合は、洗剤が残らないように、よく拭き取ってください。変質・故障の原因になります。
- 1年に1回は下記項目にて自主点検を行ってください。また、3年に1回は専門家による詳細な点検を受けてください。保守・点検せずに長時間使い続けると、まれに発煙、発火、感電などに至る場合があります。

下記項目にあてはまる場合は危険な状態になっていることがあります。事故防止のため新しい照明器具にお取り替えするか、継続的に点検を行ってください。

- LED ランプのちらつきが大きく感じるようになってきた
- ランプを交換しても点灯までに時間が長くなる
- 本体、反射板の汚れが掃除をしてもとれない。または変色している
- 器具内の電線に硬化、やせがある
- 塗装面にふくれ、ひび割れがある。またはさびが出ている
- ソケットが黒く焦げたようになっている

※上記点検項目以外でも不具合があれば、弊社「修理ご相談センター」にご相談ください。

仕様（ランプ含む）

型番	LT-N2011TLN（光源色：昼白色）	品番	07-8489
定格電圧	AC 100V 50/60Hz	消費電力	13W
外形寸法（約）	幅 617 × 高さ 79 × 奥行 66mm	入力電流値	0.22A
本体質量（約）	968g	全光束	1400lm
適合ランプ	L 形ピン直管 LED ランプ	型番：LDL20S・N/12/14 品番：07-8495	

型番	LT-N2011TLD（光源色：昼光色）	品番	07-8490
定格電圧	AC 100V 50/60Hz	消費電力	13W
外形寸法（約）	幅 617 × 高さ 79 × 奥行 66mm	入力電流値	0.22A
本体質量（約）	968g	全光束	1400lm
適合ランプ	L 形ピン直管 LED ランプ	型番：LDL20S・D/12/14 品番：07-8496	

保証とアフターサービス

1. 保証書

- 保証書はこの取扱説明書に添付しています。
- 保証書は「お買い上げ日と販売店名」の記入をお確かめのうえ、販売店からお受け取りください。
- 保証書をよくお読みになり大切に保管してください。

2. 保証期間

保証期間は、お買い上げ日から1年間です。

3. 修理を依頼されるとき

◆ 保証期間中の修理

保証書の規定により無料修理します。商品に保証書を添えてお買い上げの販売店か弊社「修理ご相談センター」までお申し出ください。

◆ 保証期間がすぎている修理

修理により使用できる製品は、お客様のご要望により有料修理をさせていただきます。お買い上げの販売店か弊社「修理ご相談センター」にご相談ください。

4. アフターサービスについてご不明の場合

弊社「修理ご相談センター」にお問い合わせください。

メモ

保証書

【持込修理 無料修理規定】

- 取扱説明書、本体添付ラベル等の注意書に従った使用状態で、保証期間内に故障した場合のみ、無料修理いたします。
- 保証期間内でも次の場合には有料修理となります。
 - (イ) 使用上の誤り、または、自己修理、分解、調整、改造等による故障及び損傷
 - (ロ) お買い上げ後の輸送、移動、落下等による故障及び損傷
 - (ハ) 火災、地震、水害、落雷、その他の天災地変、公害、塩害、異常電圧、水掛り等による故障及び損傷
 - (ニ) 消耗または磨耗した部品、付属品の交換
 - (ホ) 本書のご提示がない場合
 - (ヘ) 本書にお買い上げ年月日、お客様名、販売店名の記入がない場合、あるいは文字を書きかえられた場合（但し、販売シールや領収書でも未記入項目の代用となります）
 - (ト) 本品本来の用途以外に使用された場合の故障及び損傷
 - (チ) 一般家庭用以外（例：業務用、または業務用に準ずる使用方法）で使用された場合の故障及び損傷
- ご贈答、ご転居等で本保証書に記入のお買い上げ販売店に修理をご依頼になれない場合は、弊社「修理ご相談センター」にお問い合わせください。
- 本書は日本国内においてのみ有効です。 **This warranty is valid only in Japan.**
- 本書は再発行いたしませんので紛失しないよう大切に保管してください。

商品名：L型ピン直管 LED ランプ付き LED 照明器具		★お買い上げ日： 年 月 日	
型番：LT-N2011TLN LT-N2011TLD		品番：07-8489 07-8490	
保証期間：本体 1 年間（お買い上げの日から）			
お客様	ふりがな ★お名前	様	
	★ご住所 〒		
販売店	★お電話 ()		
	★住所・店名・電話	修理メモ	

(注) ★印欄に記入のない場合は無効となりますので、必ずご確認ください。(販売証明シール、領収書等は有効です)

- この保証書は、本保証書記載内容で無料修理を行うことをお約束するものです。お買い上げの日から上記保証期間中に、取扱説明書の注意書に従った正常な使用状態で故障した場合には本保証書記載の内容にもとづき、お買い上げの販売店が無料修理致します。商品と本保証書をご持参、ご提示のうえ、お買い上げ販売店にご依頼ください。又、お買い上げ日、販売店名など記入もれがありますと無効となります。必ずご確認ください、記入のない場合はお買い上げ販売店にお申し出ください。本保証書は、再発行いたしませんので大切に保管してください。
- この保証書によって保証書を発行している者（保証責任者）、及びそれ以外の事業者に対するお客様の法律上の権利を制限するものではありません。
- 保証期間経過後の修理についてご不明な場合は、お買い上げの販売店または弊社「修理ご相談センター」にお問い合わせください。
- お客様にご記入いただいた保証書の内容は、保証期間内のサービス活動及びその後の安全点検活動のために記載内容を利用させていただく場合がありますので、ご了承ください。

※本品の仕様・外観は改善のため、予告なく変更する場合があります。

OHM 株式会社 オーム電機
〒342-8502 埼玉県吉川市旭3-8
<http://www.ohm-electric.co.jp>

修理に関するご相談は 修理ご相談センターへ
電話受付 **048-992-3970** 平日 9:00~17:00
土・日・祝日及び年末年始は除きます

製品に関するお問い合わせは **お客様相談室** へ

●通話料無料 ●携帯・IP・公衆電話からは
0120-963-006 048-992-2735

電話受付 平日 9:00~17:30 土曜 9:00~17:00
※日曜・祝日及び年末年始は除きます

07-8489/90A