

保証書

持込修理 無料修理規定

- 1.取扱説明書、本体貼付ラベル等の注意書に従った使用状態で、保証期間内に故障した場合のみ無料修理いたします。
 - 2.保証期間内でも次の場合には有料修理となります。
 - (イ) 使用上の誤り、または、自己修理、分解、調整、改造等による故障及び損傷
 - (ロ) お買い上げ後の輸送、移動、落下等による故障及び損傷
 - (ハ) 火災、地震、水害、落雷、その他の天災地変、公害、塩害、異常電圧、水掛り等による故障及び損傷
 - (ニ) 消耗または摩耗した部品、付属品の交換
 - (ホ) 本書のご提示がない場合
 - (ヘ) 本書にお買い上げ年月日、お客様名、販売店名の記入がない場合、あるいは文字を書きかえられた場合（但し、販売シールや領収書でも未記入項目の代用となります）
 - (ト) 本品本来の用途以外に使用された場合の故障及び損傷
 - (チ) 一般家庭用以外（例：業務用、または業務用に準ずる使用方法）で使用された場合の故障及び損傷
- 3.ご贈答、ご転居等で本保証書に記入のお買い上げ販売店に修理をご依頼になれない場合は、弊社修理ご相談センターにお問い合わせください。
 - 4.本書は日本国内においてのみ有効です。 This warranty is valid only in Japan.
 - 5.本書は再発行いたしませんので紛失しないように大切に保管してください。

商品名	LED エコスリム フラット			★お買い上げ日	年 月 日
型番	LT-NLD15L-HA	品番	07-8433	保証期間：本体1年間（お買い上げ日から）	
お客様	ふりがな ★お名前 様				
	★ご住所 〒 - 電話 ()				
修理メモ					
販売店	★住所 店名 電話				

(注) ★印欄に記入のない場合は無効となりますので、必ずご確認ください。

2015/02

※この保証書は、本書に明示した期間、条件のもとにおいて無料修理をお約束するものです。

※この保証書によって保証書を発行している者（保証責任者）、及びそれ以外の事業者に対するお客様の法律上の権利を制限するものではありません。

※保証期間経過後の修理についてご不明の場合は、お買い上げの販売店または弊社修理ご相談センターにお問い合わせください。

※お客様にご記入いただいた保証書の内容は、保証期間内のサービス活動及びその後の安全点検活動のために記載内容を利用させていただきますので、ご了承ください。

OHM 株式会社 オーム電機
〒342-8502 埼玉県吉川市旭3-8
<http://www.ohm-electric.co.jp>

修理に関するご相談は 修理ご相談センターへ
電話受付 048-992-3970 平日 9:00~17:00
土・日・祝日及び年末年始は除きます

製品に関するお問い合わせは お客様相談室へ
●通話料無料 ●携帯・IP・公衆電話からは
0120-963-006 048-992-2735
電話受付 平日 9:00~17:30 土曜 9:00~17:00
※日曜・祝日及び年末年始は除きます



LED ECOSLIM FLAT

このたびは、当製品をお買い上げいただき、誠にありがとうございます。
この取扱説明書をよくお読みになり、正しく安全にお使いください。
ご使用前に「安全上のご注意」を必ずお読みください。
保証書は「お買い上げ日・販売店名」などの記入を確かめ、
取扱説明書とともに大切に保管してください。

取扱説明書 保証書付



■型番：LT-NLD15L-HA / 品番：07-8433（電球色）

安全上のご注意 必ずお守りください。

人への危害、財産への損害を防止するため、必ずお守りいただくことを説明しています。

■誤った使い方をしたときに生じる危害や損害の程度を区分して、説明しています。



警告

「死亡または重傷を負う可能性が想定される」内容です。



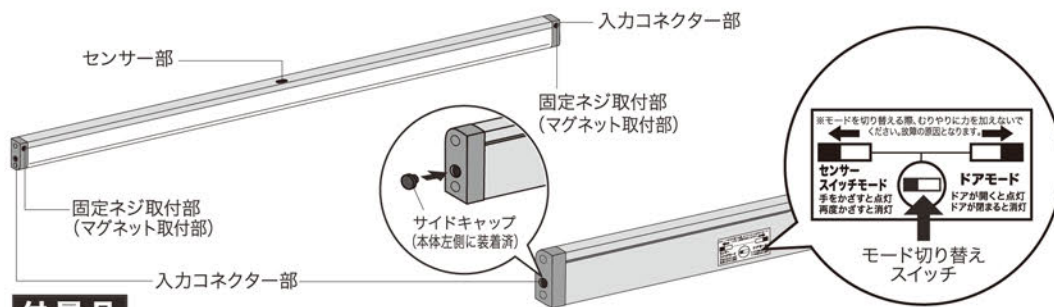
注意

「傷害を負う可能性または物的損害が発生する可能性が想定される」内容です。

■お守りいただく内容を、次の図記号で説明しています。（下記は図記号の一例です）

	禁止		指示を守る		専用ACアダプターを抜く
	禁止		必ず守る	●取付け・取外しやお手入れの際は必ず専用ACアダプターをコンセントから抜く。感電や火傷をするおそれがあります。	
				●コードをたばねて使用しない。破損のおそれがあり、火災の原因になります。 ●コードを引っ張ったり、傷つけたり、挟んだり、加工したり、無理に曲げたり、たこ足配線したり、ねじったり、加熱したりしない。破損のおそれや破損して火災の原因になります。 ●濡れた手で専用ACアダプターを抜かない。感電や火傷をするおそれがあります。 ●入力コネクタに専用ACアダプター以外の異物を差し込まない。感電や火傷をするおそれがあります。 ●分解や部品の交換をしない。感電や火災、故障・破損の原因となります。	
	禁止		必ず守る	●LEDの光を長時間直視しない。目に悪影響をおよぼすおそれがあります。 ●調光機能付の器具には使用しない。破損や故障の原因になります。 ●入力コネクタが空いている場合には必ずサイドキャップを取付ける。感電や故障の原因となります。	
				●ACアダプターは本製品専用です。本製品を使用の際には必ず付属の専用ACアダプターをご使用ください。ACアダプターは、絶対に他の製品には使用しないでください。製品の破損もしくは、火傷・発煙・火災の原因となる場合があります。 ●落下のおそれがありますので、天井に取付ける際は取付け後の状態をよく確認し、補強が必要な場合、状況に合わせて適切な補強を行ってください。 ●LEDの特性上、光の明るさにバラツキが出る場合があります。また、LEDは交換できません。 ●長時間使用しない場合、専用ACアダプターをコンセントから抜いてください。	
	禁止		必ず守る	●温度が高くなる場合やその周辺には取付けしない。 ●本製品は防水仕様ではありませんので、雨や水のかかる場所、浴室など湿気の多い場所には取付けしない。	

本体の各部の名称



付属品



モードの切り替え

取付ける前に、使用場所・用途に合わせて、モード切り替えスイッチを設定します。
※モードを切り替える際、むりやりに力を加えないでください。故障の原因となります。

センサースイッチモード

手を近づけるだけでON/OFFの切替が可能!

- ・感知距離は4cm以内です。(使用環境により変動します。また、センサー部周囲に障害物がないように取付けてください。)



ドアモード

ドアを開けると点灯、閉めると消灯!

- ・センサー部をドアより1.5cm以内また、周囲に障害物がないように取付けてください。

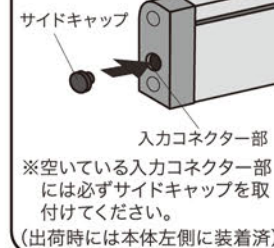


取付け方

- ①入力コネクター部に専用ACアダプターのプラグを差し込んでください。
- ②お好きな場所に下記の方法を参考に取付けてください。
※天井や壁などへの取付けの際は、落下防止のため本体が確実に固定されている事を必ず確認してください。また、定期的に固定状態を確認してください。
※取付け場所の状況に適する方法をお選びください。また、状況により当社製オプションパーツのマグネットもご利用ください。
- ③専用ACアダプターをコンセントに差し込んでください。
※長期間ご使用にならない場合、必ず専用ACアダプターをコンセントから抜いてください。

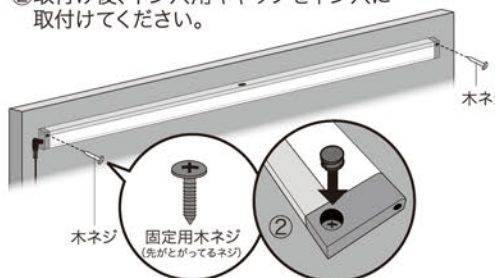


〈ご注意〉



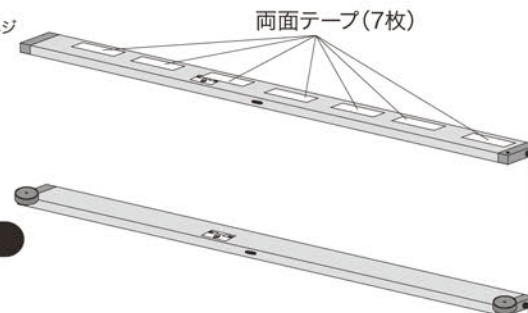
木ネジで取付け(木材などに)

- ①付属の木ネジを本体の固定ネジ取付部に取付けてください。
- ②取付け後、ネジ穴用キャップをネジ穴に取付けてください。



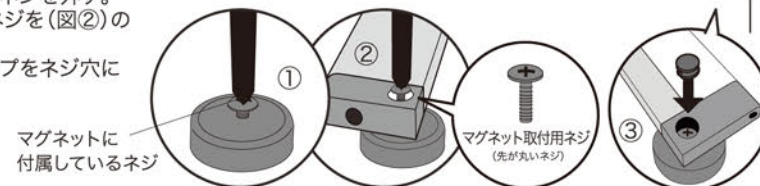
両面テープで取付け(合板などに)

- 付属の両面テープを本体に貼り、お好きな場所に取付けてください。
※一度取付けた両面テープは、はがれにくくなっています。
※取付場所を合わせて、確実に取付けてください。



別売りのマグネットで取付け(鉄などに)

- オプションパーツのマグネット(品番:07-3781)を使用して取付けます。
①マグネットに付属しているネジを外す。
②付属のマグネット取付用ネジを(図②)のように取付ける。
③取付け後、ネジ穴用キャップをネジ穴に取付けてください。(図③)



メンテナンス

- 安全に使用していただくために、定期的に清掃や点検をおこなってください。

オプションパーツ ★当社 LED エコスリム専用オプションパーツと共通です

マグネット LT-NP-03 07-3781

製品仕様

消費電力(約)	15W	使用温度範囲	5~35℃
定格	DC 24V Typ,500mA (専用ACアダプター使用)	本体外形寸法(約)	幅900x高さ10x奥行30(mm)
専用ACアダプター	入力 AC 100V 50/60Hz 0.6A 出力 DC 24V 0.75A コード長: 約1.8m	本体質量(最大値)	215g
光源	LED (電球色相当)	付属品	●専用ACアダプター1個
全光束	770ルーメン		●固定用木ネジ2本
直下照度	243ルクス(測定高1m)		●マグネット取付用ネジ2本
平均演色評価数	Ra 80		●両面テープ7枚
			●サイドキャップ1個 ※装着済み
			●ネジ穴用キャップ2本