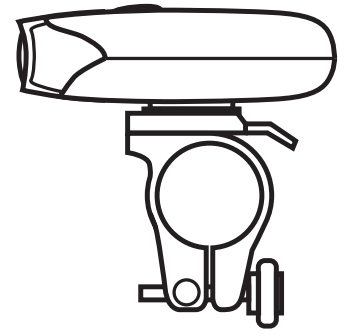


取扱説明書

LED ライト for sporting

型番：LED-BY1-K

商品番号：07-8395



このたびは、お買い上げいただきありがとうございます。ご使用前の前に必ずこの取扱説明書をよくお読みのうえ、正しくお使いください。

この説明書には、安全にお使いいただき事故を未然に防ぐための重要な注意事項と製品の取り扱い方を示しています。

なお、お読みになられた後はご使用時にいつでも見られるよう大切に保管してください。

仕 様

電 源	単 4 形乾電池 3 本 (動作確認用電池付属)
消費電流	約 130 mA
連続使用時間	約 18 時間 / 連続点灯時 (未使用・新品のアルカリ乾電池使用時)
光 源	白色系 LED 3 個 (LED 交換不可)
光 束 lm (ルーメン)	約 25 lm (簡易的に本体照明部分を積分球 に入れ新しい電池で実測した数値)
中心光度 (cd)	約 350 cd
取付パイプ径	取付可能範囲直径 約 22 ~ 32mm
質 量	約 40 g (ホルダー・電池別)
外形寸法 (約)	幅 51mm × 高さ 36mm × 奥行 88mm (ホルダー除く)

ご使用上の注意



- 本品に衝撃を与えたり、無理な力を加えない。
- 本品を分解したり改造したりしない。
- 光をのぞきこんだり、ほかの人の目に当てたりしない。
- 古い乾電池と新しい乾電池、または異種の乾電池を同時に使用しない。乾電池の発熱・破裂・液もれの原因となります。



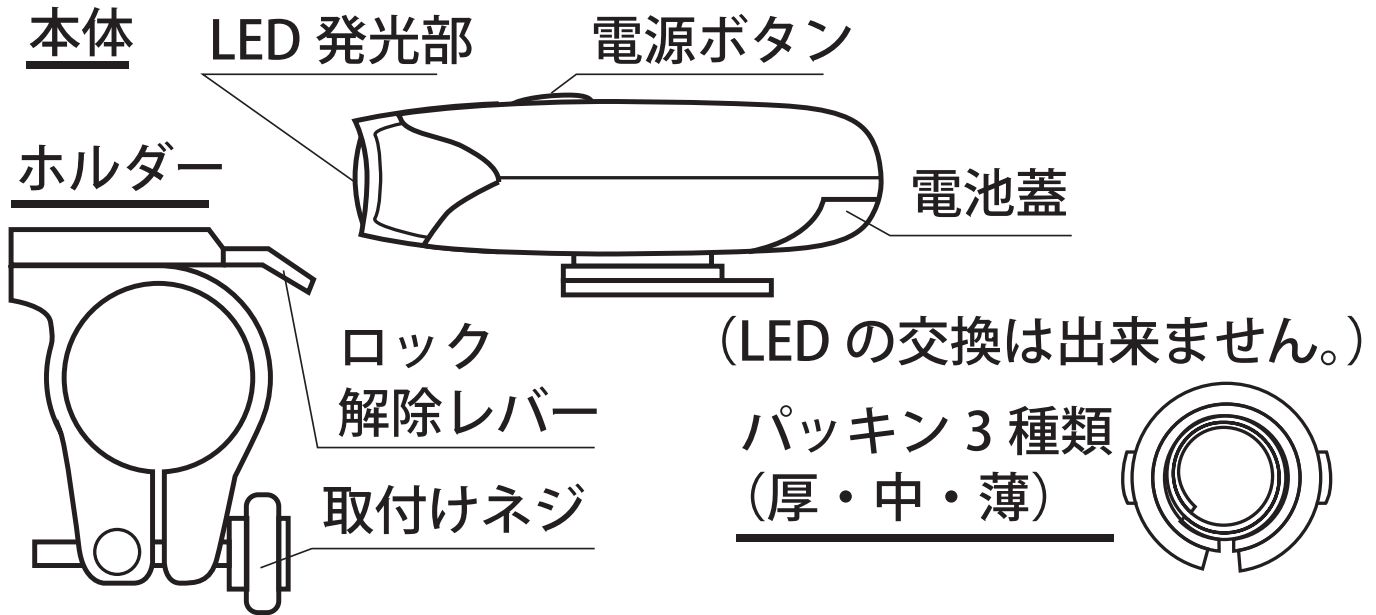
- 電池交換の際は、3本同時に交換する。
- 白色系LEDは多少色のバラつきが出ることがあります。
- LEDは交換できません。
- ライトは、運転・操作に支障ない位置に取り付けてください。荷物などで光が遮られないことを確認してください。
- 走行前に、ライトとホルダーが確実に固定されていること、点灯することを確認してください。
- 以下のことを守らないと、電池の液漏れなどの原因となります。

○ 電池の仕様表示に従って正しく使用する。○ 乾電池は必ず⊕⊖を本品に正しく使用する。○ 定期的に点灯、点検をする。○ 使い切った乾電池はすぐに本体から取り出す。○ 電池寿命になりますと、LED球にチラツキがでます。電池をお取替えください。○ オキシライド系乾電池のように初期電圧の高い電池のご使用はお避け下さい。故障の原因となります。

(オキシライドはパナソニック(株)の登録商標です。)

電池の入れ方及びご使用方法

● 各部の名称



● 取り付け方

1. ホルダーの取付けネジをゆるめて図示のように外してください。

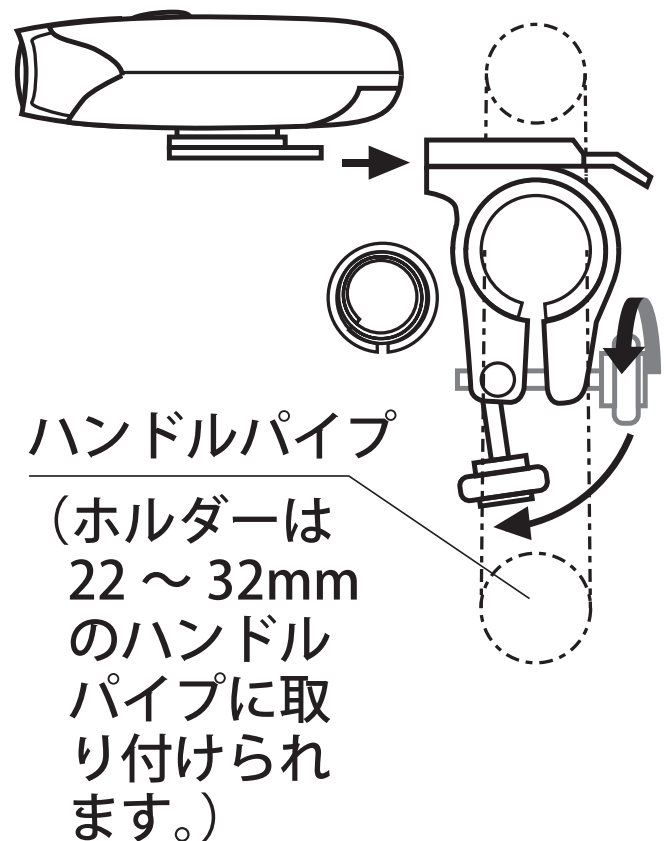
2. ホルダーをハンドルパイプにセットします。

★取り付けがゆるい場合はパッキン(中)(薄)を組み合わせてパイプに巻き付け調整してください。

★取り付けがかたい場合はパッキン(厚)を取り除き(中)(薄)の組み合わせだけで調整ください。

3. 本体をホルダーに矢印の方向へスライドさせてカチッと音がしてロックするまで押し込みます。

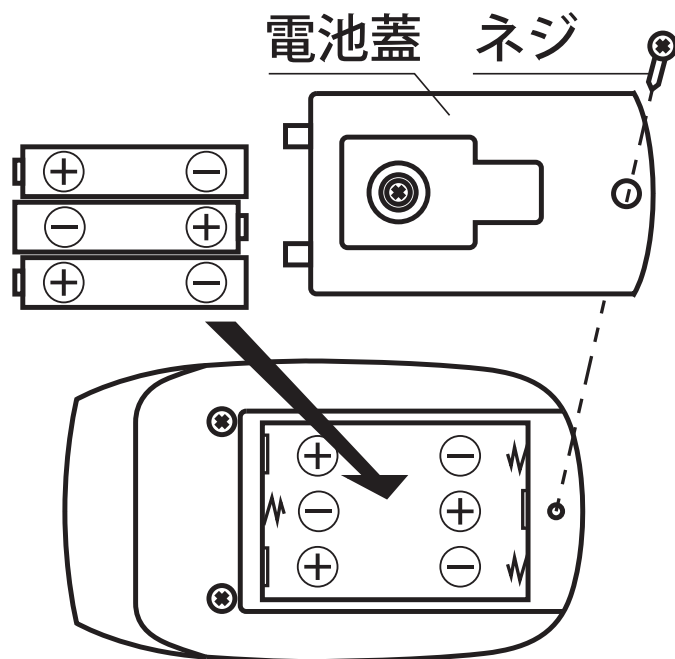
★本体を外すときは、ロック解除レバーを下に押し下げながら本体を引き抜いてください。



4. 照射角度を合わせます。
5. ホルダーの取り付けネジをしっかりと締めて固定します。


● 電池の入れ方

1. 電池蓋のネジ 1 か所を外して、電池蓋を取り外します。
2. 電池ボックスの⊕⊖表示に従って単4形乾電池を3本正しくセットしてください。
3. 電池蓋を元に戻してネジをしっかりと締めてください。



● 操作方法

電源ボタンを押すと点灯、もう一度押すと点滅、もう一度押すと消灯します。


株式会社 オーム電機
 〒342-8502 埼玉県吉川市旭3-8
<http://www.ohm-electric.co.jp>

製品に関するお問い合わせは **お客様相談室** へ

●通話料無料

●携帯・IP・公衆電話からは

0120-963-006 048-992-2735

電話
受付

平日 9:00~17:30 土曜 9:00~17:00
日曜・祝日及び年末年始は除きます

MADE IN CHINA