

お手入れ時のご注意

- 専用アダプターを差したまま作業すると、やけどや感電事故の原因になります。器具を掃除するときは、必ず専用アダプターをコンセントから抜いてください。
- 水洗いはしないでください。感電・漏電のおそれがあります。また、故障の原因になります。
- シンナー、ベンジンなどの揮発性のもので拭いたり、殺虫剤などをかけたりしないでください。変色・変形、または破損の原因になります。

仕様

型番 / 品番	OAL-L14G-W / 07-8141	OAL-L14G-K / 07-8142
定 格	DC24V 500mA	
使用光源	チップ型LED使用(交換不可)	
照 度	約1000ルクス(直下35cmの高さ)	
全 光 束	約350ルーメン	
消費電力	約7.5W	
エネルギー消費効率	約46.67lm/W	
ス イ ッ チ	ON/OFF	
電源コード	約1.8m	
使用場所	屋内用	
本体寸法	セード長31cm アーム長54cm	
本体質量	約500g	
付 属 品	保証書付取扱説明書、専用アダプター	

備 考 付属の専用アダプター以外は使用しないでください。

- ※LED素子には光色、明るさにバラツキがあるため、同じ型番の商品でも光色、明るさが異なることがあります。ご了承ください。
- ※仕様・及び外観は予告なしに変更することがあります。
- ※製造には万全を期しておりますが、万が一不良のあった場合は良品と交換致します。それ以外の責はご容赦ください。

2014/09

保証書

持込修理

商品名	LEDクランプライト		★お買い上げ日	年 月 日
型番	OAL-L14G-W OAL-L14G-K	品番	07-8141 07-8142	保証期間:本体1年間(お買い上げ日から)
お客様	ふりがな ★お名前 様 ★ご住所 〒 - 電話 ()			
修理メモ				
販売店	★住所 店名 電話			

※この保証書は、本書に明示した期間、条件のもとにおいて無料修理をお約束するものです。
 ※この保証書によって保証書を発行している者(保証責任者)、及びそれ以外の事業者に対するお客様の法律上の権利を制限するものではありません。
 ※保証期間経過後の修理についてご不明の場合は、お買い上げの販売店または弊社修理ご相談センターにお問い合わせください。
 ※お客様にご記入いただいた保証書の内容は、保証期間内のサービス活動及びその後の安全点検活動のために記載内容を利用させていただきます場合がございますので、ご了承ください。

OHM 株式会社 オーム電機
 〒342-8502 埼玉県吉川市旭3-8
 http://www.ohm-electric.co.jp

修理に関するご相談は、修理ご相談センターへ
 048-992-3970 平日9:00~17:00 受付
 土日、祝日及び年末年始は休業です

製品に関するお問い合わせは、お客様相談室へ
 ●電話受付 ●メール受付 ●お問い合わせセンター
 0120-963-006 048-992-2735
 電話 平日9:00~17:30 土曜9:00~17:00 受付
 休日、祝日及び年末年始は休業です

(注) ★印欄に記入のない場合は無効となりますので、必ずご確認ください。



LEDクランプライト

ご購入いただき、誠にありがとうございました。
 ご使用前には必ずこの取扱説明書を最後までお読みになり、正しくご使用ください。
 この保証書付取扱説明書は、いつでも見ることできる所に保管してください。

型番: OAL-L14G-W / 品番: 07-8141
 型番: OAL-L14G-K / 品番: 07-8142



保証書付
 取扱説明書

安全上のご注意 必ずお守りください。

製品および取扱説明書には、重要な内容の記載があります。それは、お使いになる方や他の人への危害と財産への損害を未然に防ぎ、安全に正しくお使いいただくためです。次の内容(表示・図記号)をよく理解してから本文をお読みいただき、記載事項を必ずお守りください。

- 表示内容を無視して誤った使い方をしたときに生じる危害や損害の程度を次の表示で区分し、説明しています。
- お守りいただく内容の種類を、次の図記号で区分し、説明しています。(下記は図記号の一部です)



警告 「死亡または重傷を負う可能性が想定される」内容です。



禁止 してはいけない内容です。



注意 「傷害を負う可能性または物的損害が発生する可能性が想定される」内容です。



指示 必ず実行していただく内容です。



警告



禁止

- アダプター・電源コードを破損するようなことはしない。故障や火災の原因になります。(傷付けたり、加工したり、熱器具に近づけたり、無理に曲げたり、ねじったり、引っ張ったり、重いものをのせたり、束ねたりしない。)
- コンセントの定格を超える使い方をしない。たこ足配線で定格を超えると、発熱による火災の原因になります。
- 布や紙、ビニール袋類、燃えやすいものを本体の上にかぶせない。火災のおそれがあります。
- 不安定な場所や、燃えやすいものの近くでは使用しない。落下して、火災・けがのおそれがあります。



アダプターを抜く

- アダプターのほこりなどは定期的に取り除く。アダプターにほこりがたまると、湿気などで火災の原因になります。
- アダプターは根元まで確実に差し込む。差し込みが不完全だと、感電や発熱による火災の原因になります。傷んだ電源コードや、緩んだコンセントは使用しないでください。
- アダプターを抜くときは、必ずアダプター本体を持って抜く。コードを引っ張るとコードが破損し、火災感電のおそれがあります。



分解禁止

- 絶対に分解したり、改造したりしない。火災や感電、故障の原因になります。



ぬれ手禁止

- 濡れた手でアダプターを抜き差ししない。感電の原因になります。



注意



禁止

- 点灯時は発光部を直視しない。目に悪影響をおよぼすおそれがあります。
- 温度の高くなるものを器具の近くに置かない。火災の原因になることがあります。
- 湿気やほこり、油煙の多い場所では使用しない。火災・感電の原因になることがあります。
- 可動部分の範囲を超えて無理に動かさない。器具破損の原因になります。



必ず守る



水ぬれ禁止

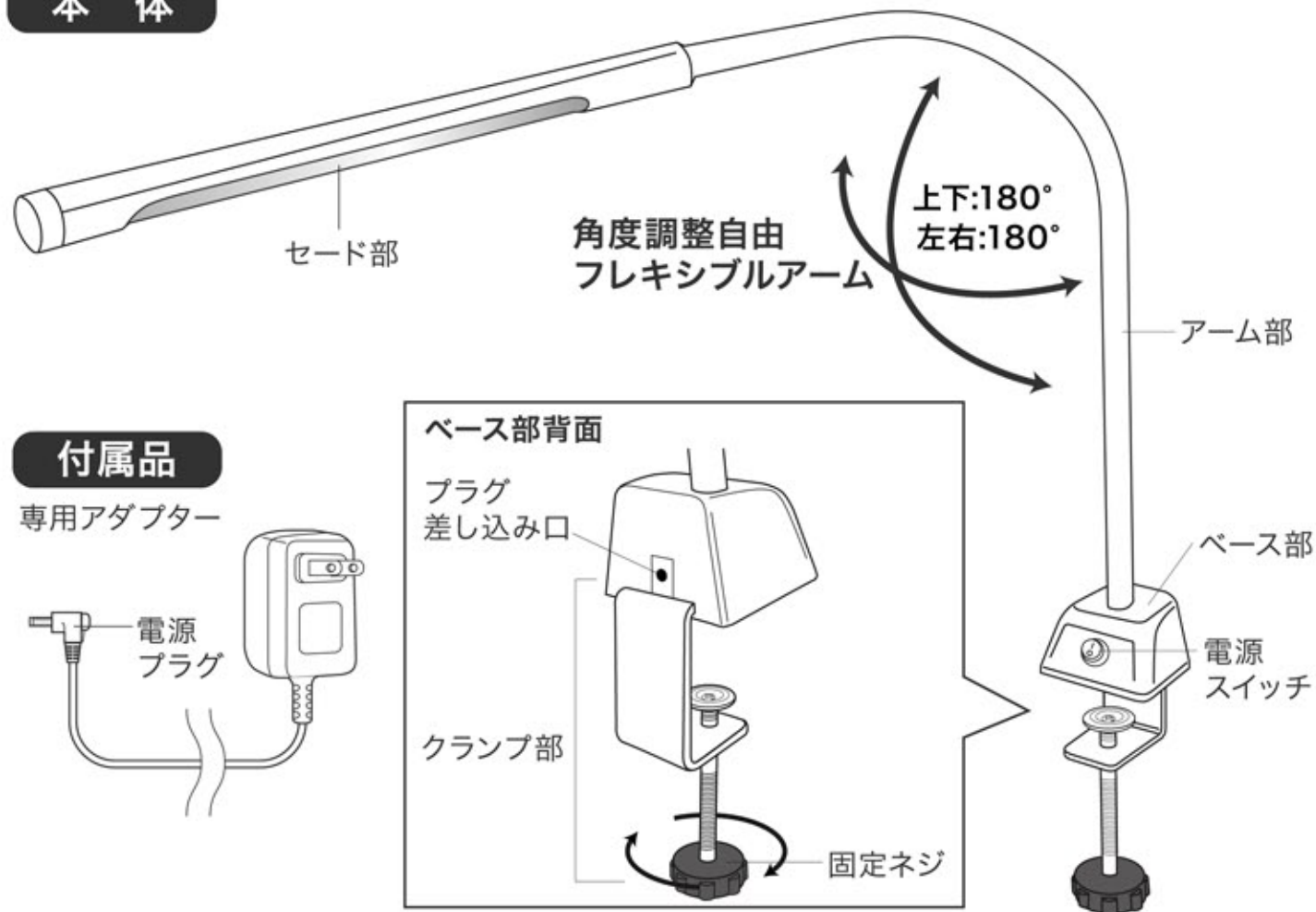
- 浴槽などの湿気の高い場所や屋外で使用しない。火災・感電の原因になることがあります。

- お手入れの際はアダプターを抜く。通電状態で行うと感電の原因となる場合があります。
- 長時間使用しないときは、アダプターをコンセントから抜く。旅行等で長時間使用しない時は、安全のためアダプターをコンセントから抜いてください。
- セードの角度調整を行うときは、必ずセード部とベース部を持って行う。転倒・落下によりけがをされるおそれがあります。
- 付属の専用アダプター以外は使用しない。故障や火災の原因になります。

各部の名称と可動範囲

本体

下記の図は一部簡略化しております。

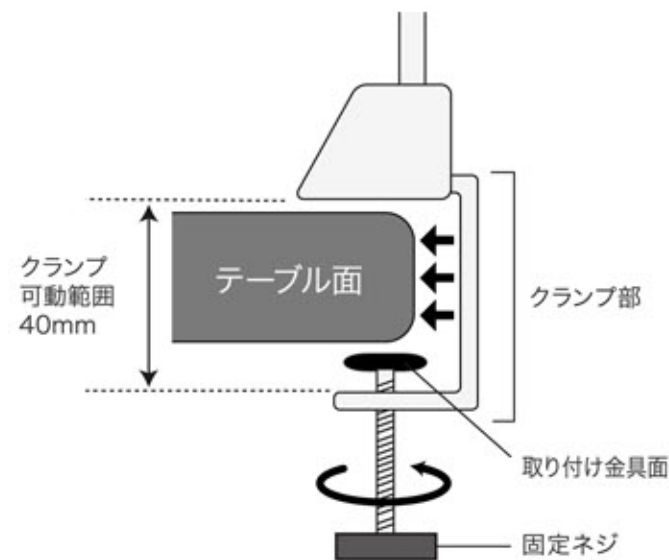


付属品



設置方法

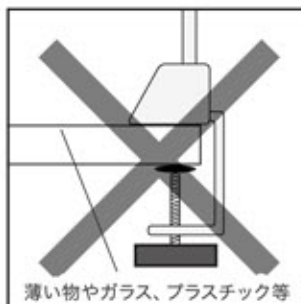
- クランプ部の固定ネジをゆるめ、テーブルの側面に差し込みます。
- 固定ネジをしっかりと閉めて、テーブルの側面に固定します。



※クランプを取り付ける際には、取り付け金具面がテーブル面に収まるようにしてください。

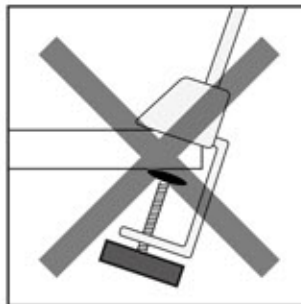
固定のときの注意

薄い物やガラス、プラスチック等の割れやすいものには固定しないでください。破損の原因となります。



薄い物やガラス、プラスチック等

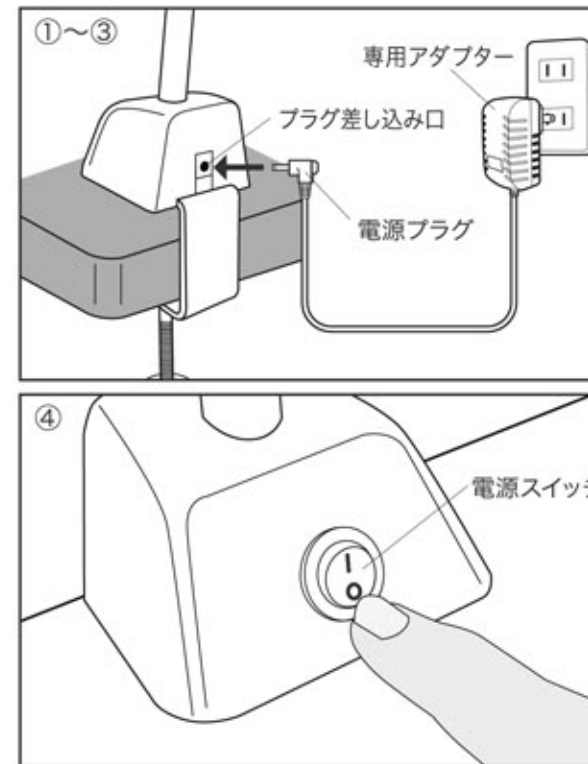
垂直に固定できないところでは使用しないでください。落下するおそれがあります。



注意

- 使用中、自然に固定ネジがゆるむ場合がありますので定期的に締め付けの修正をしてください。
- 固定するデスクの天板などは、十分な厚みと強度をもった場所であることをよく確認してください。本体を使用する際に大きな力がかかります。

ご使用方法



- ①本製品を安定した場所に設置します。
- ②付属の専用アダプターの電源プラグをプラグ差し込み口に接続します。
※根元まで確実に差し込む。差し込みが不完全ですと、感電や発熱による発火の原因になります。
- ③専用アダプターをコンセントに差し込みます。
- ④電源スイッチの“I”を押すとライトが点灯します。
“O”を押すとライトが消灯します。
- ⑤ベース部と、セード部またはアーム部を手でつかんで光の角度を調整してください。消灯直後は熱くなっておりますのでご注意ください。
※長時間使用しない場合は、安全のために専用アダプターをコンセントから抜いてください。

使用上のご注意

- アーム部の可動範囲を超えて、無理に動かさないでください。破損の原因になります。
- 本製品は机・テーブル等ある程度の面積があり、傾きがなく平な面に設置してください。(落下等のおそれがないように、ご使用になる際のセード可動範囲以内の設置面積を必ず確保してください。)
- 点灯時セード部の角度を調節する際、発光部を直視しないでください。目に悪影響を及ぼす可能性があります。
- 本製品をテレビやラジオの近くで使用すると、雑音が入る場合があります。その時は少し離して使用してください。
- 本製品は室内専用です。屋外でご使用になると、さび、故障、感電事故等の原因になります。
- 本体及び専用アダプターは電子製品です。落としたり、衝撃を加えたり、水をかけたりしないでください。火災や感電事故の原因になります。
- ペット(犬、猫)等のいる部屋では使用しないでください。ぶつかった場合、落下や破損によりケガをするおそれがあります。
- 器具の間等に金属類(ヘアピン、金属類等)を差し込まないでください。感電事故、故障の原因になります。
- 点灯時・消灯時直後はセード部が熱くなっておりますので手をふれないでください。やけどをするおそれがあります。
- 付属品のアダプターは本製品専用であり、その他の製品には使わないでください。

無料保証規定

- 取扱説明書、本体貼付ラベル等の注意書に従った使用状態で、保証期間内に故障した場合のみ無料修理いたします。
 - 保証期間内でも次の場合には有料修理となります。
 - 使用上の誤り、または、自己修理、分解、調整、改造等による故障及び損傷
 - お買い上げ後の輸送、移動、落下等による故障及び損傷
 - 火災、地震、水害、落雷、その他の天災地変、公害、塩害、異常電圧、水掛り等による故障及び損傷
 - 消耗または摩耗した部品、付属品の交換
 - 本書のご提示がない場合
 - 本書にお買い上げ年月日、お客様名、販売店名の記入がない場合、あるいは文字を書きかえられた場合(但し、販売シールや領収書でも未記入項目の代用となります)
 - 本品本来の用途以外に使用された場合の故障及び損傷
 - 一般家庭用以外(例:業務用、または業務用に準ずる使用方法)で使用された場合の故障及び損傷
- ご贈答、ご転居等で本保証書に記入のお買い上げ販売店に修理をご依頼になれない場合は、弊社修理ご相談センターにお問い合わせください。
 - 本書は日本国内においてのみ有効です。 This warranty is valid only in Japan.
 - 本書は再発行いたしませんので紛失しないように大切に保管してください。