

お手入れ時のご注意

- 水洗いはしないでください。感電、漏電のおそれがあります。また、故障の原因となります。
- シンナー、ベンジンなど揮発性の高いものや、クレンザーなどは使用しないでください。器具が損傷したり、変色、変質の原因となります。
- 専用ACアダプターを差したまま作業すると、やけどや感電事故の原因となります。機器を掃除するときは、必ず専用ACアダプターをコンセントから抜いてください。

主な仕様

定 格	DC24V Typ. 320mA
光 源	昼白色 チップ型LED×21灯使用(交換不可)
照度及び用途	約1500ルクス (直下36cmで最大調光時)、勉強用
全 光 束	約480ルーメン(100%点灯時)
机 上 面 照 度	A形(JIS C 8112:2014)準拠
消 費 電 力	約7.8W
待 機 電 力	約0.4W
ス イ ッ チ	タッチ式3段階調光スイッチ
コ ー ド 長	約1.5m
附 属 品	専用ACアダプター(100V)、クランプ、クランプ固定ネジ、指挟み防止2個

※ LED素子には光色、明るさにバラツキがあるため、同じ形名でも、光色、明るさが異なる場合があります。ご了承ください。
 ※仕様及び外観は予告なしに変更することがありますので、ご了承ください。
 ※製造には万全を期しておりますが、万一不良のあった場合は良品と交換致します。それ以外の責はご容赦ください。

保証書 (持込修理)

商品名	LED タッチ式調光アームライト	★お買い上げ日	年 月 日
型 番	AS-LD51AK-W AS-LD51AK-K	品 番	07-8114 07-8115
お客様	フリガナ ★お名前 様 ★ご住所 () 電話 ()		
販売店	★住所 店名 電話 ()		

※この保証書は、本書の明示した期間、条件のもとにおいて無料修理を約束するものです。
 ※この保証書によって保証書を発行している者(保証責任者)、及びそれ以外の事業者に対するお客様の法律上の権利を制限するものではありません。
 ※保証期間経過後の修理についてご不明の場合は、お買い上げの販売店または弊社修理ご相談センターにお問い合わせください。
 ※お客様にご記入いただいた保証書の内容は、保証期間内のサービス活動及びその後の安全点検活動のために記載内容を利用させていただく場合がありますので、ご了承ください。

OHM 株式会社 オーム電機
 〒342-8502 埼玉県吉川市旭3-8
<http://www.ohm-electric.co.jp>

修理に関するご相談は 修理ご相談センターへ
 電話受付 048-992-3970 平日 9:00~17:00
土・日・祝日及び年末年始は除きます

製品に関するお問い合わせは お客様相談室へ
 ●通話料無料 ●携帯・IP・公衆電話からは
 0120-963-006 048-992-2735
 電話受付 平日 9:00~17:30 土曜 9:00~17:00
※日曜・祝日及び年末年始は除きます

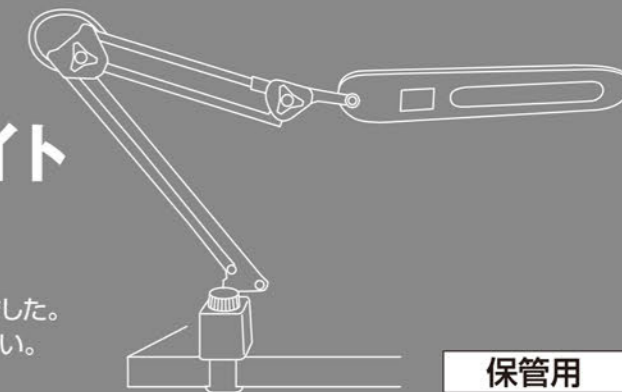
(注) ★印欄に記入のない場合は無効となりますので、必ずご記入ください。

修理メモ

OHM ELECTRIC INC. AS-LD51AK-W / AS-LD51AK-K

LED タッチ式調光アームライト 保証書付取扱説明書

この度は弊社製品をお買い上げいただき、誠にありがとうございました。
 必ずこの取扱説明書を最後までお読みになり、正しくご使用ください。
 この説明書は、ご使用になる方が大切に保管してください。



保管用

安全上のご注意 必ずお守りください

■人への危害、財産への損害を未然に防ぐため、必ずお守りいただくことを説明しています。

■誤った使い方をしたときに生じる危害や損害の程度を区分して、説明しています。

■お守りいただく内容を、次の図記号で説明しています。(下記は図記号の一部です)

	警告 「死亡や重傷を負うおそれがある内容」です。		してはいけない内容です。
	注意 「傷害を負うことや、財産の損害が発生するおそれがある内容」です。		実行しなければならない内容です。

警告

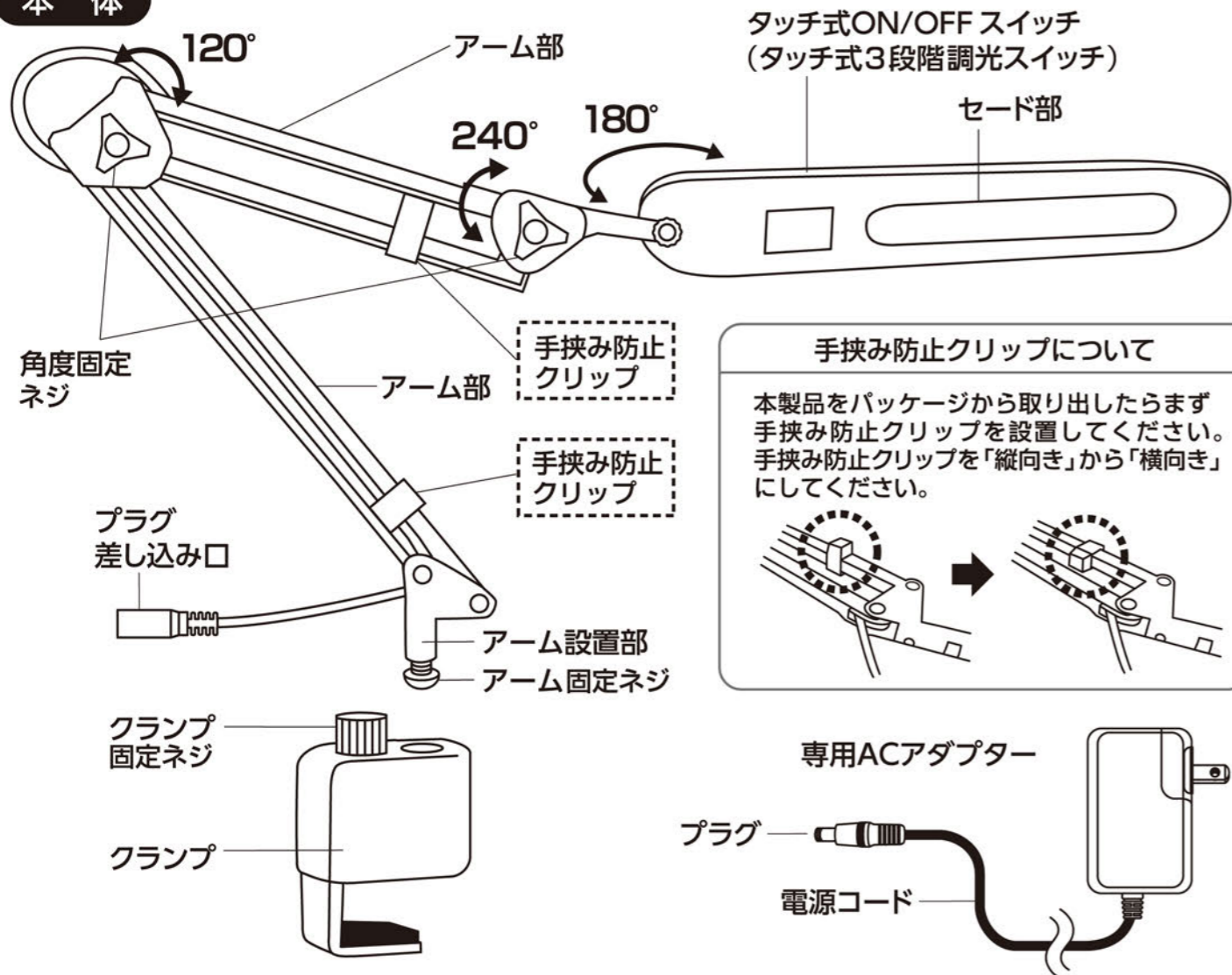
	<ul style="list-style-type: none"> ●電源コード・ACアダプターを破損するようなことはしない。故障や火災の原因となります。(傷付けたり、加工したり、熱器具に近づけたり、無理に曲げたり、ねじったり、引っ張ったり、重いものを載せたり、束ねたりしない。) ●コンセントの定格を越える使い方をしない。たこ足配線で定格を越えると、発熱による火災の原因となります。 ●布や紙、ビニール袋等、燃えやすいものを本体の上にかぶせない。火災のおそれがあります。 ●不安定な場所や、燃えやすいものの近くでは使用しない。落下して、火災・けがのおそれがあります。 		<ul style="list-style-type: none"> ●ACアダプターとコンセントの間についてたこ足などは定期的に取り除く。ACアダプターにほこりがたまると、湿気などで火災の原因になります。 ●ACアダプターは根元まで確実に差し込む。差し込みが不完全ですと、感電や発熱による火災の原因になります。傷んだACアダプターや、ゆるんだコンセントは使用しないでください。 ●ACアダプターを抜くときは、必ずアダプター部を持って抜く。電源コードを引っ張るとコードが破損し、火災・感電のおそれがあります。 ●異常を感じた場合はすぐにACアダプターを抜く。本体が破損した・煙が出ている・異臭がする・異常に熱いなどの異常状態のまま使用すると、火災・感電の原因になります。すぐにACアダプターをコンセントから抜いてください。(そのまま使用せず修理依頼してください。) ●照明器具には寿命があります。交換の目安は6~8年が目安です。 ●清掃・点検をせずに長期間使用した場合、まれに発煙、発火、感電のおそれがあります。
	<ul style="list-style-type: none"> ●絶対に分解したり、改造したりしない。火災や感電、故障の原因となります。 		
	<ul style="list-style-type: none"> ●濡れた手でACアダプターを抜き差しをしない。感電の原因となります。 		

注意

	<ul style="list-style-type: none"> ●点灯時は発光面を直視しない。目に悪影響をおよぼすおそれがあります。 ●温度の高くなるものを器具の近くに置かない。火災の原因になることがあります。 ●湿気やほこり、油煙の多い場所では使用しない。火災・感電の原因になることがあります。 ●可動部分の範囲を超えて無理に動かさない。器具破損の原因になります。 		<ul style="list-style-type: none"> ●お手入れの際は、ACアダプターを抜く。通電状態で行うと感電の原因になることがあります。 ●長時間使用しないときは、ACアダプターをコンセントから抜く。旅行などで長時間使用しないときは、安全のためACアダプターをコンセントから抜いてください。 ●セードの角度調整を行うときは、必ずセード部とアーム部を持って行う。転倒、落下によりけがをするおそれがあります。 ●付属の専用ACアダプター以外は使用しない。故障や火災の原因となります。 ●定期的に清掃及び点検が必要。明るく安全に使用するために実施してください。
	<ul style="list-style-type: none"> ●浴室など湿気の高い場所や屋外で使用しない。火災や感電の原因になることがあります。 		

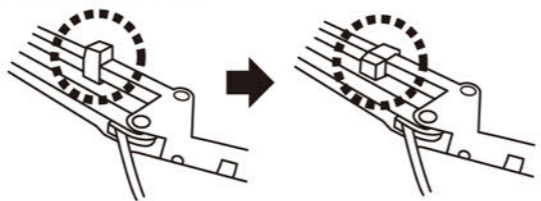
各部の名称と可動範囲

本体



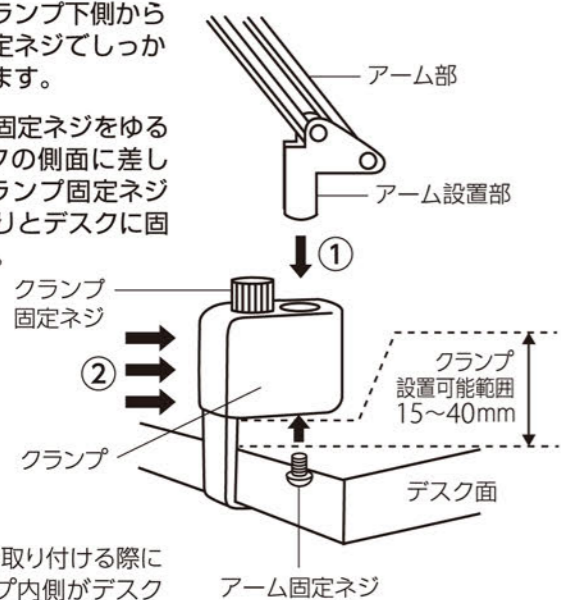
手挟み防止クリップについて

本製品をパッケージから取り出したらまず手挟み防止クリップを設置してください。手挟み防止クリップを「縦向き」から「横向き」にしてください。



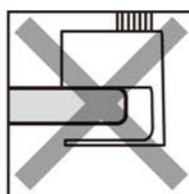
設置方法

- ①アーム設置部のアーム固定ネジをはずし、アーム設置部をクランプに差し込んでクランプ下側からアーム固定ネジでしっかり固定します。
- ②クランプ固定ネジをゆるめ、デスクの側面に差し込み、クランプ固定ネジでしっかりとデスクに固定します。



※クランプを取り付ける際には、クランプ内側がデスク面に収まるようにしてください。

固定のときの注意



薄いものや、ガラス、プラスチック等の割れやすいもの

には固定しないでください。破損の原因となります。

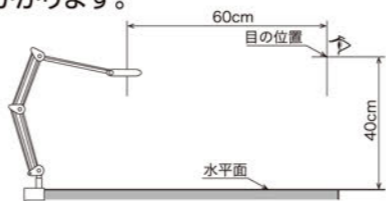


垂直に固定できないところでは使用しないでください。

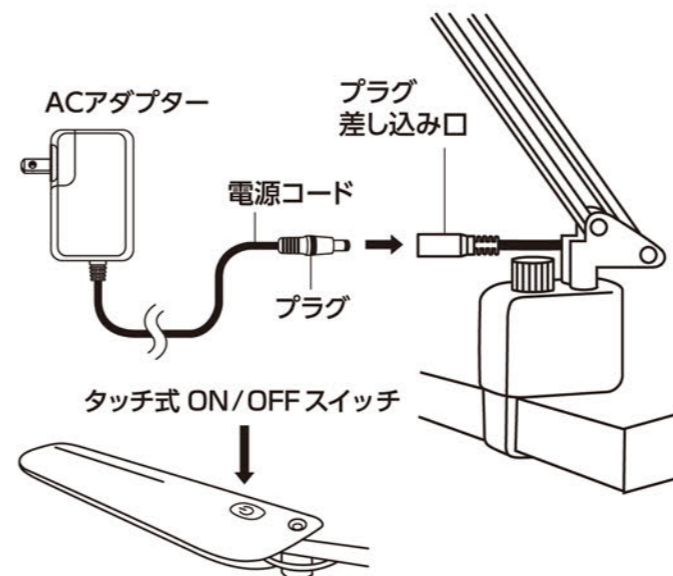
回転したり落下するおそれがあります。

注意

- 使用中、自然にネジがゆるむ場合がありますので、定期的に締め付けの修正をしてください。
- 固定するデスクの天板などは、十分な厚みと強度を持った場所であることをよく確認してください。本体を使用する際に大きな力がかかります。
- ご使用時に照射面の光が目に入らないようセードを調整してください。



ご使用方法



- ①商品本体を安定した場所に設置します。
- ②付属の専用ACアダプターのプラグを本体のプラグ差し込み口に接続します。
- ③専用ACアダプターをコンセントに差し込みます。
- ④タッチ式ON/OFFスイッチをタッチすると点灯します。(さらにタッチすると明るさが変わります)



- ⑤器具の角度を調節します。調節後に関節部が緩くなった場合は角度固定ネジを時計回りに締めてください。
- ⑥アーム部とセード部を手でつかんで、光が目に入らないようにしながら角度を調節してください。消灯直後はセード部が熱くなっていますのでご注意ください。(2ページ下参照)
- ⑦長時間使用しない場合は、安全のために専用ACアダプターをコンセントから抜いてください。

※本商品はタッチ式スイッチのため、消灯時にも電力を消費しています。

使用上のご注意

- ご使用前に必ずアーム部の手挟み防止クリップを正しく設置してからご使用ください。手を挟み、怪我する恐れがあります。
- セード部の可動範囲を超えて、無理に動かさないでください。破損の原因になります。
- 本体の角度調節後は、必ず角度固定ネジを締めてください。(緩くなると、セードが下がってくる可能性があります。)
- クランプは、机・テーブル等ある程度の面積があり、傾きがなく平らな面に設置してください(落下等のおそれがないように、ご使用になる際のセード部可動範囲以上の設置面積を必ず確保してください)。
- 点灯時セード部の角度を調節する際、発光面を直接見ないでください。目に悪影響をおよぼすおそれがあります。
- 本製品をテレビやラジオの近くで使用すると、雑音が入ったりする場合があります。そのときは、少し離して使用してください。
- この製品は、室内専用です。屋外でご使用になると、さび、故障、感電事故等の原因となります。(屋外使用禁止)
- 本体及び専用ACアダプターは電子製品です。落としたり、衝撃を加えたり、水をかけたりしないでください。火災や感電事故の原因となります。
- ペット(犬、猫)等のいる部屋では使用しないでください。ぶつかった場合、落下や破損によりけがをするおそれがあります。
- 器具の隙間等に金属類(ヘアピン、針金等)を差し込まないでください。感電事故、故障の原因になります。
- 点灯時・消灯直後はセード部が熱くなっておりますので手をふれないでください。やけどをするおそれがあります。

----- 切り取り線 -----

無料修理規定

1. 取扱説明書、本体貼付ラベル等の注意書に従った使用状態で、保証期間内に故障した場合のみ無料修理いたします。
2. 保証期間内でも次の場合には有料修理となります。
 - (イ) 使用上の誤り、または、自己修理、分解、調整、改造等による故障及び損傷
 - (ロ) お買い上げ後の輸送、移動、落下等による故障及び損傷
 - (ハ) 火災、地震、水害、落雷、その他の天災地変、公害、障害、異常電圧、水掛り等による故障及び損傷
 - (ニ) 消耗または摩耗した部品、付属品の交換
 - (ホ) 本書のご提示がない場合
 - (ヘ) 本書にお買い上げ年月日、お客様名、販売店名の記入のない場合、あるいは文字を書き換えられた場合(但し、販売シールや領収書でも未記入項目の代用となります。)
 - (ト) 本品本来の用途以外に使用された場合の故障及び損傷
 - (チ) 一般家庭用以外(例:業務用、または業務用に準ずる使用方法)で使用された場合の故障及び損傷
3. ご贈答、ご転居等で本保証書に記入のお買い上げ販売店に修理をご依頼になれない場合は、弊社修理ご相談センターにお問い合わせください。
4. 本書は日本国内においてのみ有効です。 This warranty is valid only in Japan.
5. 本書は再発行いたしませんので紛失しないよう大切に保管してください。