

故障かな?と思ったら 下表を参考に点検してください。

現象	考えられる原因	対処方法
LEDが点灯しない	ACアダプターが外れている	ACアダプターをコンセントに確実に差し込む
	プラグソケットからプラグが外れている	プラグを確実に差し込む
点灯調光タッチセンサーに触れても点灯しなかったり、誤動作する	次のような場合は、点灯調光タッチセンサーに触れても点灯しなかったり、誤動作することがあります。 ●点灯調光タッチセンサー部分にシールが貼られている ●手袋をしたままや、爪の先での点灯調光タッチセンサー操作 ●極めて短い間隔での点灯調光タッチセンサー操作 ●外部ノイズの影響がある所で使用したとき(雷・静電気・モーターを使った機器の近く)	

主な仕様	<ul style="list-style-type: none"> ■ 定 格：DC24V 280mA ■ 消費電力：8.0W(100%点灯時) 専用ACアダプター使用(TEKA006-2400280JP) ■ 待機時消費電力：約0.6W ■ 全 光 束：450ルーメン(100%点灯時) ■ JIS C8112:2008 机上照度区分：A形相当(100%点灯時、セード高さ約35cmの測定値) ■ 調 光：3段階(約30%→約50%→100%→消灯) ■ 電源コード長：約1.7m ■ 使用光源：高輝度チップLED×12灯使用(交換不可) ■ 使用場所：屋内専用 ■ 付 属 品：専用ACアダプター、ベース部、取付け用ネジ(ワッシャー付) <p>※LED素子にはばらつきがあるため、同じ形名商品でも商品ごとに発光色、明るさが異なる場合がありますのでご了承ください。※本機の仕様および外観は、改良のため予告なく変更する場合があります。</p>
-------------	--

お手入れ時のご注意 ACアダプターを抜いて、器具が冷めてから行ってください。

- 汚れがひどい場合は、薄めた中性洗剤や石けん水に浸した布を固く絞って拭き取り、乾いた布で仕上げてください。
※化学ぞうきんを使ってお手入れする際は、使用する化学ぞうきんの注意書に従ってください。製品によっては、プラスチックに悪影響を及ぼす場合があります。
- シンナー、ベンジンなどの揮発性のものでも拭いたり、殺虫剤などをかけたりしないでください。変色・変形、または破損の原因になります。
- 本製品を明るく安全に使用していただくため、定期的(おおむね6か月に1回程度)に清掃してください。

(キリトリ線)

保 証 書		持込修理
商品名	LED調光式デスクライト	★お買い上げ年月日： 年 月 日
型番	ODS-L12-2WP ODS-L12-2KP	品番 07-8109 07-8110
お客様	ふりがな	保証期間：本体1年間(お買い上げ日から)
	★お名前	様
★ご住所	〒	電話 ()
修理メモ		
販売店	★住所 店名 電話	(印)

(注)★印欄に記入の無い場合は無効となりますので、必ずご確認ください。

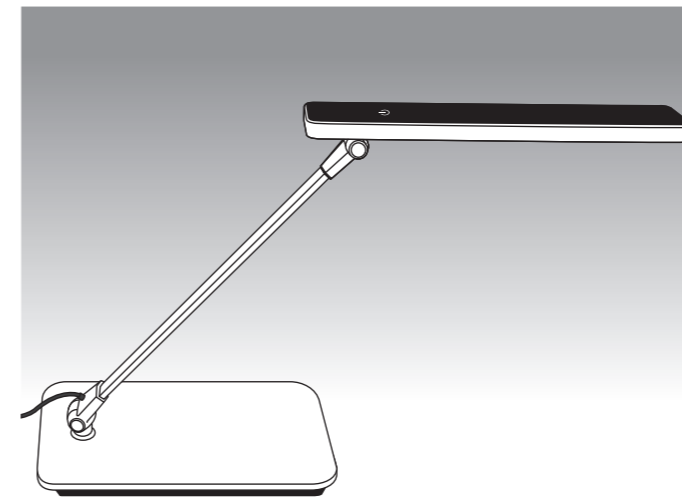
※この保証書は、本書に明示した期間、条件のもとにおいて無料修理をお約束するものです。
※この保証書によって保証書を発行している者(保証責任者)、及びそれ以外の事業者に対するお客様の法律上の権利を制限するものではありません。
※保証期間経過後の修理についてご不明の場合は、お買い上げの販売店または弊社修理ご相談センターにお問い合わせください。
※お客様にご記入いただいた保証書の内容は、保証期間内のサービス活動及びその後の安全点検活動のために記載内容を利用させていただく場合がありますので、ご了承ください。

OHM 株式会社 オーム電機
〒342-8502 埼玉県吉川市旭3-8
<http://www.ohm-electric.co.jp>

製品に関するお問い合わせは **お客様相談室** へ
●通話料無料 ●携帯・IP・公衆電話からは
0120-963-006 048-992-2735
電話 平日9:00~17:30 土曜9:00~17:00
受付 日曜・祝日及び年末年始は除きます

修理に関するご相談は **修理ご相談センター** へ
電話 **048-992-3970** 平日9:00~17:00
受付 土・日・祝日及び年末年始は除きます

07-8109A



ELECTRIC INC. **OHM** 型番：ODS-L12-2WP / 2KP
LED調光式デスクライト

保証書付 取扱説明書

このたびは、オーム電機のLED調光式デスクライトをお買い上げいただき、まことにありがとうございました。取扱説明書をよくお読みのうえ、正しくお使いください。また、この取扱説明書には、保証書も付いておりますので、大切に保存し必要なときにお読みください。

安全上のご注意 必ずお守りください。

製品および取扱説明書には、重要な内容の記載があります。それは、お使いになる方や他の人への危害と財産への損害を未然に防ぎ、安全に正しくお使いいただくためです。次の内容(表示・図記号)をよく理解してから本文をお読みいただき、記載事項を必ずお守りください。

図記号の説明	警告 「死亡または重傷を負う可能性が想定される」内容です。	注意 「損害を負う可能性または物的損害が発生する可能性が想定される」内容です。
表示の説明	してはいけない「 禁止 」内容です。	必ず実行していただく「 指示 」内容です。

警告

布や紙など燃えやすいものでおったり、かぶせたりしない。
火災の原因になります。

電源コードを傷つけたり加工したり、重いものを乗せたり、挟み込んだりしない。
電源コードが破損し火災・感電の原因になります。

電源コードが傷んだら、使用しない。
火災・感電の原因になります。

不安定な場所で使用しない。
落下してけがや破損の原因になります。

必ず、交流100Vで使用する。
感電・火災の原因になります。

禁止
幼児の手の届くところで使用しない。
感電・けがのおそれがあります。

濡れ手禁止
風呂場など、水気の多い場所や屋外で使用しない。
火災・感電の原因になります。

濡れ手禁止
製品を水につけたり、かけたりしない。
感電・ショート・発火の原因になります。

濡れ手禁止
ACアダプターは濡れた手で抜き差ししない。
感電事故の原因になります。

分解禁止
絶対に分解、改造、修理は行わない。
発火・感電・けがの原因になります。

注意

禁止
熱器具や火気のそばで使用しない。
製品が変形し、火災、感電、故障の原因になります。

禁止
直射日光のあたる場所に設置しない。
製品が変形し、火災、感電、故障の原因になります。

守る
ACアダプターはコンセントに根元まで確実に差し込む。
火災・感電のおそれがあります。

守る
ACアダプターを抜くときは、必ずACアダプター本体を持って行う。
電源コードが破損し、火災、感電の原因になります。

守る
お手入れのときは必ず電源を切り、ACアダプターを抜いてから行う。
感電・けがのおそれがあります。

守る
長期間使用しないときは、ACアダプターをコンセントから抜く。
旅行などで長期間使用しないときは、安全のためACアダプターをコンセントから抜いてください。

禁止
直射日光のあたる場所に設置しない。
製品が変形し、火災、感電、故障の原因になります。

守る
ACアダプターはコンセントに根元まで確実に差し込む。
火災・感電のおそれがあります。

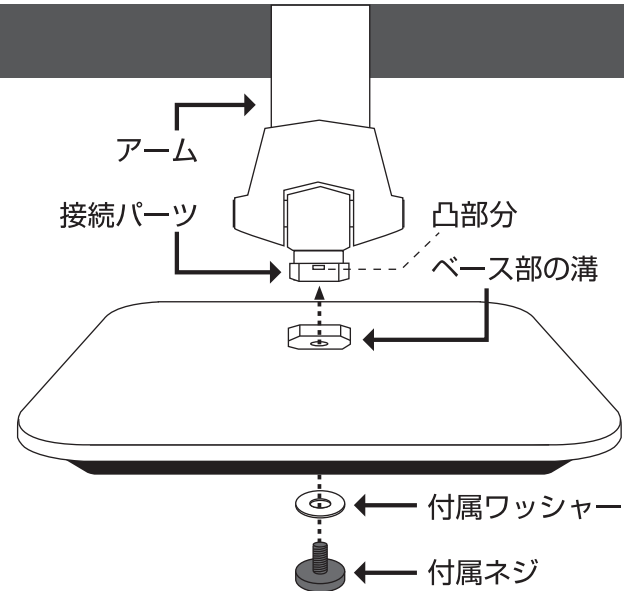
守る
ACアダプターを抜くときは、必ずACアダプター本体を持って行う。
電源コードが破損し、火災、感電の原因になります。

守る
お手入れのときは必ず電源を切り、ACアダプターを抜いてから行う。
感電・けがのおそれがあります。

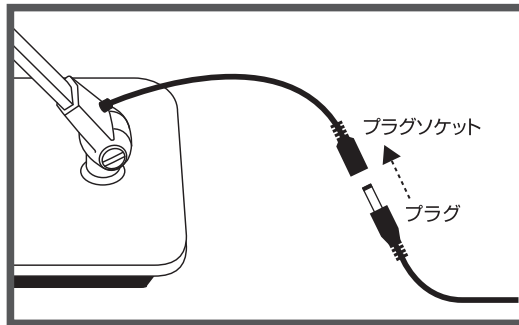
守る
長期間使用しないときは、ACアダプターをコンセントから抜く。
旅行などで長期間使用しないときは、安全のためACアダプターをコンセントから抜いてください。

本体の組み立て

付属ベース部の上面の溝に、アーム底部の接続パーツの小さな凸部分がある側を前にして差し込みます。
付属のワッシャーとネジを、付属ベース部の底面側からアーム底部の接続パーツのネジ穴に差し込んで、時計回りに回してしっかり締めてください(右図参照)。



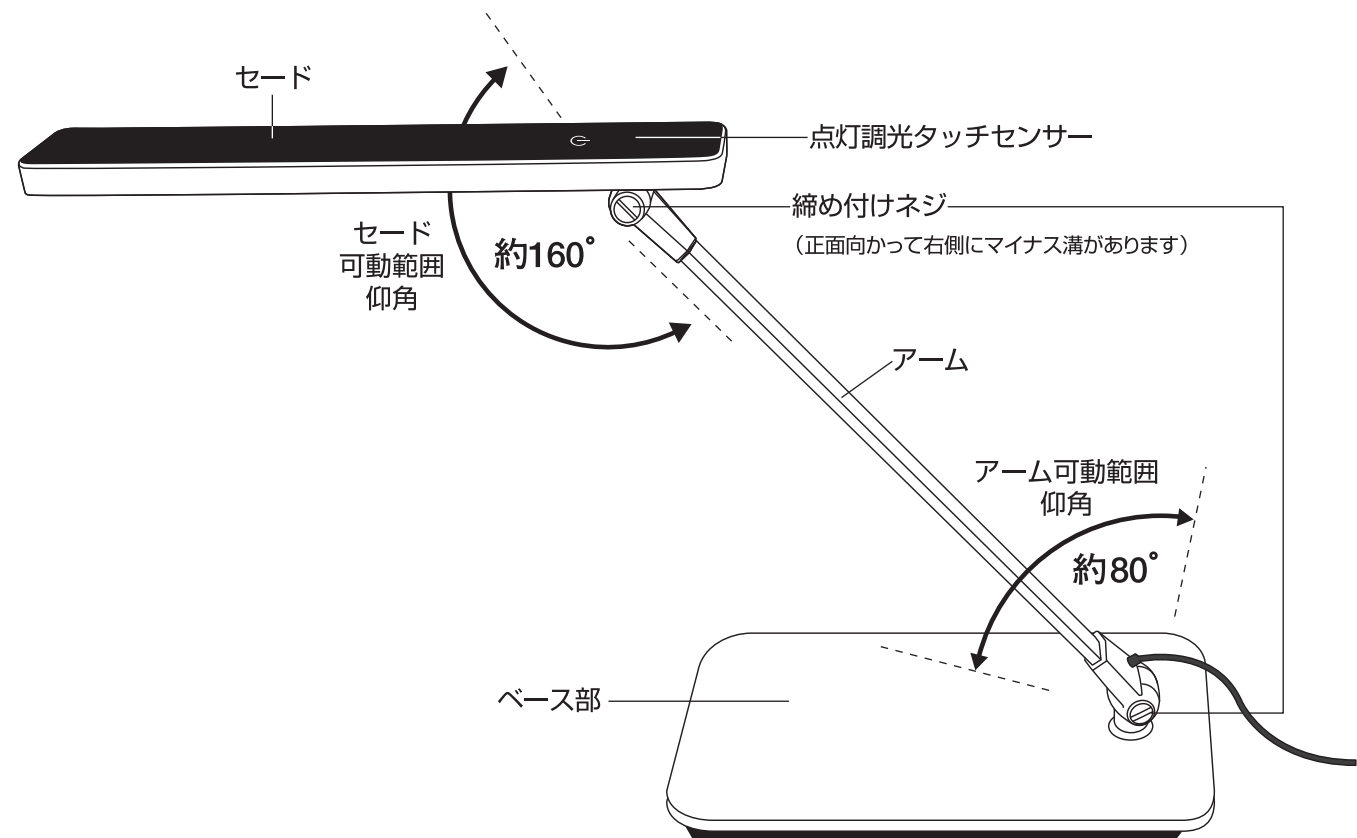
専用ACアダプターの接続



付属の専用ACアダプターのプラグをアーム下部背面より出ているプラグソケットに差し込みます。
次にACアダプター本体を家庭用コンセントに根元まで確実に差し込めば接続完了です。(左図参照)

※付属の専用ACアダプター以外は使用しないでください。故障や火災の原因となります。

各部の名称と可動範囲



ご使用方法

1. 「本体の組み立て」の項目を参照して、アームとベース部を確実に固定して机の上に設置します。
2. 「専用ACアダプターの接続」の項目を参照して付属の専用ACアダプターを接続します。
3. 「各部の名称と可動範囲」項目の図を参照して、可動部分を調節してセードを最適の位置にセットします。
 - ※可動部分の調節の際は、各締め付けネジ(正面向かって右側にマイナス溝があります)をコイン、またはマイナスドライバーで最適な締め具合に調節して行ってください(時計回りに回して締まる、反時計回りで緩む)。
 - ※セード可動範囲は仰角約160度。アーム可動範囲は仰角約80度です。
 - 可動範囲以上は回転しませんのでご注意ください(「各部の名称と可動範囲」項目の図参照)。
 - ※セードを持って角度調節する際は、セード中央から可動部分寄りを持って行ってください。
4. 本製品は3段階の調光式デスクライトです。
点灯調光タッチセンサー(Ⓛ)を押すごとに「低照度」→「中照度」→「高照度」→「消灯」の順番で調光と消灯をくりかえします。

⚠ 使用上のご注意

- LEDデスクライトは、机・テーブル等ある程度の面積があり、傾きがなく平らな面に設置してください(落下等のおそれがないように、ご使用になる際のセード可動範囲以上の設置面積を必ず確保してください)。
- ご使用の際は室内光を消さずにご使用ください。
- セードの角度を調節する時、LEDランプを直接見ないでください。目の健康を損なうおそれがあります。
- 点灯中や、消灯直後は、セードやランプが高温になっていますので手をふれないでください。やけどの原因となります。
- 本製品をテレビやラジオの近くでご使用すると、雑音が入る場合があります。そのときは少し離してご使用ください。
- この製品は、室内専用です。屋外でご使用になりますと、さび、故障、感電事故等の原因となります。
- LEDデスクライトは電子製品です。落としたり、衝撃を加えたり、水をかけたりしないでください。またLEDデスクライト部分が破損した場合、すぐに専用ACアダプター本体をコンセントから抜いてください。火災や感電事故の原因となります。
- ペット(犬、猫)等のいる部屋で使用しないでください。ぶつかった場合、落下や破損のおそれがあります。
- 長期間使用しない場合は、安全のため専用ACアダプターをコンセントから抜いてください。

(キリトリ線)

無料修理規定

1. 取扱説明書、本体貼付ラベル等の注意書きに従った使用状態で、保証期間内に故障した場合のみ無料修理いたします。
2. 保証期間内でも次の場合には有料修理となります。
 - イ) 使用上の誤り、または自己修理、分解、調整、改造等による故障及び損傷
 - ロ) お買い上げ後の輸送、移動、落下等による故障及び損傷
 - ハ) 火災、地震、水害、落雷、その他の天災地変、公害、塩害、異常電圧、水掛り等による故障及び損傷
 - ニ) 消耗または摩耗した部品、付属品の交換
 - ホ) 本書のご提示が無い場合
 - ヘ) 本書にお買い上げ年月日、お客様名、販売店名の記入がない場合、あるいは文字を書きかえられた場合(但し、販売シールや領収書でも未記入項目の代用となります。)
 - ト) 本品本来の用途以外に使用された場合の故障及び損傷
 - チ) 一般家庭用以外(例:業務用、または業務用に準ずる使用方法)で使用された場合の故障及び損傷
3. ご贈答、ご転居等で本保証書に記入のお買い上げ販売店に修理をご依頼になれない場合は、弊社修理ご相談センターにお問い合わせください。
4. 本書は日本国内においてのみ有効です。This warranty is valid only in Japan.
5. 本書は再発行いたしませんので紛失しないよう大切に保管してください。