

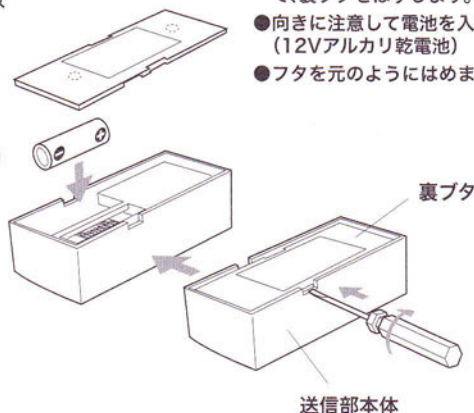
⚠ 注意

- 本送信機は、下記モデルの受信機専用です。これ以外の製品にはご使用になれません。
OCH-80(07-6363)、OCH-210(07-6362)、OCH-220(07-6365)、OCH-230(07-6367)

付属品

- 12Vアルカリ乾電池
- ネジ4本
- 両面テープ2枚

12V
アルカリ
乾電池

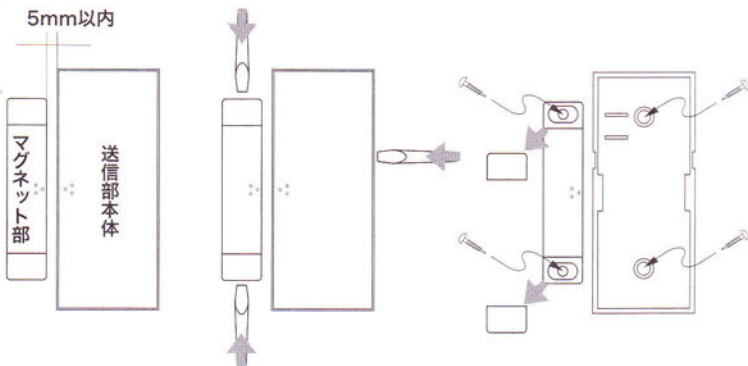


電池の入れ方

- 送信部本体側面にある溝に、マイナスドライバー等を差し込み、こじって、裏ブタをはずします。
- 向きに注意して電池を入れます。(12Vアルカリ乾電池)
- フタを元のようにはめます。

設置方法

5mm以内



- ドアを閉じた時にマグネット部と送信部本体の間隔が5mm以内になるように、「凸」部を合わせ、設置位置を決めます。

- マグネット部のフタをマイナスドライバー等でこじってはずします。
- 送信部本体の側面の溝にマイナスドライバー等を差し込み、こじって、本体をはずします。

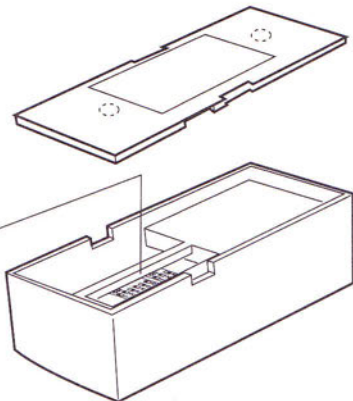
- 付属の両面テープまたは、ネジで固定します。
- フタと本体を元のようにはめます。

※マグネット部と送信部本体が離れた時に、きちんとチャイム本体が鳴るかをご確認のうえ、設置・固定してください。

準備

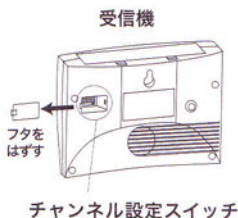
- 送信部本体の側面の溝にマイナスドライバー等を差し込み、こじって、裏フタから本体をはずします。
- 奥にあるスイッチを設定します。楊枝等の先の尖ったものをご用意ください。
- ※尖った先でケガをしないよう、ご注意ください。

チャンネル設定スイッチ 呼び出し音設定スイッチ



送受信チャンネルの設定

- 左側の、スイッチが6つある、「チャンネル設定スイッチ」を設定します。
- チャンネルが同じ送受信機同士で動作します。下図のように、受信機と送信機の1～6のスイッチをすべて同じ位置にしてください。一カ所でも違うと動作しません。
- 複数組で使用する場合や、ご近所と混信する場合は、違う組み合わせをご使用ください。全部で64通りの組み合わせ(64チャンネル)が使用できます。



送信機



スイッチ位置を同じにしてください。



受信機



(スイッチ位置は一例です)

呼び出し音の設定

呼び出し音一覧表

- 送信機内部にある、スイッチが3つ付いた「呼び出し音設定スイッチ」を設定します。
- 呼び出し音は、「呼び出し音一覧表」を参照してください。
- 複数の送信機をご使用の場合は、それぞれを違う音にセットしておくことにより、どれが動作したか分かります。

スイッチの位置	呼出音
ON	ピンポン(連続2回) ※電子音
ON	ウエストミンスター ※電子音
ON	ピンポン ※チャイム音
ON	ウエストミンスター ※チャイム音
ON	ピンポンポン ※チャイム音
ON	ケンタッキーの我が家
ON	メヌエット
ON	テキサスの黄色いバラ