

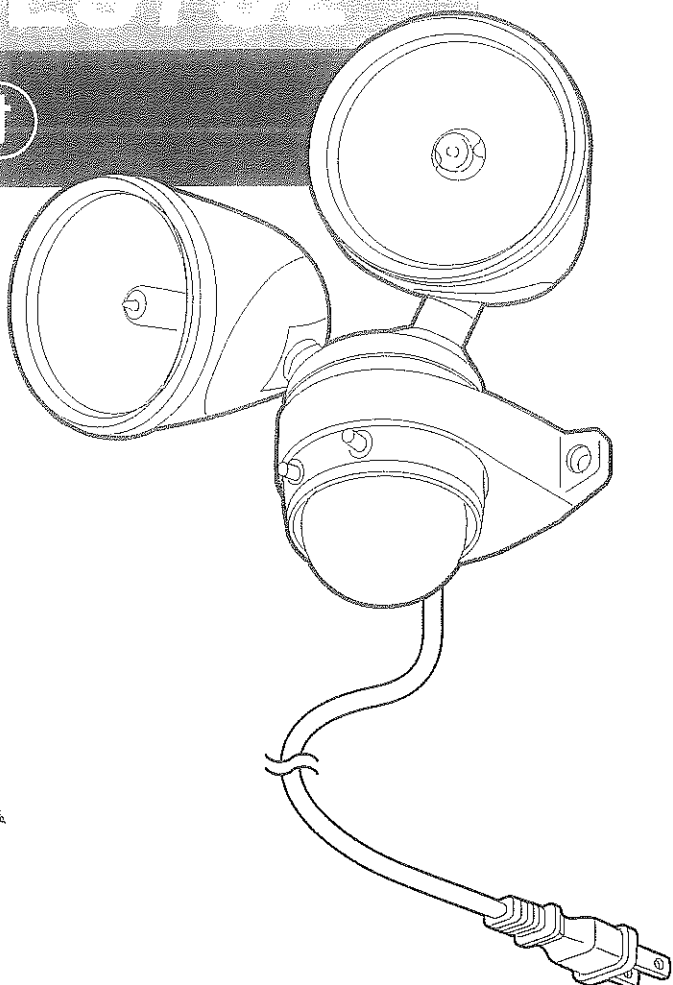
(型式 ES752) 商品番号 07-5576

センサーライト ES752

## 取扱説明書 保証書付

この度は、センサーライト ES752をお買い上げ頂き、誠にありがとうございます。ご使用になる前に、この取扱説明書をよくお読みの上、正しくお使いください。

■この取扱説明書の裏面には、保証書が付属していますので大切に保管してください。保証書は、お買い上げの年月日・販売店名等の記入を必ず確かめてから、お受け取りください。



### 〔仕様〕

MADE IN CHINA

電圧・周波数	AC 100V・50/60Hz
消費電力	150W (待機時約1W)
使用電球	ハロゲン電球75W×2灯
センサー感知方式	焦電型赤外線感知方式
センサー感知範囲	360° (前方約10m/後方約1m/左右約3m/高さ約2.5m)
点灯時間の調整	約3秒～約10分
コード長	約3m
質量	約540g (本体のみ)
設置場所	屋内・屋外 (防雨タイプ)

●本品の仕様および外観は改善の為予告なく変更する場合があります。●本品の出荷時の検査は25°C前後で行われます。異常温度の場合には誤作動の可能性があります。●当製品は盗難や犯罪などを防ぐことを、保証するものではありません。●当製品設置後の、いかなる被害や損害に対する責も負いかねますのでご了承ください。


OHM ELECTRIC INC.


# 安全上のご注意

お使いになる人や他の人への危害、財産への損害を未然に防止する為、必ずお守り頂く事を、次の様に説明しています。







■表示内容を見逃して誤った使い方をした時に生じる危害や損害の程度を、下記の表示で区分し、説明しています。

 **警告** この表示を見逃して取り扱いを誤った場合、人が死亡、又は重傷を負う可能性が想定される内容を示しています。

 **注意** この表示を見逃して取り扱いを誤った場合、人が傷害を負う可能性又は物的損傷の発生が想定される内容を示しています。

 この表示は、してはいけない禁止内容を告げるものです。

## 警告

 ぬれ手禁止	<ul style="list-style-type: none"> <li>●ぬれた手で電源プラグを抜き差ししないでください。感電事故の原因になります。</li> </ul>
 風呂、シャワー室での使用禁止	<ul style="list-style-type: none"> <li>●本品は防雨仕様で、通常の雨、風には耐えますが、防水タイプではありませんので多量の水のかかる場所や浴室等では使用しないでください。感電・故障の原因になります。</li> </ul>
 禁止	<ul style="list-style-type: none"> <li>●機器の隙間に、金属等の異物を入れないでください。感電・故障の原因になります。特に小さなお子様には十分ご注意ください。</li> <li>●電源コードを傷付けたり、破損したり、加工したり、無理に曲げたり、引張ったり、ねじったり、束ねたりしないでください。又、重い物をのせたり、挟み込んだり、加工したりすると、コードが破損し、火災・感電の原因になります。</li> <li>●交流100V以外では、ご使用にならないでください。定格をこえると火災・感電の原因になります。</li> <li>●本品を燃えやすい物や引火しやすい物が保管されている場所の近くには絶対に設置しないでください。また、本品設置付近に、干し物（布団、洗濯物など）を干す場合にはライト部分にかぶさらないようにしてください。火災の原因になります。</li> </ul>
 分解禁止	<ul style="list-style-type: none"> <li>●修理技術者以外の方は分解、修理をしないでください。又絶対に改造はしないでください。火災・感電の原因になります。</li> </ul>
 電源プラグを抜く	<ul style="list-style-type: none"> <li>●設置時や電球交換、お手入れ、点検等の際には必ず電源プラグを抜いてから行ってください。感電事故の原因になります。又、点灯直後は、ライト全体が高温になっています。ヤケドの原因になりますので冷めるまで待つて作業をしてください。</li> </ul>
 必ず守る	<ul style="list-style-type: none"> <li>●電源プラグのほこり等は定期的に取り去ってください。プラグにほこり等がたまると、火災の原因になりますのでプラグを抜き、乾いた布等で掃除してください。</li> </ul>

## 警告



必ず守る

- 屋外で使用する場合にはコンセントは防水型をご使用ください。
- 電源プラグは確実にコンセントへ差込んでください。確実に差込まれていないと、感電や発熱による火災の原因になります。又、傷んだプラグやゆるんだコンセントは使用しないでください。
- 電源プラグを抜く時は、コードを持たずに必ず先端プラグ部分を持って引き抜いてください。電源プラグが破損して、感電やショート・火災等の原因になります。

## 注意



必ず守る

- 本品は、ライト部分を上側に、センサー部分を下側に設置します。上下逆さに設置しないでください。点灯時の熱により、故障や火災等の原因になります。
- 点灯中、点灯直後は、ライト全体が高温になっています。ヤケドの原因になりますのでさわらないでください。



電源プラグ  
を抜く

- 長時間ご使用にならない時は、必ず電源プラグをコンセントから抜いてください。絶縁劣化による漏電火災の原因になります。



火気禁止

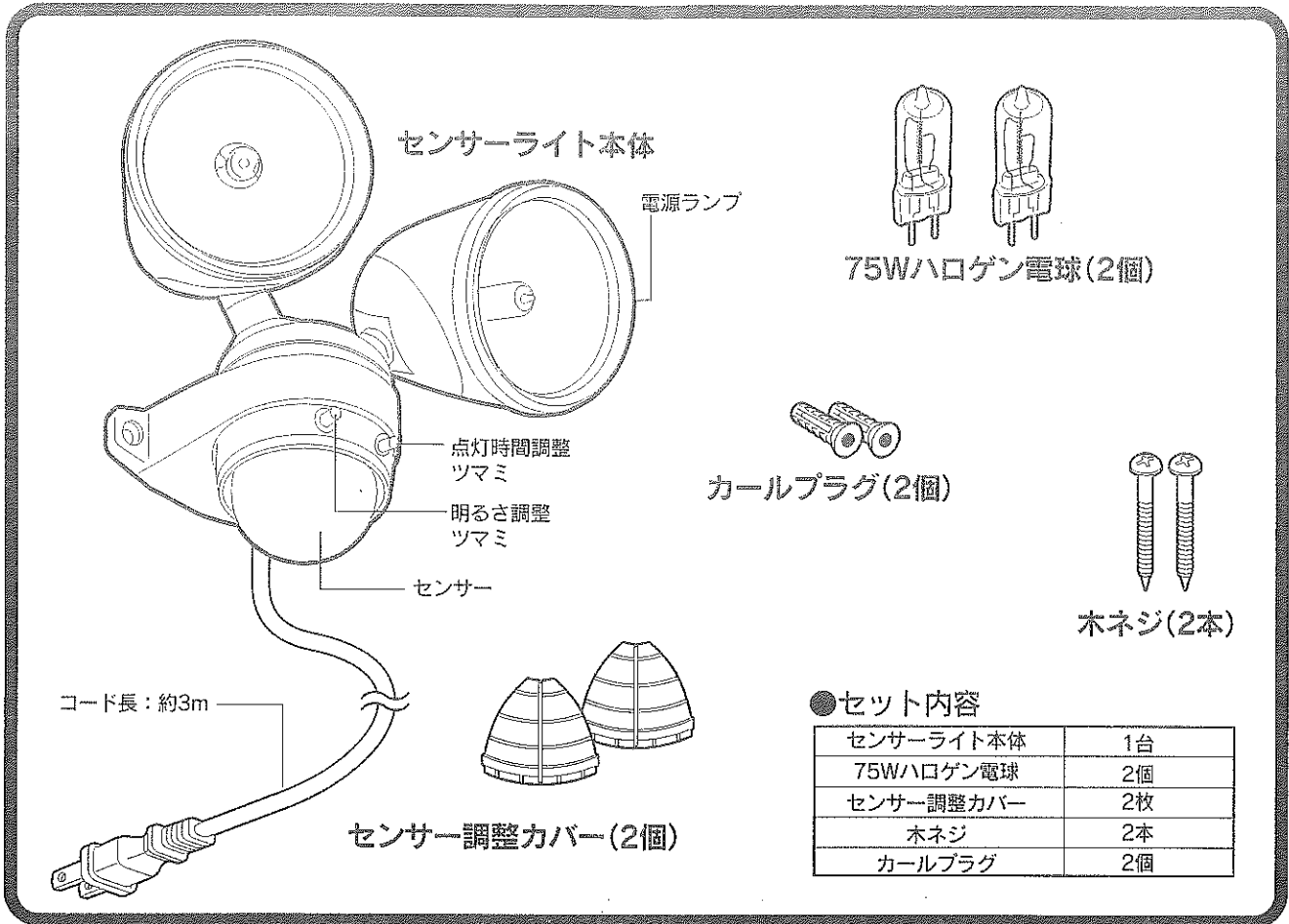
- 本品を火の側や高温になる場所で使用しないでください。火災の原因になります。



禁止

- 本品をベンジンやシンナーで拭いたり、殺虫剤をかけないでください。引火、感電、ひび割れの恐れがあります。
- 不安定な場所に設置しないでください。落下などによるケガや火災の原因になります。設置後、しっかりと固定されているか必ず確かめてください。

# 各部の名前



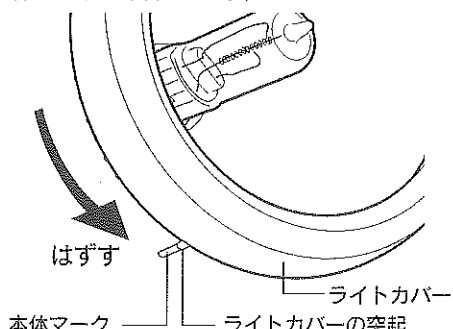
## 電球の取付・交換方法



### 警告

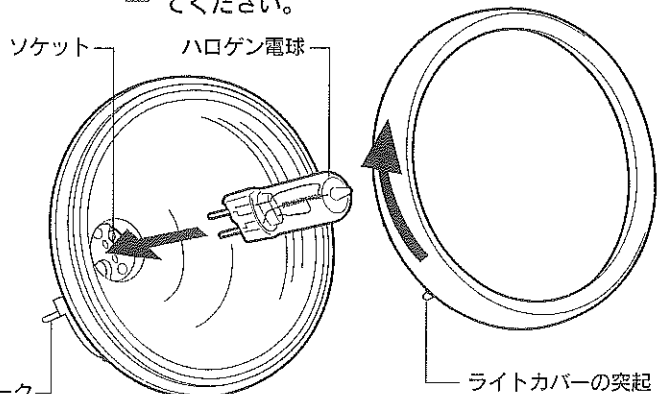
電球交換の際には必ず電源プラグを抜いてから行ってください。感電事故の原因になります。又、点灯直後は、ライト全体が高温になっています。ヤケドの原因になりますので冷めるまで待って作業をしてください。

1 図のように、ライトカバーを反時計方向にまわしてはずします。(ライトカバーの突起を本体マークと合わせます)



注意：ハロゲン電球を装着する場合には、布等ではさんで持ち、直接ガラス面にふれないでください。油分等が付着して球切れの原因となります。

2 付属のハロゲン電球をソケットへ確実に装着してください。



3 ライトカバーの突起と本体マークを合わせて→方向に回して、確実に装着してください。

※交換球は当社の品番07-4760をお勧めします。

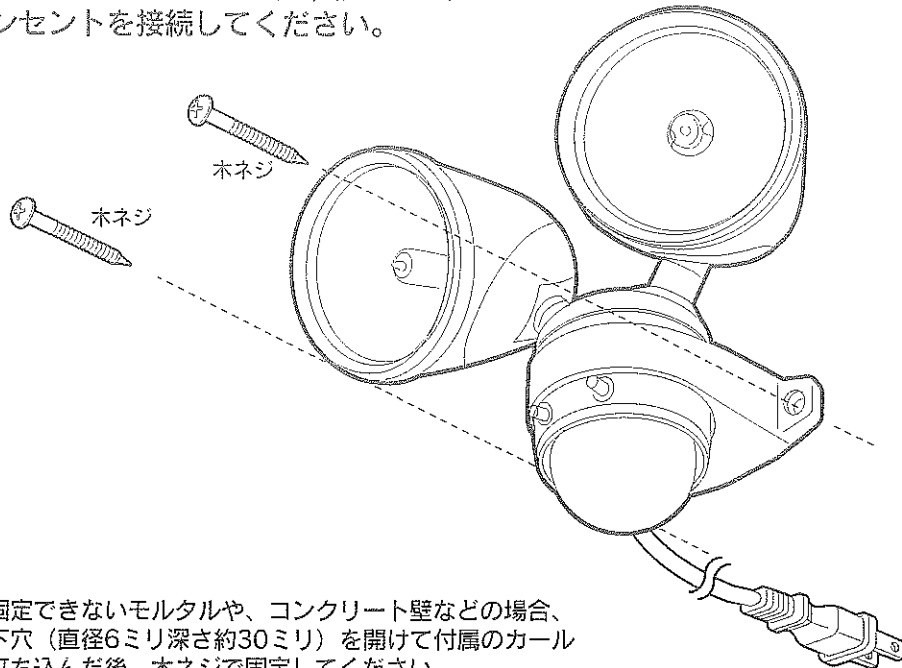
# 設置のしかた



**警告**

作業は、必ず電源プラグをコンセントから抜いた状態で行ってください。又、濡れた手で作業すると感電事故の原因となります。

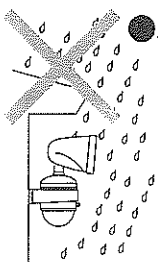
- 下図のように、付属の木ネジで確実に固定してください。取付け後にコンセントを接続してください。



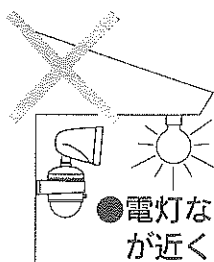
※木ネジで固定できないモルタルや、コンクリート壁などの場合、ドリルで下穴（直径6ミリ深さ約30ミリ）を開けて付属のカーブプラグを打ち込んだ後、木ネジで固定してください。

## 設置場所のご注意

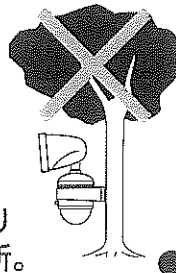
下記のような場所、状態に本製品を設置することはできません。



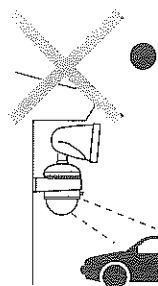
- 軒が短いなどで雨水等が直接かかってしまう場所。



- 電灯などの明かりが近くにある場所。



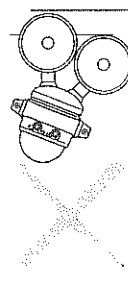
- 木や細い柱などへの不安定な場所。



- ガラスや表面が光るものに直接センサーが向いている場所。



- 直射日光が当たる場所や高温、湿気の多い場所。



- 本体が、地面に対して水平にならない場所。
- その他、物干しの下など衣類が触れる可能性のある場所。また、換気扇やエアコンの室外機の側や道路上の人、車などに向けて設置しないでください。

# ご使用方法

## 準備(電源プラグを差込む前に)

- 1 「電球の取付・交換方法」を参照し、付属のハロゲン電球を確実に装着してください。
- 2 設置する前に下記のテストを行って下さい。
- 3 本体を設置し、ライトを照らしたい方向に向けてください。
- 4 本品は出荷時に下記のように調整しています。
  - "明るさ調整ツマミ"は時計回りいっぱいの位置(昼の位置)
  - "点灯時間調整ツマミ"は反時計回りいっぱいの位置(3秒の位置)

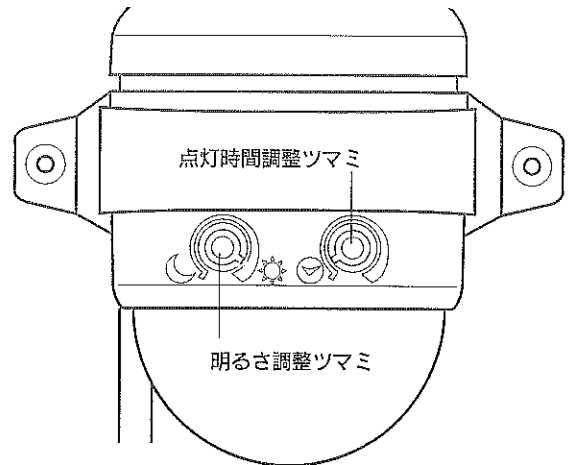
## テスト

電源プラグをコンセントに差込むと点灯し、約40秒以内に消灯します。(ただしセンサー感知エリア内に人を感知すると点灯時間が延長されます)その後、センサーの作動が始まります。センサーが人などを感知すると点灯し、約3秒後に消灯します。センサー感知エリア内を歩き、点灯することを確認してください。

※センサーが感知せず、点灯しない場合は、一度電源プラグを抜き、約2分後にもう一度電源プラグをコンセントに差込んでください。それでも点灯しない場合は、準備の作業をもう一度始めからやり直してください。

## 調整方法

- 1 [明るさ調整ツマミ]  
周りの明るさによって、センサーが感知し点灯状態になる時間帯を調整します。夜までいっぱいに回すと夜だけ点灯し、逆に回すと夕方から日中に点灯(感知)する時間帯が変わっていきます。
- 2 [点灯時間調整ツマミ]  
点灯時間の調整をします。約3秒～約10分まで調整でき、時計回りで点灯時間が長くなります。

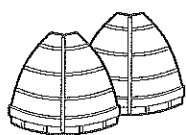


※出荷時には調整ツマミの位置は、上記イラストの位置に設定されています)

# センサー感知範囲の調整：1

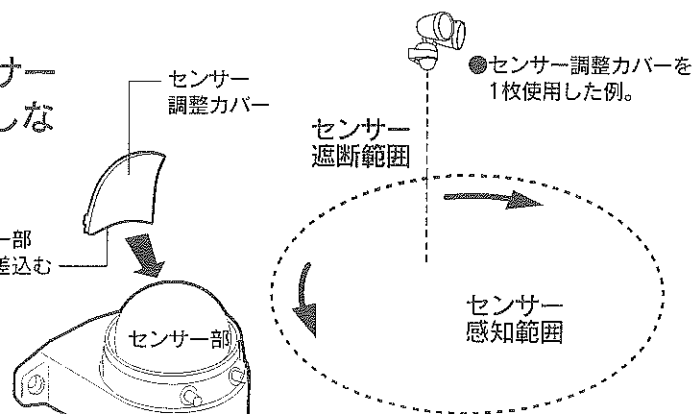
## 感知範囲を狭くしたい場合

- 感知を遮断したい方向にセンサー調整カバーを差込み、テストしながら調整してください。



センサー調整カバー

この部分をセンサー部周囲の溝に確実に差込む

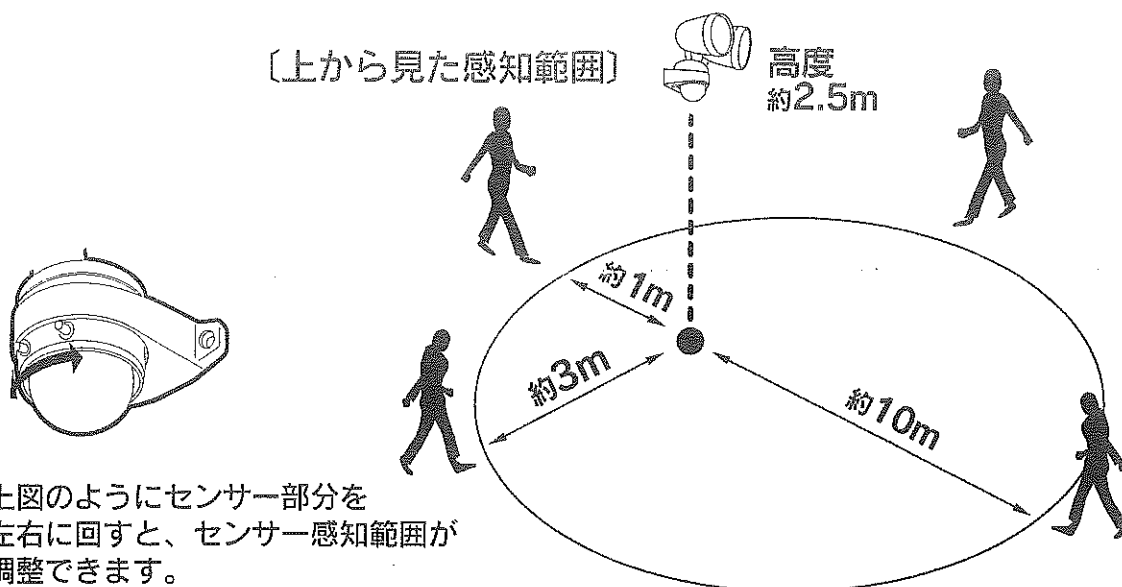
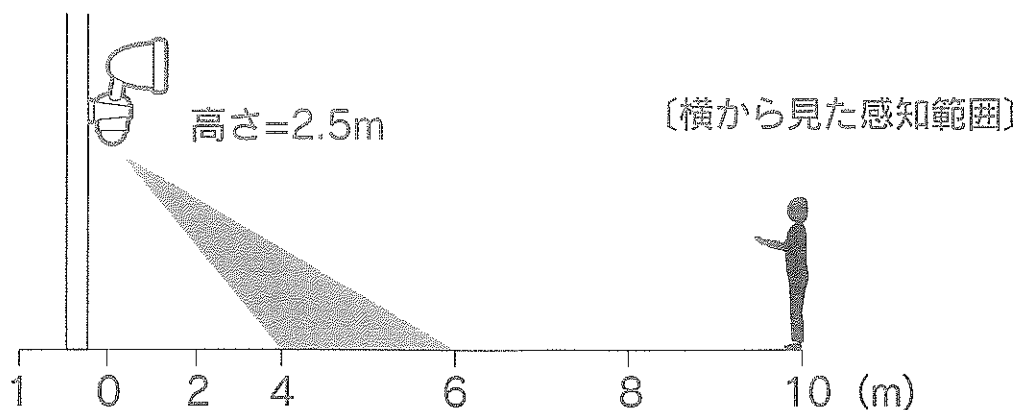


# センサー感知範囲の調整：2

## センサーライトの感知範囲の目安

- 水平360°（高さ2.5m）範囲内で動く人や車等を感知できます。

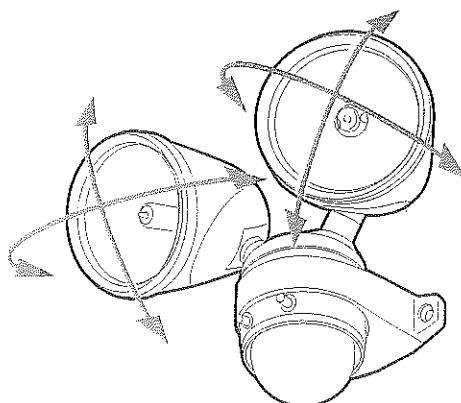
注意：夏場、周囲の温度と動く人からでる体温との差が少ない場合や、センサーに向かって直進する場合などには、感知が鈍くなり点灯しない場合があります。



- 上図のようにセンサー部分を左右に回すと、センサー感知範囲が調整できます。

## ライトの照射方向の調整

- 左右のライト部分は図のように、いろいろな方向に独立して動かすことができます。ちょうどよい方向に調整してください。左右のライトの照射方向を替えることにより、照らす部分の死角を少なくします。



# 故障かな・・・と思うまえに

- 点灯しない、消灯しない場合
  - センサーの上側にある“明るさ調整ツマミ”を時計回り(昼間)いっぱいに戻し、“点灯時間調整ツマミ”を反時計回りいっぱいに戻して、点灯・消灯するかを確認してください。
  - 電源プラグをコンセントから抜き、約2分後にもう一度差し込んでください。
  - 電球が外れかかかっていないか、電球が切れていないか確認してください。
  - ※本体から「カチツ、カチツ」と音がして点灯しない場合は、電球の接触不良か、電球切れが原因です。

- いつまでも消灯しない場合 ○センサーの感知範囲に動く人や大きな動物がいると自動的に点灯時間が延長されます。

それぞれを正しく調整・設置し、電源プラグがコンセントに確実に差込まれ、取扱説明書通りに正しく扱っても、上記の様な症状が発生した場合はお申し出ください。

- 電源を入れると動作する、しないを繰り返す。 ●使用中こげくさい臭いがする。
- 電源を入れると本体が異常に熱を持つ。 ●その他の異常。

(注) 上記のような症状の場合、速やかに電源を切り、必ず販売店またはオーム電機お客様相談室までご相談ください。

## アフターサービスおよび保証書

### (無償修理規定)

- 取扱説明書の注意にしたがった使用状態で故障した場合のみ無償修理いたします。
- 保証期間内でも次の場合には有償修理になります。
  - (イ) 使用上の誤りまたは、自己修理、分解、調整、改造等による故障や損傷
  - (ロ) お買上げ後の輸送、移動、落下等による故障および損傷
  - (ハ) 火災、地震、水害、落雷その他の天災地変、公害、塩害、異常電圧、水掛り等による故障および損傷
  - (ニ) 消耗品の交換
  - (ホ) 本書の呈示がない場合
  - (ヘ) 本書にお買上げ年月日、お客様名、販売店名の記入のない場合あるいは文字を書きかえられた場合
  - (ト) 商品本来の用途以外に使用された場合の故障や損傷
- 本書は日本国内においてのみ有効です。This warranty is valid only in Japan.
- 本書は再発行いたしませんので紛失しないよう大切に保管してください。

## センサーライト ES752 保証書 《持ち込み修理》

型番:	<b>ES752</b>	★お買上げ日:	年 月 日	保証期間:	<b>本体1年間</b>
商品番号:	<b>07-5576</b>				
★お客様	お名前	ご住所 (〒 - )		電話 ( )	
	様				

●本保証書は、本保証書記載内容で無償修理を行うことをお約束するものです。お買上げの日から上記保証期間中に、取扱説明書の注意書に従った正常な使用状態で故障した場合には本保証書記載の内容にもとづき、お買上げの販売店にて無償修理致します。商品と本保証書をご持参、ご呈示のうえ、お買上げ販売店にご依頼ください。又、お買上げ日、販売店名など記入もれがありますと無効になります。必ずご確認いただき、記入のない場合はお買上げ販売店にお申し出ください。本保証書は、再発行いたしませんので大切に保管してください。●お客様にご記入いただいた本保証書の内容は、保証期間内のサービス活動及びその後の安全点検活動のために記載内容を利用させていただきます。●本保証書によって保証書を発行している者(保証責任者)、及びそれ以外の業者に対するお客様の法律上の権利を制限するものではありません。

★販売店	住所・店名・電話

★印欄に記入のない場合は無効となりますので、必ずご確認の上お受け取りください。

©OHM 株式会社 オーム電機  
 埼玉県吉川市旭3-8 〒342-8502  
 お客様相談室フリーダイヤル(無料)  
**0120-963-006**

◎携帯電話・PHS・公衆電話からは  
 TEL.048-992-2735  
 ◎修理に関してのお問い合わせ  
 TEL.048-992-3970  
<http://www.ohm-electric.co.jp>