

電池の入れ方 ●本体電池ケース内の、⊕ ⊖表示に従い単4形乾電池2本を正しくセットしてください。

対応コードの設定

- **順送り** ボタンと **▽** ボタンを同時に約3秒間押し続けます。
- LEDランプが点灯したら、右下の表を元に、ご利用のメーカーの対応コード(4桁)を入力してください。

※たとえば対応コードが「1233」なら...



- 入力終了後、LEDランプが消えたら、設定完了です。

時刻の設定

- **設定** ボタンと **▽** ボタンを同時に約3秒間押し続けます。
- **△** または **▽** ボタンで現在の正しい時刻に合わせます。
- * ボタンを押し続けると30分単位で早めたり戻したりできます。
- 時刻が確定したら、**設定** ボタンを押して完了です。

使用方法

照明リモコン機能

- **順送り** ボタンを押すごとに照明が、**全灯ON(光量100%)** → **1灯または全灯減光約60%** → **常夜灯(N/L)ON** → **OFF** を繰り返します。

セキュリティタイマーの設定※

- ① 照明器具を **順送り** ボタンで **全灯ON(光量100%)** にしてください。
- ② **設定** ボタンと **△** ボタンを同時に約3秒間押し続けます。
- ③ **△** または **▽** ボタンを押して **全灯ON(光量100%)** で点灯する時刻に合わせ、**設定** ボタンを押して設定時刻を確定します。
- ④ 続けて **△** または **▽** ボタンを押して **1灯または全灯減光約60%** で点灯する時刻を合わせ、**設定** ボタンを押して確定します。
- ⑤ 同じように **△** または **▽** ボタンを押して **常夜灯(N/L)ON** が点灯する時刻を合わせ、**設定** ボタンを押して確定します。

* **1灯または全灯減光約60%** または、**常夜灯(N/L)ON** の時刻を設定しない場合は、**設定** ボタンを一度押して次に進んでください。

- ⑥ 同じように **△** または **▽** ボタンを押して **OFF** になる時刻を合わせ、**設定** ボタンを押して確定します。

注意：OFFの時刻設定をしないとタイマーが働きません。

- ⑦ **順送り** ボタンを押して、照明器具をOFFにします。
- ⑧ 最後に **設定** ボタンを押して、タイマー表示にして設定完了です。

※設定した内容を確認するには **△** ボタンを押して、次に **設定** ボタンを押してください。

※設定後は壁スイッチ等の主電源は切らないでください。また、リモコン発信部を照明器具本体に向けて置いてください。(ホルダーの設置も同様です。)

※上記対応表に載っている機器でも、一部ボタンや機能が操作できないなど、対応しない場合があります。また、適合は、赤外線リモコン付の機種に限ります。

※電池交換する際には対応コードの再設定・タイマーの再設定が必要です。

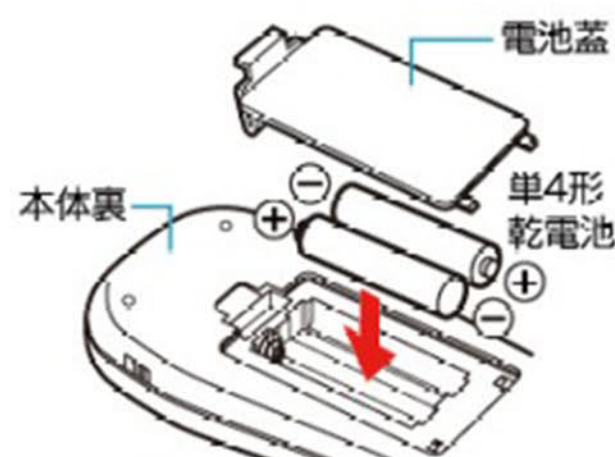
※タイマー機能を使用しない時は **設定** ボタンを押して **○** 表示を消してください。

※ **○** 表示を解除しないと通常のリモコン操作はできません。

※タイマー時刻を修正する時は **○** 表示を消した上、セキュリティタイマーの設定①に戻り、再設定してください。

※2005年以前の機種のコードを記載しております。

※順送りが3段階、6段階、調光8段階の照明器具にはタイマー機能は使えません。(順送りが4段階の機種に使えます)



CH切替

※同メーカーの同シリーズ製品で使えます。本体内の1、2に合わせてご使用ください。

対応コード一覧表

メーカー	年式	コード
東芝	92年~	1111, 1113, 2112, 2123
松下	91年~	1122, 1123, 2232
NEC	92年~	1131, 1133
オーデリック	91年~	1211, 1212, 1213, 1221, 2223
日立	91年~	1231, 2213
サンヨー	93年~	1311, 1312
コイズミ	94年~	1321
ダイコー	95年~	1322
マルゼン	94年~	1331, 1323, 2332
タキズミ	94年~	1332, 1333
三菱		2311, 2312
ヤマダ/タキズミ/NEC		2322, 2323
OHM(ORC-07/IRP-8, OCR-04/05)		1112, 2113