

保証書付
取扱説明書

この度はオーム電機のデジタルマルチテスターをお買い上げいただき誠にありがとうございます。ご使用前に必ずこの取扱説明書をよくお読みのうえ、正しくご使用ください。また、保証書(持ち込み修理)も兼ねておりますので大切に保管してください。保証書はお買い上げ年月日・販売店名等の記入を確かめてからお受け取りください。

1

仕 様

| |
|---|
| 表示板(LCD)：デジタル表示、最大表示 [1999] |
| レンジ切換：ダイヤルレンジ |
| 極性表示：自動([−]のみ点灯) |
| オーバーレンジ：[1]または[-1]マークが点灯 |
| 本体機能：直流電圧、交流電圧、直流電流、抵抗、ダイオード、トランジスタチェック、導通検査、データ保持機能、バックライト機能、衝撃緩和クッションカバー、スタンド |
| 電池交換表示：[H]マークが表示されたら、電池交換のサイン |
| 動作環境：0~40℃、80%RH以下(結露のないこと) |
| 保存環境：-15~50℃、70%RH以下(結露のないこと) |
| 使用電池：006P 9V乾電池 1個 |
| 電池寿命：アルカリ乾電池での通常使用で約1年間 |
| 安全基準：CEマーク、IEC61010-1、600V CAT. II |
| 寸法：(約)幅 65×高さ115×奥行32mm |
| 質量：約 150g(電池含む) |
| 付属品：006P 9V乾電池1個内蔵(動作確認用)、テストリード(赤/黒)1組、ゴム製クッションカバー、ヒューズ(5φ×20mm、200mA/250V 1個内蔵)、保証書付取扱説明書 |

※校正に関しては、受けつけておりません。

2

■ご使用前に、この「安全上のご注意」をよくお読みのうえ、正しくお使いください。

安全上のご注意

- 警告** 取り扱いを誤った場合、人が死亡、または重傷を負うおそれがある内容を示しています。
- 注意** 取り扱いを誤った場合、ケガをしたり物的損傷を受けるおそれがある内容を示しています。
- 記号は禁止の行為であることを告げるものです。

- 警告** 故障・事故・火災・感電の原因になります。
- 本器の許容測定範囲を超える電圧、電流は絶対に測定をしないでください。機器の故障や感電事故の原因となります。
- DC 60V、AC 25V以上の電圧測定時には、ぬれた手や水気のある場所では絶対に操作しないでください。感電事故の原因となります。
- ご自分で分解や改造はしないでください。感電事故、故障の原因となります。
- 測定時に測定物の接点やテストリードの金属部分が絶対に触らないでください。また、コードの被覆が破れたり、破損したテストリードは使用しないでください。感電事故の原因となります。
- 本器は弱電用(600V以下)の対応です。600V以上の高圧回路では使用しないでください。また、それ以下であっても250V(2KVA)以上の工業用電力ラインの電圧測定や電子レンジ等の高周波機器の高圧測定は危険ですので、絶対にしないでください。人身事故や感電事故の原因となります。
- 測定前に必ずファンクションスイッチの位置を確認し、位置を変更する場合は、必ずテストリードを測定物から離して行ってください。
- 裏カバーを開いたままの状態で使用しないでください。

- 注意** 破損・故障・ショートの原因になります。
- 使用場所周辺にノイズを発生させる機器がある所や温度変化の激しい場所では使用しないでください。故障の原因となります。
- 本器をベンジン、アルコール、シンナーなどの有機溶剤で拭かないでください。破損や故障の原因となります。
- 本器は精密機器ですので圧力や衝撃、振動を加えないでください。破損や故障の原因となります。

3

測定仕様

※23℃±5℃、80%RH以下(結露のないこと)

| レンジ | 測定精度 | 分解力 | 過負荷保護 |
|-------|------------|--------|-------|
| 200mV | ±2%(±8dgt) | 0.1mV | 250V |
| 2V | | 0.001V | 600V |
| 20V | | 0.01V | |
| 200V | ±3%(±8dgt) | 0.1V | 600V |
| 600V | | 1V | |

入力抵抗≧1MΩ

| レンジ | 測定精度 | 分解力 | 過負荷保護 |
|------|------------|------|-------|
| 200V | ±3%(±8dgt) | 0.1V | 600V |
| 600V | | 1V | |

入力抵抗≧1MΩ 周波数範囲：40Hz~400Hz(平均値整流)

| レンジ | 測定精度 | 分解力 | 過負荷保護 |
|-------|------------|---------|-----------------------|
| 200μA | ±4%(±8dgt) | 0.1μA | 200mA/250V ヒューズ保護 |
| 2mA | | 0.001mA | |
| 20mA | | 0.01mA | |
| 200mA | | 0.1mA | |
| 10A | ±5%(±8dgt) | 0.01A | 10A/30秒以内 ヒューズ保護なし |

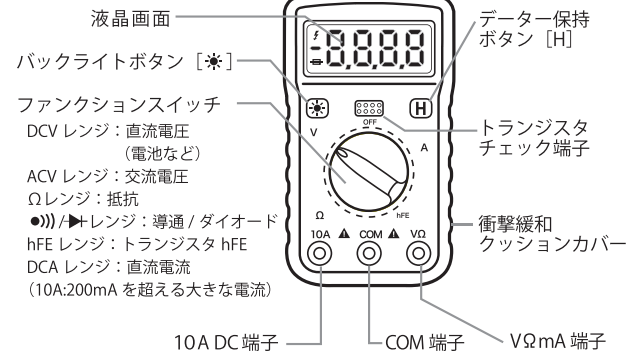
抵抗(Ω)

| レンジ | 測定精度 | 分解力 | 過負荷保護 |
|-------|------------|---------|----------------|
| 200Ω | ±3%(±8dgt) | 0.1Ω | 250VDCまたはACrms |
| 2KΩ | | 0.001KΩ | |
| 20KΩ | | 0.01KΩ | |
| 200KΩ | ±5%(±8dgt) | 0.1KΩ | 250VDCまたはACrms |
| 2MΩ | | 1KΩ | |

開放端子間電圧=2.8V以下 トランジスタ(hFE)：1~1000
導通検査/ダイオード：約60Ω以下でブザーが鳴る
バックライト照明、データ保存機能、衝撃緩和クッションカバー、スタンド

4

各部の名称とはたらき



| △注意 | |
|--------------|--|
| 10A DC端子について | 直流10Aに測定時以外はテストリードを差し込まないでください。(本体がショートしたり発火するおそれがあります。) |

テストリードは赤が+用、黒が-用です。

- ファンクションスイッチ 電源スイッチと共用です。OFF位置で電源が切れます。
- 液晶画面 測定した値が、デジタル数値によって示されます。
- 10A DC端子 電流10Aレンジを使用するとき、赤色のテストリードを接続する端子です。

警告 この端子では電圧測定を絶対にしないでください。ショートとなり大変危険です。

- ※ご使用時は10A直流電流測定の項を参照してください。
- VΩmA端子 電流10Aレンジ以外を使用するとき、赤色のテストリードを接続する端子です。
- COM端子 黒色のテストリードを接続する端子です。
- トランジスタチェック端子 トランジスタのhFE値を測定する端子です。

5

ご使用前の準備

電池及びヒューズの交換方法

- 電池の過度な消耗を防ぐため、使用後は必ずファンクションスイッチをOFFの位置に合わせ、電源を切ってください。
- ※正確に測定ができなくなるおそれがありますので、[H]マークが表示されたら、ただちに電池を交換してください。

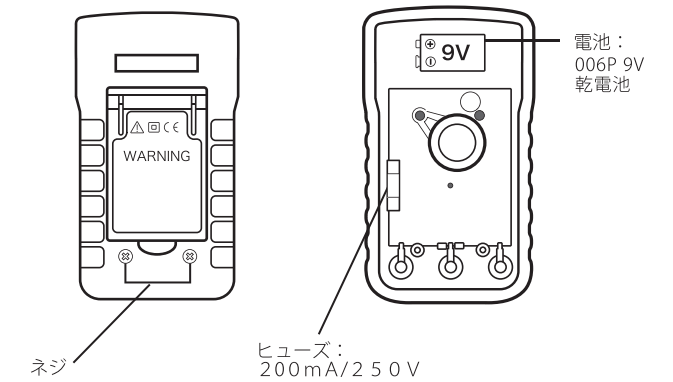
- 本体側面に被せてある衝撃緩和クッションをはがしてください。
- 本体裏面にあるネジ2カ所をプラスドライバーでゆるめて、本体カバーをはずします。
- 電池を交換してください。
- 交換が終わりましたら、2カ所のネジを締め、本体カバーを固定してから、衝撃緩和クッションを戻してください。

※ヒューズの交換も電池交換と同じ手順です。(交換ヒューズ規格：ミニ管ヒューズ 200mA/250V または300mA/250V)

注意 電池及びヒューズ交換のときは、ファンクションスイッチを必ず「OFF」にしてください。故障の原因となります。

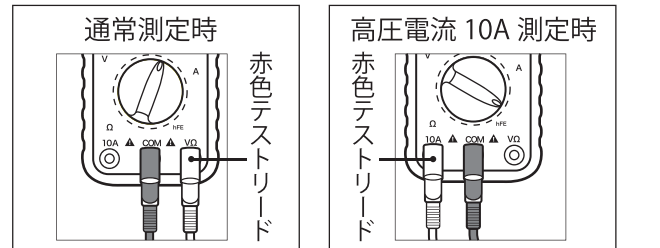
6

本体カバーをはずした内部



テストリードの差し込み方法と注意点

- 通常使用時に赤色のテストリードを「VΩmA端子」に差し込み、黒色のテストリードを「COM端子」に差し込んでから測定してください。
- 高圧電流10Aの測定にのみ、赤色のテストリードを「10A端子」に差し込んでください。
- テストリードの差し込み端子を間違えると、故障の原因となりますので、十分にご注意ください。



7

液晶画面の表示について

- 測定する前に、液晶画面に何らかの数値が表示されることがありますが、これは空気中のノイズに対しての反応です。異常ではありませんので、ご了承ください。
- その場合、本体に差し込み済みの赤色のテストリードと黒色テストリードの先端をショートさせると、液晶画面の表示が限りなく「0」に近い数値が表示されます。

データ保持機能について [H]

- 測定時に表示された数値を保持したい場合、ただちにデータ保持ボタン[H]を押してください。
- 保持機能を解除する場合[H]ボタンをもう一度押してください。

バックライト機能について [※]

- バックライト[※]ボタンを押すと、液晶画面が点灯します。暗いところでも数値の確認が容易にできます。
- もう一度[※]ボタンを押すと、バックライトが消灯します。

衝撃緩和クッションについて

本体側面に赤色のゴム製衝撃緩和クッションがかぶせてあります。ある程度、落下などの衝撃を緩和することができますが、本体にもたらず損害および故障の保証ではありません。

スタンドについて

本体にあるスタンドを引き出せば、本体を立てて使用することができます。

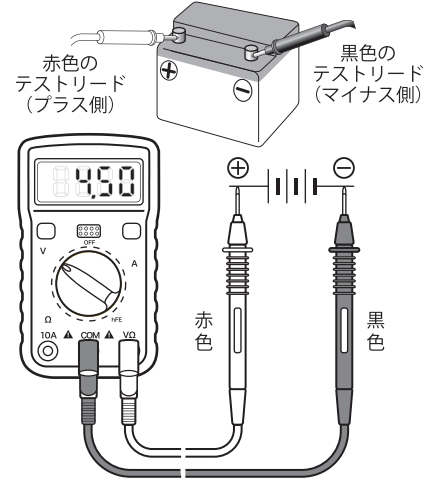
8

測定方法

直流電圧 (DC.V)

- ファンクションスイッチを「OFF」から「直流電圧 DC.V」の必要とするレンジ位置に合わせます。
- 測定対象物の電圧が不明の場合、電圧の高いレンジにセットし、一段ずつ下げて測定してください。
- マイナス⊖側に黒色のテストリード、プラス⊕側へ赤色のテストリードを接続します。
- 液晶画面に表示される測定値を読み取ってください。

(測定例)
市販の乾電池や自動車のバッテリーの電圧など



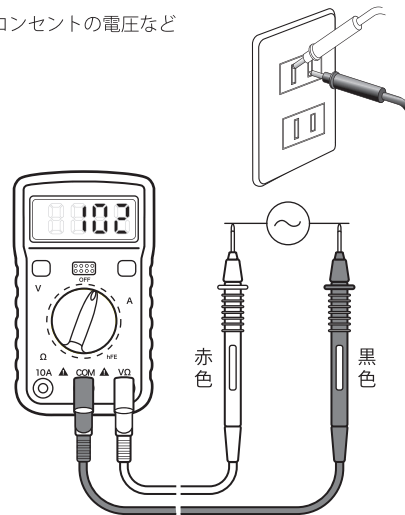
注意 直流電圧 (DC.V) を測定の場合は、必ず本器を測定回路 (負荷) と並列に接続してください。

9

交流電圧 (AC.V)

- ファンクションスイッチを「OFF」から「交流電圧 AC.V」の必要とするレンジ位置に合わせます。
- 測定対象物の電圧が不明の場合、電圧の高いレンジにセットし、一段ずつ下げて測定してください。
- 交流電源の片側に黒色のテストリード、もう一方に赤色のテストリードを接続します。(交流電圧には極性がありませんので、テストリードはそれぞれどちらに接続しても問題はありません。)
- 液晶画面に表示される測定値を読み取ってください。

(測定例)
家庭用のコンセントの電圧など



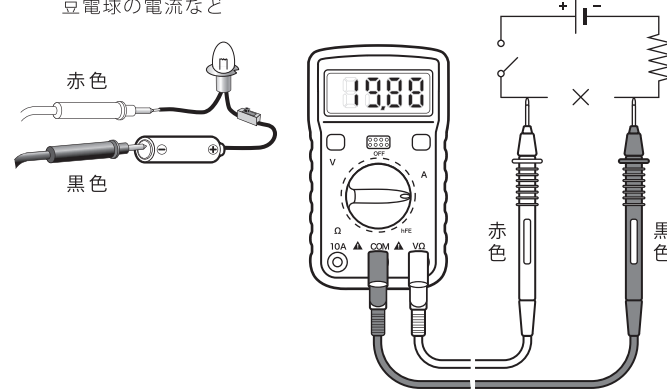
注意 交流電圧 (AC.V) を測定の場合は、必ず本器を測定回路 (負荷) と並列に接続してください。

10

直流電流 (DC.A)

- ファンクションスイッチを「OFF」から「直流電流 DC.A」の必要とするレンジ位置に合わせます。
- 測定対象物の電流が不明の場合、電流の高いレンジにセットし、一段ずつ下げて測定してください。
- マイナス⊖側に黒色のテストリード、プラス⊕側へ赤色のテストリードを接続します。
- 液晶画面に表示される測定値を読み取ってください。

(測定例)
豆電球の電流など

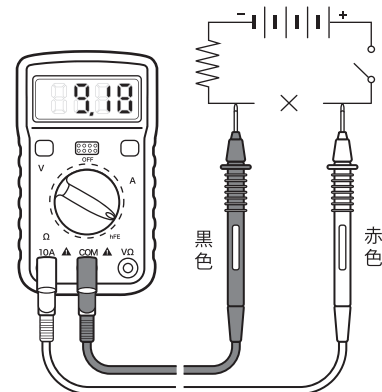
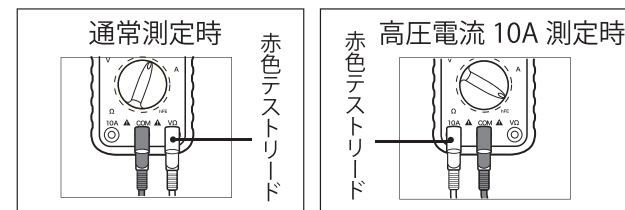


注意 直流電流 (DC.A) を測定の場合は、必ず本器を測定回路 (負荷) と直列に接続してください。
※200mA を超える電流を測定しないでください。
※家庭用コンセント (AC100V) に差し込んで測定しないでください。

11

直流電流 (高圧電流 10A 測定時)

- 高圧電流 10A の測定にのみ、赤色のテストリードを「10A DC端子」に差し込んでください。
- テストリードの差し込み端子を間違えると、故障の原因となりますので、十分にご注意ください。



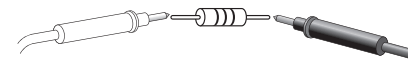
注意 直流電流 (DC.A) を測定の場合は、必ず本器を測定回路 (負荷) と直列に接続してください。
※家庭用コンセント (AC100V) に差し込んで測定しないでください。
※10A を超える電流を測定しないでください。

12

抵抗 (Ω)

- ファンクションスイッチを「OFF」から「抵抗Ω」の必要とするレンジ位置に合わせます。
- 測定対象物の抵抗値が不明の場合、抵抗値の高いレンジにセットし、一段ずつ下げて測定してください。
- マイナス⊖側に黒色のテストリード、プラス⊕側へ赤色のテストリードを接続します。
- 液晶画面に表示される測定値を読み取ってください。

(測定例)
抵抗器や電気器具コードの接続チェックなど

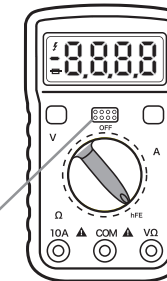


※回路に組み込まれている抵抗を測定するときは、電源がオフになっていることを確認してから行ってください。
※回路に組み込まれている抵抗の場合、回り込み等の原因で正しく測定できない場合があります。

トランジスタ (hFE)

- ファンクションスイッチを「OFF」から「トランジスタ hFE」レンジ位置に合わせます。
- NPN/PNP の種類に合わせて、専用ソケット [hFE] に差し込んでください。
- 液晶画面に表示される測定値を読み取ってください。

トランジスタ
チェック端子

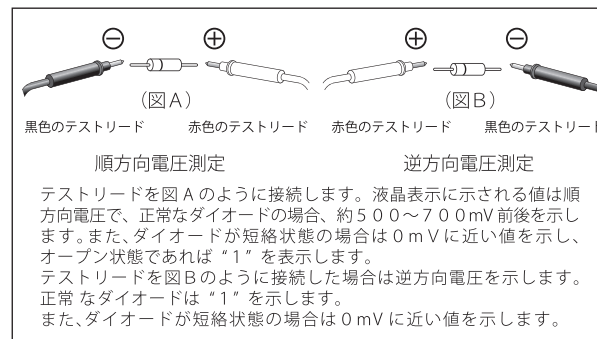


※トランジスタの足の長さは3本同じにしてください。

13

ダイオード (▶)

- ファンクションスイッチを「OFF」から「ダイオード▶」レンジ位置に合わせます。
- カソード側 (マイナス⊖側) に黒色のテストリード、アノード側 (プラス⊕側) へ赤色のテストリードを接続します。
- 液晶画面に表示される測定値を読み取ってください。

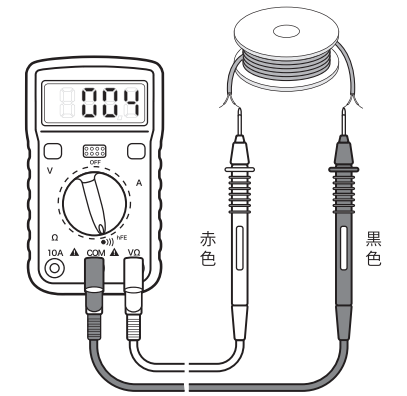


順方向電圧測定
逆方向電圧測定
テストリードを図Aのように接続します。液晶表示に示される値は順方向電圧で、正常なダイオードの場合、約500~700mV前後を示します。また、ダイオードが短絡状態の場合は0mVに近い値を示し、オープン状態であれば「1」を表示します。テストリードを図Bのように接続した場合は逆方向電圧を示します。正常なダイオードは「1」を示します。また、ダイオードが短絡状態の場合は0mVに近い値を示します。

導通検査 (●))

- ファンクションスイッチを「OFF」から「導通●))」レンジ位置に合わせます。
- 測定回路にテストリードを接続します。
- 抵抗値が約60Ω以下の場合、ブザーが鳴ります。

14



テスターのご使用が終わりましたら、電池を長持ちさせるために、ファンクションスイッチを「OFF」に合わせて電源を切ってください。

15

保証書

持込修理 無料修理規定

- 取扱説明書、本体貼付ラベル等の注意書に従った使用状態で、保証期間内に故障した場合のみ、無料修理いたします。
- 保証期間内でも次の場合には有料修理となります。
(イ) 使用上の誤り、または、自己修理、分解、調整、改造等による故障及び損傷
(ロ) お買い上げ後の輸送、移動、落下等による故障及び損傷
(ハ) 火災、地震、水害、落雷、その他の天災地変、公害、塩害、異常電圧、水掛り等による故障及び損傷
- 消耗または摩耗した部品、付属品の交換
(ホ) 本書のご提示がない場合
(ヘ) 本書にお買い上げ年月日、お客様名、販売店名の記入がない場合、あるいは文字を書きかえられた場合 (但し、販売店シールや領収書でも未記入項目の代用となります)
- 本品本来の用途以外に使用された場合の故障及び損傷
(チ) 一般家庭用以外 (例: 業務用、または業務用に準ずる使用方法) で使用された場合の故障及び損傷
- ご贈答、ご転居等で本保証書に記入のお買い上げ販売店に修理がご依頼にならない場合は、弊社修理ご相談センターにお問い合わせください。
- 本書は日本国内においてのみ有効です。This warranty is valid only in Japan
- 本書は再発行いたしませんので紛失しないよう大切に保管してください。

| 商品名 | デジタルマルチテスター | | ★お買い上げ日: | 年 | 月 | 日 |
|------|-------------|----|----------|-------------------------|---|---|
| 型番 | TST-DTM86B | 品番 | 06-5405 | 保証期間: 本体1年間 (お買い上げの日から) | | |
| お客様 | *お名前 | | | | | |
| | *ご住所 〒 - | | | | | |
| 修理メモ | | | | | | |
| 販売店 | *住所 店名 電話 | | | | | |
| | (印) | | | | | |

(注) ★印欄に記入のない場合は無効となりますので、必ずご確認ください。

※この保証書は、本書に明示した期間、条件のもとにおいて無料修理をお約束するものです。
※この保証書によって保証書を発行している者(保証責任者)、及びそれ以外の事業者に対するお客様の法律上の権利を制限するものではありません。
※保証期間経過後の修理についてご不明の場合は、お買い上げの販売店または弊社修理ご相談センターにお問い合わせください。
※お客様にご記入いただいた保証書の内容は、保証期間内のサービス活動及びその後の安全点検活動のために記載内容を利用させていただく場合がありますので、ご了承ください。

OHM 株式会社 オーム電機
〒342-8502 埼玉県吉川市旭3-8
https://www.ohm-electric.co.jp
製品に関するお問い合わせは お客様相談室へ
●通話料無料 ●携帯・IP・公衆電話からは
0120-963-006 048-992-2735
電話受付 平日9:00~17:00
※土曜・日曜・祝日及び年末年始は除きます
修理に関するご相談は 修理ご相談センターへ
電話受付 048-992-3970 平日9:00~17:00
※土曜・日曜・祝日及び年末年始は除きます