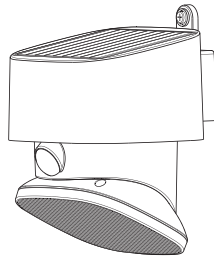


# 角度調整 センサーウォールライト

## 保証書付取扱説明書

このたびは本製品をお買い上げいただきありがとうございます。ご使用になる前に、必ずこの取扱説明書をお読みいただき、正しくご使用ください。取扱説明書および保証書は大切に保管してください。



**ご使用の前に、必ず電源をOFFにした状態で初期充電を行ってください。**

ご購入いただいた時点では充電が不十分です。晴天の日に約2~5日充電したあとにご使用ください。  
※ソーラーパネルに直射日光が長時間当たる場所を選び充電してください。  
満充電までは光の強さや日照時間によって変わります。冬は特に満充電まで時間がかかります。

## 1 安全上のご注意

製品および取扱説明書には、重要な内容の記載があります。それは、お使いになる方や他の方への危害と財産への損害を未然に防ぎ、安全に正しくお使いいただくためです。次の内容(表示・図記号)をよく理解してから本文をお読みいただき、記載事項を必ずお守りください。

図記号の説明	表示の説明
<b>警告</b> 「死亡または重傷を負う可能性が想定される」内容です。	禁止の行為であることを告げるものです。
<b>注意</b> 「損害を負う可能性または物的損害が発生する可能性が想定される」内容です。	行為を強制したり指示したりする内容を告げるものです。

<b>警告</b>	<b>必ず守る</b> ●本体の取り付けはこの取扱説明書に従い、確実におこなう。	<b>分解禁止</b> ●分解・改造はしない。保証の対象外となります。
	<b>禁止</b> ●本体は水平に取り付ける。斜めや逆さまに取り付けると正しく検知ができないことがあります。 ●点灯中のライトを直視しない。視力に悪影響を及ぼすおそれがあります。	<b>禁止</b> ●本体を大量の水がかかる場所に取り付けしない。 ●布や紙など燃えやすい物の近くには取り付けしない。火災の原因となります。

<b>注意</b>	●本機は人を検知した時にライトを点灯させる機能を有しておりますが、侵入・盗難を確実に阻止するものではありません。万一発生した損害につきましては責任を負いかねます。あらかじめご了承ください。
	●気温・気圧などの気象変化によりセンサーがまれに誤作動することがありますが故障ではありません。 ●曇りの日が続くと電池残量が少なくなりライトが暗くなったり、点灯しなくなったり、また点滅することがあります。その場合は直射日光に長時間当て充電をおこなってください。 ●電動シャッターなど電波を利用する機器の近くで使用しないでください。故障・誤作動の原因となります。 ●モーターなど磁場が発生する機器の近くで使用しないでください。故障・誤作動の原因となります。 ●ガス機器や排気口など、温度の高くなるものの上に取り付けをしないでください。 ●本体の取付ネジや結束バンドは半年に1~2回を目処に、ゆるみやガタつきがないか点検してください。 ●本体のお手入れは柔らかい布で乾拭きするか、薄めた中性洗剤を含ませ固くしぼってから拭いてください。 ●発電性能に影響しますのでソーラーパネル表面のほこり・汚れを定期的に清掃してください。また積雪した場合は除雪してください。 ●-5℃以下では充電能力が低下する場合があります。 ●LEDの交換はできません。 ●ライトの明るさや光の色に違いが出る場合がありますが、商品の特性上ご了承ください。 ●仕様および外観は予告なく変更する場合があります。

## 2 各部の説明

**■本体**

【前面】 ソーラーパネル

【背面】

電源スイッチ

センサーレンズ [モード確認LED(赤)]

結束バンド通し穴

(下面) LED光源

**■付属品**

スイッチ用ピン 1本

ネジ用取付アダプター 1つ

アダプター用ネジ 1本

取付用ネジ 2本

コンクリートスリーブ 2本

結束バンド 2本

## 3 ライト本体の取り付け

### 取り付け注意

次のような場所に取り付けるとセンサーが周囲の明るさと温度変化を検知して誤作動や動作しないことがあります。

<b>車の通りの近く</b> 	<b>強い振動を受ける場所</b> 	<b>電波の強い場所</b> 	<b>手前に障害物があるところ (透明のガラスでも動作しません)</b> 	<b>風などで揺れる植物やカーテン・洗濯物の近く</b> 
<b>狭い場所でセンサーに向かって直進した場合</b> 	<b>取り付け高さが3m以上の場所</b> 	<b>夜間でも明るい街路灯などの近辺</b> 	<b>大理石の床や壁などの光の反射を強く受ける場所</b> 	<b>エアコンなどの送風を受ける場所</b> 

●本体は以下のように取り付けてください。

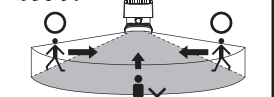
- ・直射日光が長い時間当たる南向きの壁面や屋根の上
- ・樹木や建物の陰にならない場所
- ・地面に対して垂直な壁

**方が一落下しても事故が起こらない場所に取り付けてください。**

●本体を傾けて取り付けないでください。検知機能が正常に動作しなくなったり、内部に雨水が入り故障の原因になります。



●本体に対して人が横切るような場所に取り付けてください。本体正面に対して直進するとセンサーの特性上、検知しないことがあります。



商品名	角度調整センサーウォールライト	★お買い上げ日 年 月 日	
型番	LT-S90ST9-K	保証期間	本体1年間(お買い上げの日から)
番		品番	06-5210
お客様	ふりがな		
	★お名前 様		
お客様	★ご住所 (〒 - )		
	電話 ( )		
販売店	★住所 店名 電話		(印)

(注) ★印欄に記入のない場合は無効となりますので、必ずご記入ください。※この保証書は、本書の明示した期間、条件のもとにおいて無料修理を約束するものです。※この保証書によって保証書を発行している者(保証責任者)、及びそれ以外の事業者に対するお客様の法律上の権利を制限するものではありません。※保証期間経過後の修理についてご不明の場合は、お買い上げの販売店または弊社修理ご相談センターにお問い合わせください。※お客様にご記入いただいた保証書の内容は、保証期間内のサービス活動及びその後の安全点検活動のために記載内容を利用していただく場合がありますので、ご了承ください。

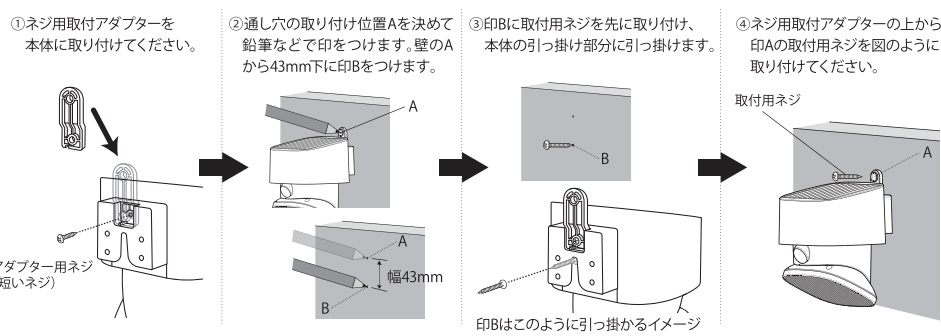
©OHM 株式会社 オーム電機  
〒342-8502 埼玉県吉川市旭 3-8  
https://www.ohm-electric.co.jp

電話受付 平日 9:00~17:00  
※土曜・日曜・夜泊及び年末年始は休みです

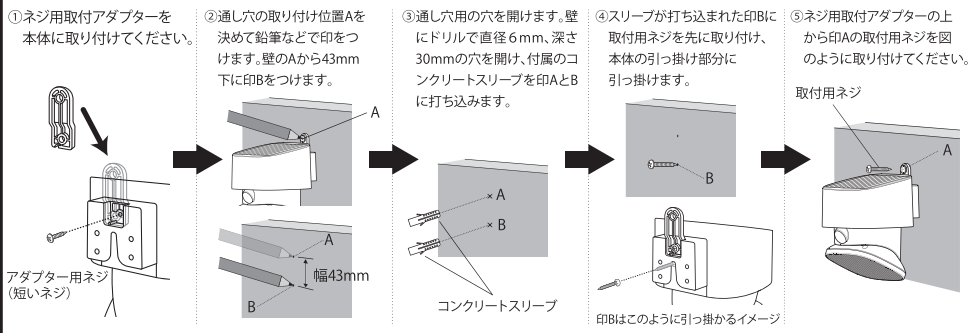
修理に関するご相談は 修理ご相談センターへ  
048-992-3970

## 4 本体取り付け方法

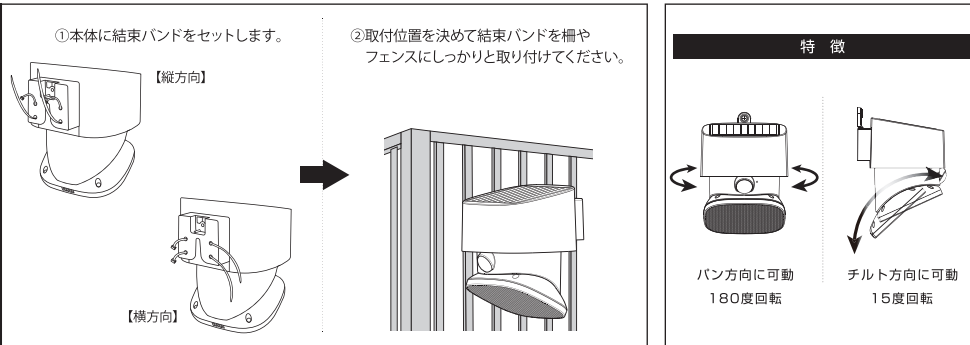
① 木の壁・ネジ穴の開けられる壁など



② コンクリート壁



③ 柵・フェンスなど



## 保証書 (持込修理) 無料修理規定

- 取扱説明書、本体貼付ラベル等の注意書に従った使用状態で、保証期間内に故障した場合のみ、無料修理いたします。
- 保証期間内でも次の場合には有料修理となります。
  - 使用上の誤り、または、自己修理、分解、調整、改造等による故障及び損傷
  - お買上げ後の輸送、移動、落下等による故障及び損傷
  - 火災、地震、水害、落雷、その他の天災地変、公害、塩害、異常電圧、水掛り等による故障及び損傷
  - 消耗または摩耗した部品、付属品の交換
  - 本書のご提示がない場合
  - 本書にお買上げ年月日、お客様名、販売店名の記入がない場合、あるいは文字を書きかえられた場合 (但し、販売店シールや領収書でも未記入項目の代用となります)

- (ト) 本品本来の用途以外に使用された場合の故障及び損傷
- (チ) 一般家庭用以外 (例: 業務用、または業務用に準ずる使用方法) で使用された場合の故障及び損傷
- ご贈答、ご転居等で本保証書に記入のお買上げ販売店に修理をご依頼にならない場合は、弊社修理ご相談センターにお問い合わせください。
  - 本書は日本国内においてのみ有効です。  
This warranty is valid only in Japan.
  - 本書は再発行いたしませんので紛失しないように大切に保管してください。

修理メモ

## 5 点灯モード

※LED光源を直視しないよう注意してください。

### 操作説明

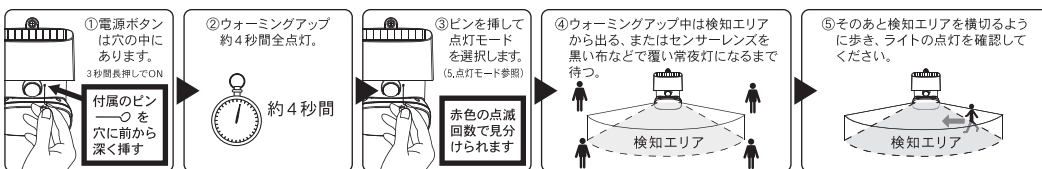
①電源ON/OFF	3秒間【長押し】でON/OFF、ON直後は約4秒点灯します。		
②点灯モードを選択 電源スイッチを押すと赤LEDが点滅し、現在の点灯モードをお知らせします。	(モード1) センサー部分が赤色に1回点滅 【周囲が暗い時】人がいないとき消灯、人が通ると全点灯	人感センサーで全点灯	人が侵入
	(モード2) センサー部分が赤色に2回点滅 【周囲が暗い時】人がいないとき常時点灯、人が通ると全点灯	人感センサーで全点灯	人が侵入 → 自動切替 → 人がいない
	(モード3) センサー部分が赤色に3回点滅 【周囲が暗い時】100%出力で常時点灯 (電池がなくなるか、周囲が一定まで明るくなるまで)	全点灯	
	(モード4) センサー部分が赤色に4回点滅 【周囲が暗い時】5%出力で常時点灯 (電池がなくなるか、周囲が一定まで明るくなるまで)		ほのかに光る常時点灯

※周囲が明るい時はライトは点灯しません。  
※消灯後は消灯時のモードを保持します。

※赤いランプが見にくい場合、暗い場所でLED光源を隠し、センサーレンズ上部分をよくご確認ください。

## 6 センサーの動作テスト ※モード1とモード2

※必ず暗い環境で行ってください。



## 7 故障かなと思ったら

症状	確認	対応
ライトが点灯しない	①十分充電されていますか?	十分に直射日光が当たる場所で充電してください。
	②雨や曇りの日が続いていませんか?	晴天時に直射日光に当てて充電してください。
	③設置場所が日陰などになっていませんか?	十分に直射日光が当たる場所で充電してください。
	④ソーラーパネルが汚れていませんか?	ソーラーパネルの汚れを布等で拭き取ってください。
	⑤周囲に外灯や車のライト等、光源がありませんか?	暗くなくても明るい場所ですとセンサーが反応せず点灯しない場合があります。
	⑥使用温度範囲が-5℃以下が続いていませんか?	リチウムイオン電池は-5℃以下では充電が不十分になる場合があります。十分に直射日光が当たる場所で充電してください。
ライトが点滅する	十分充電されていますか?	電源をオフにし、晴天時に2~5日程度充電をしてください。
明るいのに点灯する	センサーレンズ、ソーラーパネルが汚れていませんか?	布等で汚れをきれいに拭き取ってください。

## 8 仕様

名称	角度調整センサーウォールライト
検知方式	赤外線受動式
使用電源	リチウムイオン充電電池 3.7V 2000mAh (内蔵充電電池の交換はできません)
点灯保持時間	約10秒 (固定)
光源	LED (交換不可) 白色 全点灯 900ルーメン / 常時点灯 60ルーメン (モード1) <満充電時> 約500回 <平均> 春夏秋: 約200回、冬: 約120回 (モード2) <満充電時> 約59時間 (センサー検知: 10回点灯の場合) (モード3) <満充電時> 約7時間 (モード4) <満充電時> 約98時間
点灯回数	
保護等級	IP54※
使用周囲温度範囲	-20~+45℃ ※2
質量	約310g
外形寸法	(約) 幅107×高さ149×奥行114.5mm (アダプター取付時)
付属品	コンクリートスリーブ2本、取付用ネジ2本、ネジ用取付アダプター1つ、アダプター用ネジ1本、結束バンド2本、スイッチ用ピン1本、保証書付取扱説明書

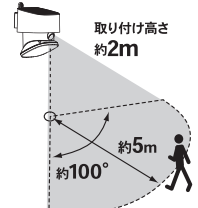
※IP54: 粉じんなどに対して「防じん形(5)」、水に対して「防まつ形(4)」への保護がなされていることを示します。(JIS C 0920: 2003による)

※仕様および外観は、商品の改善・改良のため予告なく変更することがあります。

※2 電池の特性上、周辺温度が低い場合は性能が十分に発揮されず、寿命が短くなる場合があります。

### 検知エリア

- ・高度: 約2m
- ※この推奨範囲より低い位置に設置する場合は、動作をよく確認の上、ご使用ください。
- ・検知距離: 最大約3m(中央)
- ・角度: 約120°



### 検知エリアに関するご注意

- 検知エリアは目安です。気温・服装・移動速度・侵入方向・体温・器具の取り付け高さなどにより大きく変動します。
- センサーは検知エリア内の温度変化を検知しますので人以外の動物や車などが移動した時も検知します。
- 夏場の周囲の温度が高く、人の体温との差が小さいとき検知しない場合があります。
- 検知エリア外でも人より大きい熱源(車など)が移動したとき検知する場合があります。
- センサーライトの真下は検知できない場合があります。