



LEDシーリングライト[アーチ型] 取扱説明書

保管用

一般住宅 屋外用

防雨・防湿型

- このたびは当商品をお買い上げいただき、誠にありがとうございました。
- この取扱説明書をよくお読みになり、正しくお使いください。
- ご使用前に「安全上のご注意」を必ずお読みください。
- 別紙の「保証書」は「お買い上げ日・販売店名」などの記入を確かめ、取扱説明書とともに大切に保管してください。

安全上のご注意 必ずお守りください

ご使用の前にこの「安全上のご注意」をよくお読みのうえ、記載事項をお守りいただき、正しくお使いください。

- 誤った使い方をしたときに生じる危害や損害の程度を区分して、説明しています。
- 図記号について：お守りいただく内容の種類を、次の図記号で区分し、説明しています。(下図は図記号の一例です。)

してはいけない「禁止」の内容です。 必ず実行していただく「強制」の内容です。

施工時 **工事店様へ** 施工前には、この説明書をよくご覧のうえ、正しく施工してください。この説明書は必ずお客様にお渡しください。

警告 死亡または重傷を負う可能性が想定される内容

- 凹凸のある場所に取り付けない。防水性が損なわれ、火災・感電の原因になります。
- 器具の重量に耐えるところに確実に行う。取り付けに不備があると、落下・感電・けがの原因になります。
- 器具の施工は、取扱説明書に従い確実に行う。施工に不備があると火災・感電・落下によるけがの原因になります。
- 電源線は接続端子台の差し込み穴の奥まで確実に差し込む。差し込みが不完全な場合、火災・感電のおそれがあります。
- 電源は交流100Vで使用する。過電圧を加えると火災・感電のおそれがあります。
- 器具を改造・分解しない。部品交換をしない。火災・感電・落下によるけがの原因になります。
- 周囲温度は0~40℃以外では使用しない。短寿命・火災・感電の原因になります。
- 接地工事は電気設備の技術基準に従い確実に行う。接地が不完全な場合は、感電の原因となります。

注意 傷害を負う可能性、または物的損害が発生する可能性が想定される内容

- 器具を密閉した空間で使用しない。また、温度が高くなるもの上部に設置しない。火災・故障の原因になります。
- ライトコントローラなどの調光器と併用しない。火災の原因になります。調光器の取り外しには資格が必要です。工事店・電器店に依頼してください。
- 器具が破損した状態で使用しない。火災・感電・落下の原因になります。
- 器具周辺に腐食性ガス(硫黄成分含む)が発生する場所では使用しない。変色・絶縁不良・落下または光学性能に影響を与える原因になります。
- 電源線を器具に接続する場合、接続端子台の極性表示に従い、取り付け。従わない場合、感電・発火・故障などの原因になります。接地極のない電源に接続する場合、電源のスイッチは両切りスイッチをおすすめします。

ご使用時 **お客様へ** 器具の施工の際、電気工事は工事店・電器店に依頼してください。施工には電気工事士の資格が必要です。

警告 死亡または重傷を負う可能性が想定される内容

- 器具を布や紙などで覆って使用しない。火災の原因になります。
- 器具を改造・分解しない。部品交換をしない。火災・感電・落下によるけがの原因になります。
- 器具が破損した状態、あるいは煙が出たり、異臭がするなどの異常を感じた場合、速やかに電源を切る。放置すると火災・落下によるけがの原因になります。販売店または弊社お客様相談室にご相談ください。
- 器具は樹脂製のため、取り扱いに注意する。破損によるけがの原因になります。

注意 傷害を負う可能性、または物的損害が発生する可能性が想定される内容

- 器具は点灯中や消灯直後は高温のため、触らない。やけどの原因になります。
- 器具の下にストーブなどの高温になるものを置かない。火災・故障の原因になります。
- 周囲温度は0~40℃以外では使用しない。短寿命・火災・感電の原因になります。
- 器具の取り外しは工事店・電器店に依頼する。一般の方の電源工事は禁止されています。
- お手入れの際は電源を切る。通電状態で行うと感電の原因になります。
- 点灯中のLEDランプを直視しない。目に悪影響を及ぼすおそれがあります。
- 器具のすき間や放熱穴などに金属類を差し込まない。感電・故障の原因になります。

使用上のご注意

- 照明器具には寿命があります。設置して8~10年経つと、外観に異常がなくても内部の劣化が進行しています。点検・交換をおすすめします(周囲温度30℃、1日10時間点灯、年間3,000時間点灯の場合)
- 周囲の温度が高い場合、または点灯時間が長い場合は寿命が短くなります。
- ラジオ・テレビ・ワイヤレス方式の機器は照明器具から離してご使用ください。雑音が入ったり正常に動作しない場合があります。
- LEDユニットの交換はできません。
- LED素子にはバラツキがあるため、同一品番でも商品ごとに光色、明るさが異なる場合があります。予めご了承ください。
- 点灯直後・消灯直後にプラスチックの伸縮によるきしみ音が発生する場合がありますが、故障や異常ではありません。
- 虫の飛来が多い場所で使用される場合、LEDランプに虫が侵入するおそれがあります。
- 1年に1回は「お手入れ」の内容にて自主点検をおこなってください。
- LEDランプが点灯しない場合は、電源を切り、工事店・電器店・弊社お客様相談室にご相談ください。

お手入れ

注意 器具のお手入れの際は、安全のため必ず電源を切った状態でおこなってください。通電したまま行くと感電事故の原因になります。

- 明るく安全に使用していただくために1年に1回程度の清掃・点検をしてください。
- 消灯直後は器具が熱いので、素手で触らないでください。やけどの原因になります。
- 器具の汚れは乾いた柔らかい布か、薄めた中性洗剤を浸透させた柔らかい布をよく絞ってから拭き取ってください。
- シンナーやベンジンなどの揮発性のもので拭いたり、殺虫剤をかけたりしないでください。
- 薄めた中性洗剤を使用した場合は、洗剤が残らないように、よく拭き取ってください。変質・故障の原因になります。
- 1年に1回は右記項目にて自主点検をおこなってください。また、3年に1回は専門家による詳細な点検を受けてください。保守・点検せずに長時間使い続けると、まれに発煙、発火、感電などに至る場合があります。

愛情点検



下記項目にあてはまる場合は危険な状態になっていることがあります。事故防止のため新しい照明器具に取り替えるか、継続的に点検をおこなってください。

- LEDランプのちらつきが大きく感じられるようになってきた
- 本体の汚れが掃除をしてもとれない。または変色している
- 器具背面の電線に硬化、やせがある
- 塗装面にふくれ、ひび割れがある。またはさびが出ている

※上記点検項目以外でも不具合があれば、弊社修理ご相談センターにご相談ください。

仕様

型番	品番	定格消費電力	定格電流	固有エネルギー消費効率	光源色	全光束
LT-YK6AWL	06-4087	6.7W	0.12A	104.4lm/W	電球色	700ルーメン
LT-YK6AWN	06-4088	6.7W	0.12A	119.4lm/W	昼白色	800ルーメン
LT-YK10AWL	06-4089	10.5W	0.17A	100.0lm/W	電球色	1050ルーメン
LT-YK10AWN	06-4090	10.5W	0.17A	109.5lm/W	昼白色	1150ルーメン

■外形寸法(約)：φ285 x 高さ91mm ■本体質量：990g ■周波数：50/60Hz ■定格電圧：AC 100V

- LED照明器具の光源寿命は40,000時間です。(照明器具の寿命とは異なります)
- LEDユニットは交換不可。 ●天井面・壁面取付兼用

保証とアフターサービス

1. 保証書(別紙)

- 保証書は「お買い上げ日と販売店名」の記入をお確かめのうえ、販売店からお受け取りください。
- 保証書をよくお読みになり大切に保管してください。

2. 保証期間

保証期間は、商品お買い上げ日より1年間です。

3. 修理を依頼されるとき

◆保証期間中の修理

保証書の規定により無料修理します。商品に保証書を添えてお買い上げの販売店または弊社修理ご相談センターまでお申し出ください。

◆保証期間がすぎている修理

修理により使用できる製品は、お客様のご要望により有料修理をさせていただきます。お買い上げの販売店または弊社修理ご相談センターにご相談ください。

4. アフターサービスについてご不明の場合

弊社修理ご相談センターにお問い合わせください。

OHM 株式会社 オーム電機
〒342-8502 埼玉県吉川市旭3-8
https://www.ohm-electric.co.jp

製品に関するお問い合わせは **お客様相談室** へ

●通話料無料 ●携帯・IP・公衆電話からは
0120-963-006 048-992-2735

修理に関するご相談は **修理ご相談センター** へ
電話受付 **048-992-3970** 平日9:00~17:00
※土曜・日曜・祝日及び年末年始は除きます

電話受付 平日9:00~17:00
※土曜・日曜・祝日及び年末年始は除きます

保証書

【持込修理 無料修理規定】

- 取扱説明書、本体添付ラベル等の注意書に従った使用状態で、保証期間内に故障した場合のみ、無料修理いたします。
- 保証期間内でも次の場合には有料修理となります。
 - (イ) 使用上の誤り、または、自己修理、分解、調整、改造等による故障及び損傷
 - (ロ) お買い上げ後の輸送、移動、落下等による故障及び損傷
 - (ハ) 火災、地震、水害、落雷、その他の天災地変、公害、塩害、異常電圧、水掛り等による故障及び損傷
 - (ニ) 消耗または摩耗した部品、付属品の交換
 - (ホ) 本書のご提示がない場合
 - (ヘ) 本書にお買い上げ年月日、お客様名、販売店名の記入がない場合、あるいは文字を書きかえられた場合(但し、販売店シールや領収書でも未記入項目の代用となります)
 - (ト) 本品本来の用途以外に使用された場合の故障及び損傷
 - (チ) 一般家庭用以外(例:業務用、または業務用に準ずる使用方法)で使用された場合の故障及び損傷
- ご贈答、ご転居等で本保証書に記入のお買い上げ販売店に修理をご依頼になれない場合は、弊社修理ご相談センターにお問い合わせください。
- 本書は日本国内においてのみ有効です。 **This warranty is valid only in Japan.**
- 本書は再発行いたしませんので紛失しないよう大切に保管してください。

商品名：LEDシーリングライト		★お買い上げ日： 年 月 日	
	型番	品番	保証期間：本体 1年間 (お買い上げの日から)
フラット形	LT-YK6FWL	06-4083	
	LT-YK6FWN	06-4084	
	LT-YK10FWL	06-4085	
	LT-YK10FWN	06-4086	
アーチ形	LT-YK6AWL	06-4087	★住所・店名・電話
	LT-YK6AWN	06-4088	
	LT-YK10AWL	06-4089	
	LT-YK10AWN	06-4090	
絶縁取り付け台	LT-YKPPW	06-4091	販売店
	LT-YKPK	06-4092	
お客様	ふりがな ★お名前 様		修理メモ
	★ご住所 〒		
	★お電話 ()		

(注) ★印欄に記入のない場合は無効となりますので、必ずご確認ください。(販売証明シール、領収書等は有効です。)

- この保証書は、本保証書記載内容で無料修理を行うことをお約束するものです。お買い上げの日から上記保証期間中に、取扱説明書の注意書に従った正常な使用状態で故障した場合には本保証書記載の内容にもとづき、無料修理致します。商品と本保証書をご持参、ご提示のうえ、お買い上げ販売店にご依頼ください。又、お買い上げ日、販売店名など記入もれがありますと無効となります。必ずご確認ください、記入のない場合はお買い上げ販売店にお申し出ください。本保証書は、再発行いたしませんので大切に保管してください。
- この保証書によって保証書を発行している者(保証責任者)、及びそれ以外の事業者に対するお客様の法律上の権利を制限するものではありません。
- 保証期間経過後の修理についてご不明な場合は、お買い上げの販売店または弊社修理ご相談センターにお問い合わせください。
- お客様にご記入いただいた保証書の内容は、保証期間内のサービス活動及びその後の安全点検活動のために記載内容を利用させていただく場合がありますので、ご了承ください。

OHM 株式会社 オーム電機
〒342-8502 埼玉県吉川市旭3-8
<https://www.ohm-electric.co.jp>

修理に関するご相談は 修理ご相談センターへ
電話受付 **048-992-3970** 平日 9:00~17:00
※土曜・日曜・祝日及び年末年始は除きます

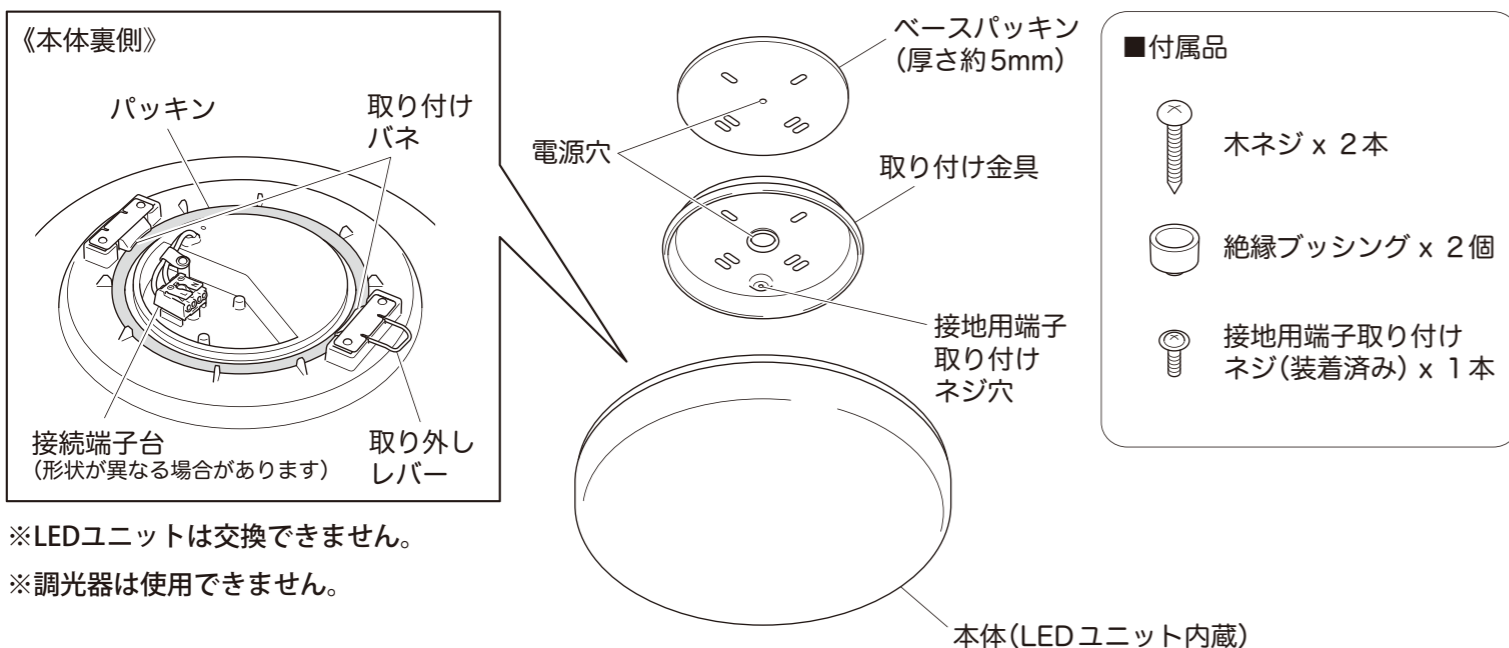
製品に関するお問い合わせは **お客様相談室** へ
●通話料無料 ●携帯・IP・公衆電話からは
0120-963-006 048-992-2735
電話受付 平日 9:00~17:00
※土曜・日曜・祝日及び年末年始は除きます

※本品の仕様及び外観は改善のため、予告なく変更する場合があります。

各部の名称

※施工する前に付属部品をご確認ください

【屋外用・一般住宅浴室用／壁面・天井面・傾斜面兼用】



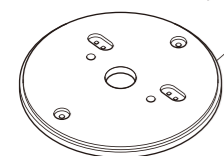
■付属品

- 木ネジ x 2本
- 絶縁ブッシング x 2個
- 接地用端子取り付けネジ(装着済み) x 1本

※LEDユニットは交換できません。
※調光器は使用できません。

別売品

絶縁取り付け台



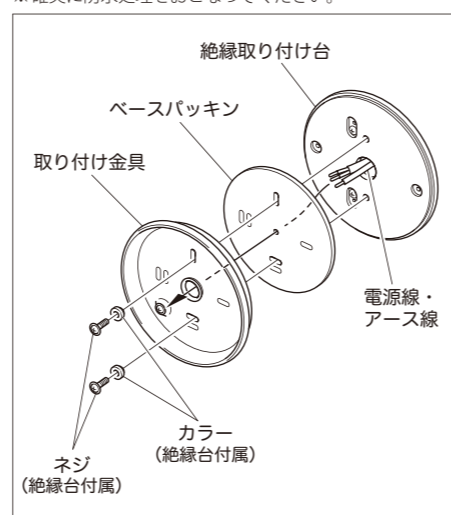
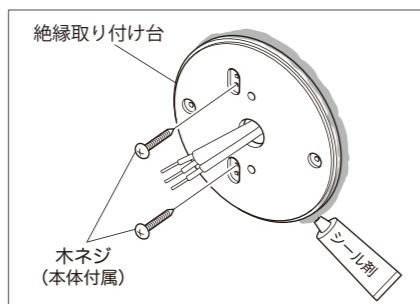
■付属品

- ネジ x 2本
- カラー x 2個

凹凸のある面に取り付けるときにお使いいただけます。

■絶縁取り付け台の取り付け方

- 絶縁取り付け台を木ネジで取り付ける。
※電源線を挟まないように注意してください。浸水の原因になります。
※絶縁ブッシングは使用しません。
- 外周に防水シール剤などを塗布する。
※確実に防水処理をおこなってください。
- ベースパッキンと取り付け金具を絶縁取り付け台に取り付ける。
※電源線・アース線を挟まないように注意してください。
※確実に防水処理をおこなってください。



防水処理について

⚠警告

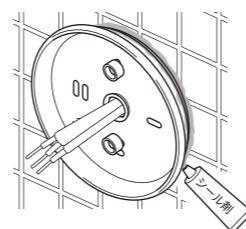
取り付け金具は、パッキンが密着する平らな面に取り付けてください。凹凸のある面に取り付けると防水性が損なわれ、感電・火災・器具破損の原因になります。

※やむを得ず凹凸のある面に取り付ける場合は、
必ず防水シール剤で隙間を埋めてください。

防水処理が不完全な場合、電源穴・取り付け穴から器具内部に浸水し、感電・火災・器具破損の原因になります。

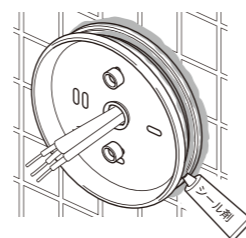
◇ベースパッキンを直接取り付けるとき

- 取り付け面全体を防水シール剤で平らにする。
- さらにベースパッキン外周部にも防水シール剤を塗布する。



◇絶縁取り付け台を使用するとき

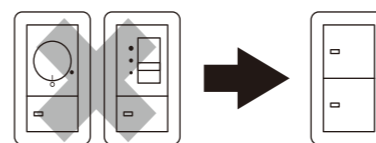
- 絶縁取り付け台外周部に防水シール剤を塗布し、取り付け面との隙間を埋め、確実に防水処理をする。
- さらにベースパッキン外周部にも防水シール剤を塗布する。



施工前のご確認事項

◇壁スイッチについて

調光機能が付いた壁スイッチの場合は、一般の入/切用スイッチに交換してください。
※100%点灯でも使用しないでください。
火災のおそれがあります。

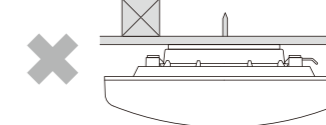


※調光器の取り外しが必要になります。

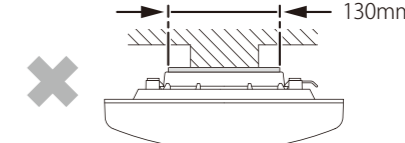
◇取り付け場所について

下記のような場所には取り付けないでください。
落下によるけがの原因になります。

- 補強のない薄い場所 (ベニヤ板、石膏ボードなど)



- 取り付け面がパッキンよりも小さい場所



器具の取り付け

⚠注意

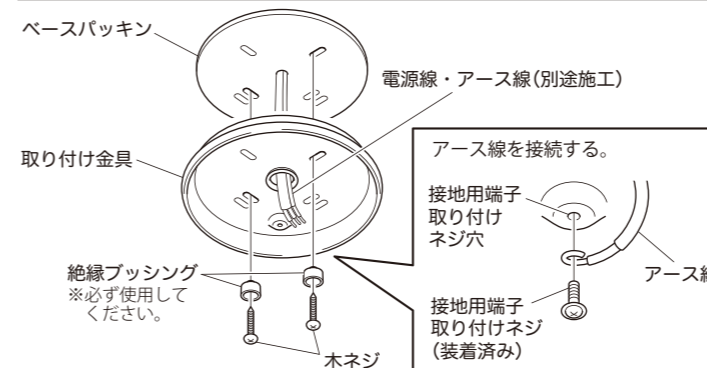
器具の取り付け、取り外しは必ず工事店・電気店に依頼してください。

1. ベースパッキン・取り付け金具を取り付ける

- 電源線・アース線を電源穴に通す。
- 付属の絶縁ブッシングと木ネジで取り付ける。
※確実に防水処理をおこなってください。

⚠警告

器具の取り付けは、重量に耐えるところに確実におこなう。取り付けに不備があると、落下し、感電・けがの原因になります。
・屋外や浴室などの湿気の多い場所や水気のある場所に設置する場合はD種 (第3種) 接地工事をおこなってください。

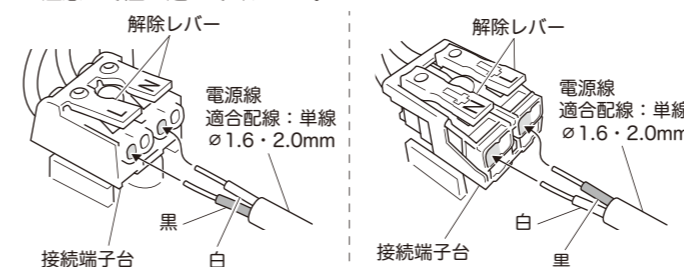


2. 電源線を接続する

⚠注意

端子台の容量は12Aです。接続が不完全な場合や容量オーバーの場合、火災の原因になります。

- 電源線の被覆をむき、接続端子台に差し込む。
※解除レバーを押しながら、1本ずつ確実に奥まで差し込んでください。
※端子台は下記のどちらかの形状です。「L」、「N」の場所が異なるので、注意して差し込んでください。



⚠警告

電源線を指定の長さにはきき、まっすぐ確実に差し込む。感電・火災の原因になります。

- 余分な電源線を穴に戻す。

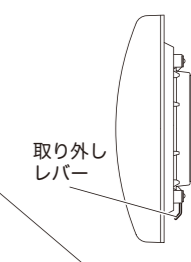
【電源線の外し方】

外す側の解除レバーを押したまま、電源線を引いてください。

3. 本体を取り付ける

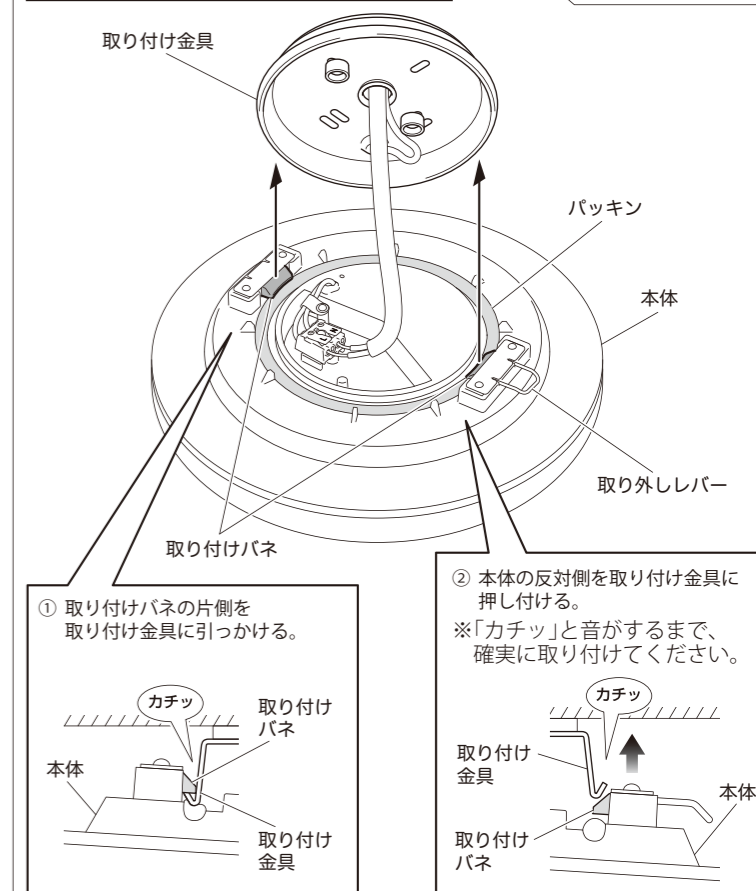
- 本体を取り付け金具に被せる。
※電源線を挟まないように注意してください。浸水の原因になります。
- 取り付けパネを片方ずつ「カチッ」と音がするまで押し込む。

・壁面に取り付けるときは、取り外しレバーを下にして取り付けてください。



⚠注意

パッキンを確実に取り付けられていることを確認のうえ、ご使用ください。



【本体の取り外し方】

取り外しレバーを引くと、本体を取り外せます。
※本体を落とさないように注意してください。

	型番	品番	定格値		固有エネルギー消費効率	本体質量	光源色	全光束
			定格電圧	AC100V				
アーチ形	LT-YK6AWL	06-4087	定格電流(A) 定格消費電力(W)	0.12 6.7	104.4 lm/W	990g	電球色	700ルーメン
	LT-YK6AWN	06-4088	定格電流(A) 定格消費電力(W)	0.12 6.7	119.4 lm/W		昼白色	800ルーメン
	LT-YK10AWL	06-4089	定格電流(A) 定格消費電力(W)	0.17 10.5	100.0 lm/W		電球色	1050ルーメン
	LT-YK10AWN	06-4090	定格電流(A) 定格消費電力(W)	0.17 10.5	109.5 lm/W		昼白色	1150ルーメン
絶縁取り付け台	LT-YKPW	06-4091				80g		
	LT-YKPK	06-4092						

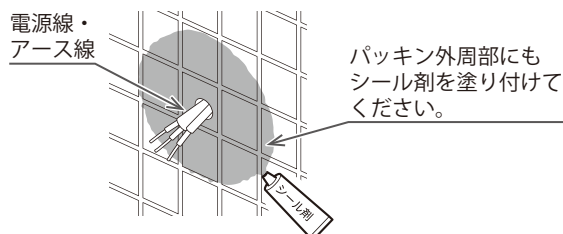
- ・ LED 照明器具の光源寿命は 40,000 時間です。(照明器具の寿命とは異なります)
- ・ LED ユニットは交換不可。
- ・ 天井面・壁面取付兼用
- ・ 密閉型

使用上のご注意

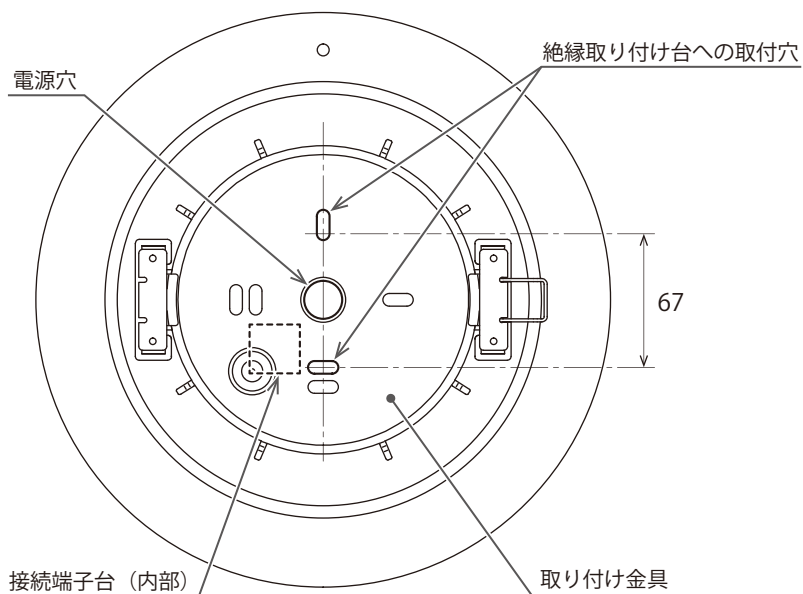
- 海岸隣接地帯では、塩害により短期間でサビが発生するおそれがあります。
- LED 素子にはバラツキがあるため、同一品番でも商品ごとに光色、明るさが異なる場合があります。予めご了承ください。
- 器具に直射日光が当たる状態では点灯させないでください。温度上昇によるランプの短寿命や一時的な明るさの低下、不点灯の原因となります。
- 器具の近くでは、ラジオやテレビなどの音響、映像機器に雑音が入る場合があります。
- この器具の近くでは、電子錠などに使用する光高周波方式のリモコンが動作しない場合がごまれにありますが、ご注意ください。
- 点灯直後・消灯直後にプラスチックの伸縮によるきしみ音が発生する場合がありますが、故障や異常ではありません。
- 半導体スイッチ式人感センサースイッチとの組み合わせはできません。リレー接点式人感センサースイッチを使用してください。
- 防犯カメラなどを使用する場合は、フリッカー対策仕様のカメラを使用してください。
- 電源事情のわるい場所では LED がちらつく場合があります。

安全に関するご注意

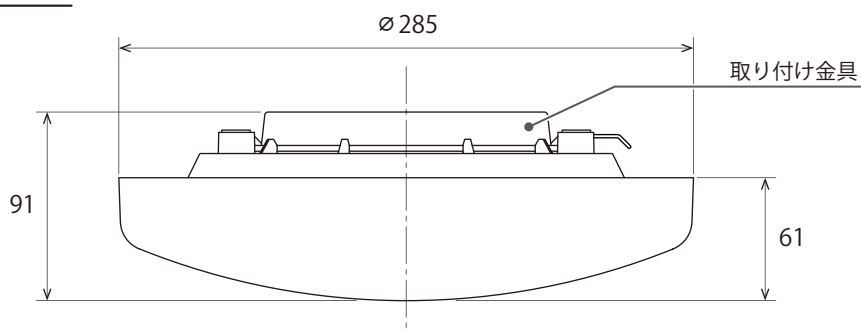
- 屋外や浴室などの湿気が多い場所や水気のある場所に設置する場合は D 種（第 3 種）接地工事をおこなってください。
- 一般住宅用防湿・防雨型器具です。業務用浴場では使用しないでください。指定外の取り付けは絶縁不良による感電の原因となります。
- サウナなどの高温になる場所では使用しないでください。過熱による火災の原因となります。
- 腐食性ガスの発生する場所では使用しないでください。絶縁不良による感電や火災・落下の原因となります。
- 壁面、天井面および傾斜天井兼用器具です。
- 取り付け面よりも大きな面に取り付けてください。
- 調光器と組み合わせて使用しないでください。火災の原因となります。
- LED を直視しないでください。目に悪影響を及ぼすおそれがあります。
- 周囲温度は 0 ~ 40℃ の範囲で使用してください。
- 高温（40℃ を超える）高湿、粉じん、機械工場などの油煙のある場所、強い振動・衝撃のある場所では使用しないでください。火災・感電・落下の原因となります。
- 定格電源電圧以外では使用しないでください。過熱による火災の原因となります。
- 電源線、接地工事用のアース線を実際に接続してください。接続が不完全な場合には感電の原因となります。
- 取り付け面と本体パッキンの隙間およびパッキン外周部にシール剤を塗ってください。また、背面から水がかかる場所に設置しないでください。指定外の取り付けは絶縁不良による感電の原因となります。



《LT-YK6AWL / LT-YK6AWN / LT-YK10AWL / LT-YK10AWN》



側面図



《LT-YKPW / LT-YKPK》

