

# 保証書

持込修理 無料修理規定

- 取扱説明書、本体貼付ラベルなどの注意書に従った使用状態で、保証期間内に故障した場合のみ無料修理いたします。
- 保証期間内でも次の場合には有料修理となります。  
 (イ) 使用上の誤り、または、自己修理、分解、調整、改造などによる故障及び損傷  
 (ロ) お買い上げ後の輸送、移動、落下などによる故障及び損傷  
 (ハ) 火災、地震、水害、落雷、その他の天災地変、公害、塩害、異常電圧、水がかりなどによる故障及び損傷  
 (ニ) 消耗または摩耗した部品、付属品の交換  
 (ホ) 本書のご提示がない場合  
 (ヘ) 本書にお買い上げ年月日、お客様名、販売店名の記入のない場合、あるいは文字を書きかえられた場合  
 (但し、販売店シールや領収証でも未記入項目の代用となります。)  
 (ト) 本品本来の用途以外に使用された場合の故障及び損傷  
 (チ) 一般家庭用以外(例：業務用、または業務用に準ずる使用方法)で使用された場合の故障及び損傷
- ご贈答、ご転居などで本保証書に記入のお買い上げ販売店に修理をご依頼になれない場合は、弊社修理ご相談センターにお問い合わせください。
- 本書は日本国内においてのみ有効です。This warranty is valid only in Japan.
- 本書は再発行いたしませんので紛失しないよう大切に保管してください。

商品名	LEDシーリングライト 丸形 調光調色タイプ 8畳用	★お買い上げ日： 年 月 日
型番(品番)	LT-YCK83C9-W (06-3753)	保証期間：本体5年間(お買い上げの日から)
お客様	ふりがな ★お名前	様
	★ご住所 〒	—
		お電話 ( )
修理メモ	★住所 店名 電話	(印)

(注)★印欄に記入のない場合は無効となりますので、必ずご確認ください。

※この保証書は、本書に明示した期間、条件のもとにおいて無料修理をお約束するものです。  
 ※この保証書によって保証書を発行している者(保証責任者)、及びそれ以外の事業者に対するお客様の法律上の権利を制限するものではありません。  
 ※保証期間経過後の修理についてご不明の場合は、お買い上げの販売店または弊社修理ご相談センターにお問い合わせください。  
 ※お客様にご記入いただいた保証書の内容は、保証期間内のサービス活動及びその後の安全点検活動のために記載内容を利用させていただく場合がありますので、ご了承ください。

**OHM** 株式会社 オーム電機  
 〒342-8502 埼玉県吉川市旭3-8  
<https://www.ohm-electric.co.jp>

製品に関するお問い合わせは お客様相談室へ  
 ●通話料無料 ●携帯・IP・公衆電話からは  
**0120-963-006 048-992-2735**

電話受付 平日 9:00~17:00  
 ※土曜・日曜・祝日及び年末年始は除きます

修理に関するご相談は 修理ご相談センターへ  
 電話受付 **048-992-3970** 平日 9:00~17:00  
 ※土曜・日曜・祝日及び年末年始は除きます



LED照明器具

## LEDシーリングライト 丸形

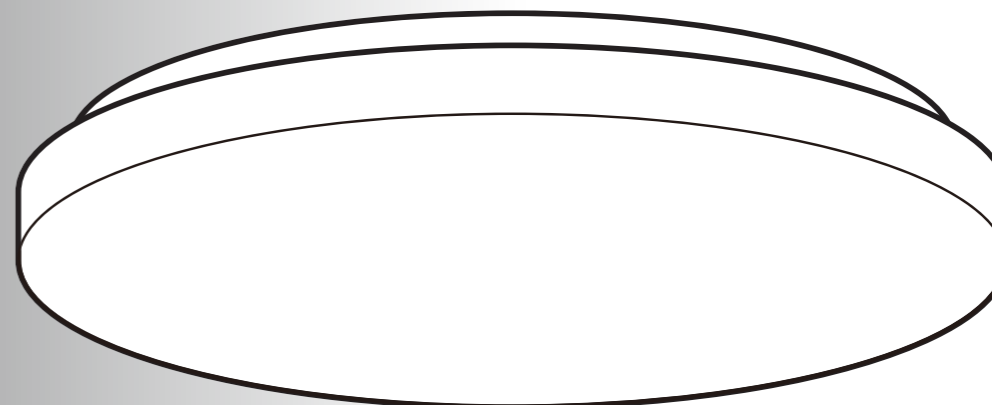
調光調色タイプ

保証書付

取扱説明書

～8畳用：LT-YCK83C9-W (06-3753)

このたびは、オーム電機の「LEDシーリングライト 丸形 調光調色タイプ」をお買い上げいただき、まことにありがとうございました。  
 施工の前に取扱説明書をよくお読みになり、正しく施工してください。  
 取り付け工事が終わり、ご使用の際にも取扱説明書をよくお読みになり、正しくご使用ください。  
 この取扱説明書はご使用になるお客様が保管して、必要なときにお読みください。



お好みの明るさに微調整  
10段階調光

昼光色⇄白色⇄電球色  
11段階調色

ワンタッチでお気に入りの光色を記憶  
メモリーボタン

### 目次

安全上のご注意	2
取り付け時の安全上のご注意	2
取り付け上のご注意	3
取り付け出来ない天井	3
使用時の安全上のご注意	4
アダプター使用上のご注意	5
乾電池を安全にお使いいただくために	5
各部の名称	6
リモコンへの電池の入れ方	7
リモコンケースの取り付け方	7
照明器具の取り付けかた	8
照明器具の取り外しかた	11
壁スイッチで照明器具を操作する	12
リモコンで照明器具を操作する	12
故障かな?と思ったら	14
お手入れについて	14
仕様	15
保証書	16

(キリトリ線)

必ずお読みください

# 安全上のご注意

ご使用前にこの「安全上のご注意」をよくお読みのうえ、  
記載事項をお守りいただき、正しくお使いください。  
お読みになったあとは、(いつでも見られる所に)必ず保管してください。

●表示について：表示内容を無視して誤った使い方をしたときに生じる危害や損害の程度を次の表示で区分し、説明しています。

**警告** この表示の欄は「死亡または重傷を負う可能性が想定される」内容です。

**注意** この表示の欄は「傷害を負う可能性または物的損害が発生する可能性が想定される」内容です。

●お守りいただく内容の種類を、次の図記号で区分し、説明しています。(下記は図記号の一部です)

**禁止** この図記号は、してはいけない「禁止」内容です。

**指示** この図記号は、必ず実行していただく「指示」内容です。

## 取り付け時の安全上のご注意

### 警告



器具の取り付けは、重量に耐えるところに取扱説明書にしたがい確実に行う。  
取り付けに不備があると落下し、感電・けがの原因となります。

電源を接続する際は、器具の取り付け方法によって確実に行う。  
接続が不完全な場合は、接続不良による発熱、火災の原因となります。

器具取り付けの電気工事は、必ず工事店、電気店(有資格者)に依頼する。  
一般の方の電源工事は、法律で禁止されています。

### 注意



この器具は非防水であるため、湿気、水気のあるところで使用しない。  
感電、火災の原因となることがあります。



この器具は屋内(5℃~35℃)用であるため、屋外で使用しない。  
屋外で使用すると、漏電し、感電、火災の原因となることがあります。

表示された電源電圧(交流100ボルト)以外の電圧で使用しない。  
感電、火災の原因となることがあります。

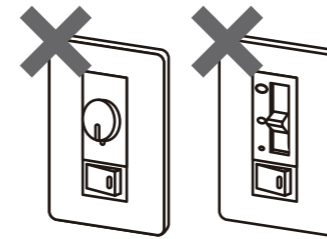
## 取り付け上のご注意

### 注意

■調光器のある回路では使用しないでください。

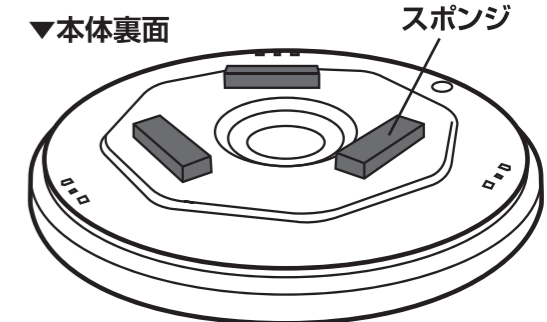
本器具を取り付ける電源回路は壁スイッチに調光器が接続されている場合、ランプが正常に点灯しなかったり、器具が故障することがあり、使用できません。  
下記のような調光器が接続されている場合は必ず調光器を取り除いてください。

▼調光器付壁スイッチ代表例



調光器の交換工事は  
電気工事店にご依頼  
ください。

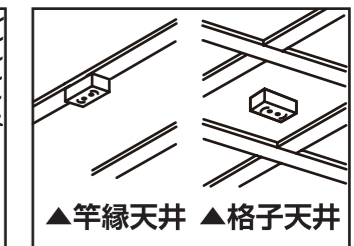
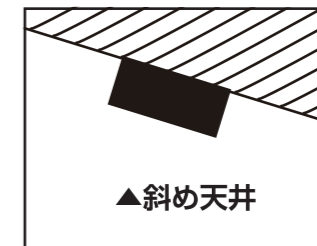
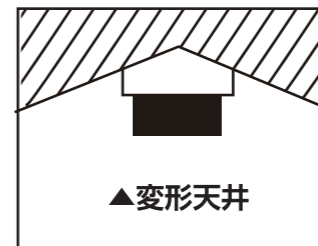
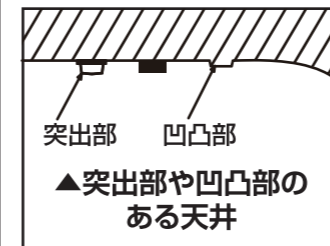
■本体裏面のスポンジは取り外さないでください。



本体裏面に付いている黒色のスポンジ(3個)  
は、取り外さずにご使用ください。

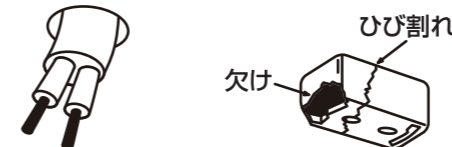
## 取り付け出来ない天井

■下図の天井には取り付けできません。



■下図の場合は、電気工事店が  
販売店にご相談ください。

▼配線だけのもの ▼破損しているもの



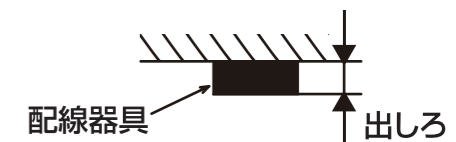
▼電源端子露出タイプ ▼ガタつくもの



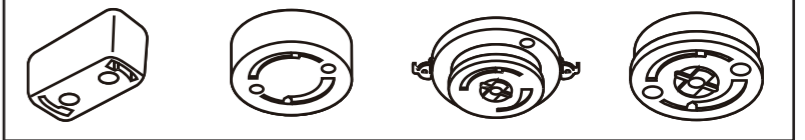
▼ケースウェイに取り付いているもの



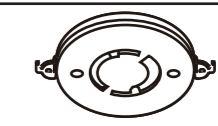
■以下の配線器具は、  
出しろをご確認ください。



▼角型、丸型引掛シーリング(21mm以下は取り付けできません)






▶埋込ローゼット  
(10mm以下は取り付けできません)







電気工事は電気工事士の資格が必要です。工事は必ず電気工事店にご依頼ください。



引掛シーリングはベニヤ板などの薄い天井材には取り付けしないでください。  
器具が落下するおそれがあります。



## 使用時の安全上のご注意

 <b>警告</b>	
 必ず守る	布や紙など燃えやすいもので覆ったりかぶせたりしない。火災の原因となります。
	器具の隙間や放熱穴に、金属類や燃えやすいものなどを差し込まない。火災、感電の原因となります。
	シーリングライトの交換やお手入れの際には、必ず主電源（壁スイッチ）を切る。主電源を切らないと感電の原因となることがあります。
	お手入れのためにセード、本体を外し再度取り付ける場合は、取扱説明書に従って確実に取り付ける。不完全に取り付けると、落下してけが、物損の原因となることがあります。
	万が一、煙が出たり、変な臭いがするなどの異常を感じた場合、すぐに主電源（壁スイッチ）を切る。異常事態がおさまったことを確認して、お買い上げの販売店、または弊社修理ご相談センターに修理を依頼してください。
 分解禁止	部品の追加改造は絶対にしない。火災、感電の原因となります。

 <b>注意</b>	
 必ず守る	壁付調光器のある回路では使用しない。照明器具が故障します。
	精密機器のため、落としたり、衝撃を加えたりしない。故障の原因となります。
	本体が一部破損したまま、使わない。落下、けがのおそれがあります。
	温度の高くなるものを器具の下に置かない。器具の下にストーブ、コンロなどの発熱物を置かないでください。火災、本体の変形、落下のおそれがあります。
	セードを外した状態で点灯しているLEDを直視しない。目の痛みの原因となることがあります。
	照明器具には寿命があり、設置して8～10年経つと外観に異常が無くとも内部の劣化が進行するので、 <b>点検・交換する</b> 。 点検せずに長期間使用し続けると、まれに発煙、発火、感電などに至るおそれがあります。 (周囲温度が高い場合、点灯時間が長い場合は、寿命が短くなります。) ※使用条件は周囲温度30℃、1日10時間点灯、年間3000時間点灯。(JIS C8105-1 解説による)
	本体のすき間に金属類(ヘアピン、針金、クリップなど)を差し込まない。火災、感電の原因となります。
	シンナー、ベンジンなどの揮発性のもやアルカリ系洗剤などで本体を拭かない。変色、変形、破損の原因となります。
 禁止	万一、セードなどが破損した場合、破損部分に直接手や肌などをふれない。けがの原因となることがあります。
 水ぬれ禁止	点灯中、消灯直後はランプやその周辺が熱いので、手や肌などをふれない。火傷の原因となります。
	お手入れの際は、水洗いはしない。火災、感電の原因となります。


## アダプター使用上のご注意


 <b>警告</b>	
 必ず守る	結露するような高湿度環境に設置される器具には使用しない。結露などにより水分がソケット内に侵入し絶縁不良を生じ、発煙、発火を起こす原因となります。
	粉塵が多い環境に設置される器具には使用しない。発火、発熱の原因となります。
	アダプターはカチッと音がするまで確実に回して取り付ける。落下の原因または発熱して焼損や火災の原因となります。
	アダプターを外すときは、赤いボタンを押しながら左方向へ回して外す。赤いボタンを押さずに回すと、本体が破損して器具落下の原因となります。
	使用時にアダプター本体が100℃以上にならないような器具、取り付け位置で使用する。発火、発熱の原因となります。
	取り付ける照明器具の重量は、5kg以下のものを使用する。器具落下の原因となります。

 <b>注意</b>	
 必ず守る	コネクターの接続は確実にフックが掛かるまで押し込む。接触不良による発熱、焼損の原因となります。
	接続コードに張力が加わらないようにする。器具落下の原因となります。

## 乾電池を安全にお使いいただくために

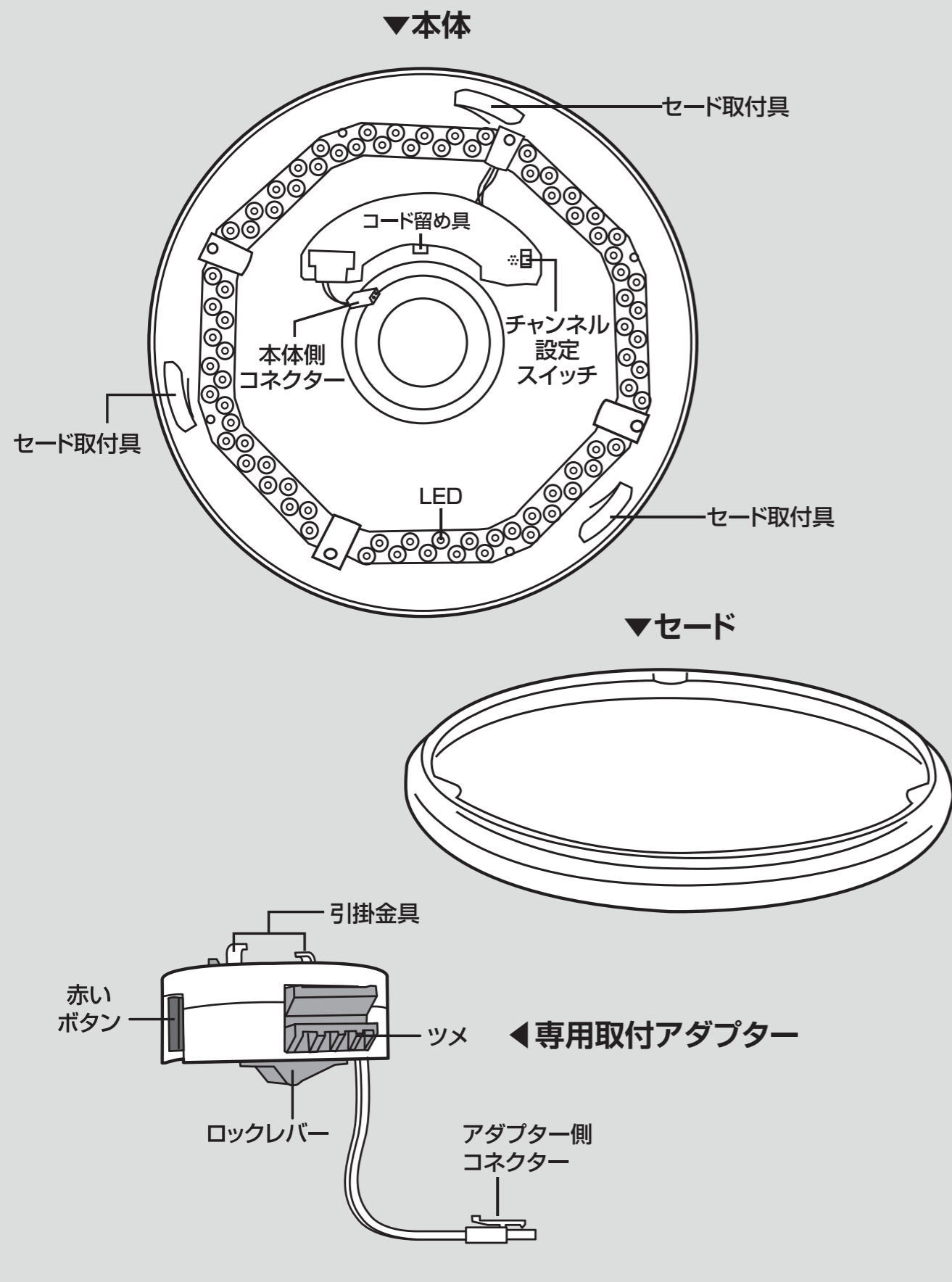
液漏れ、発熱、破裂、発火、誤飲による大けがや失明などを避けるため、以下のことをお守りください。

 <b>警告</b>	
<ul style="list-style-type: none"> <li>●電池は充電しない。</li> <li>●電池の液が目に入ったときは失明のおそれがあるので、すぐに多量の水道水などのきれいな水で洗い流したあと、直ちに医師の治療を受ける。</li> <li>●機器の指示に従って⊕と⊖を正しく入れる。</li> <li>●電池を使い切ったとき、長期間使用しないときは、機器から取り出しておく。</li> </ul>	<ul style="list-style-type: none"> <li>●新しい電池と使用した電池、種類の異なる電池を混ぜて使用しない。</li> <li>●ショートさせたり分解したり、加熱したり、火の中に入れてたりしない。</li> <li>●電池は乳児の手の届かない場所に置く。誤って飲み込んだ場合は、すぐに医師へ相談する。</li> <li>●電池の液が皮膚や衣類に付着した場合は、すぐに多量の水道水などで洗い流す。</li> </ul>

 <b>注意</b>	
<ul style="list-style-type: none"> <li>●火のそばや直射日光の当たるところ、炎天下の車中など高温になる場所で使用、保管、放置しない。</li> <li>●外装ラベルをはがしたり、傷つけたりしない。</li> <li>●落下させたり、投げつけたりして強い衝撃を与えない。</li> </ul>	<ul style="list-style-type: none"> <li>●指定された種類以外の電池は使用しない。</li> <li>●電池を保管、廃棄する場合は、端子部をテープなどで絶縁する。</li> <li>●電池に直接はんだ付けしない。</li> </ul>

## 各部の名称(1)

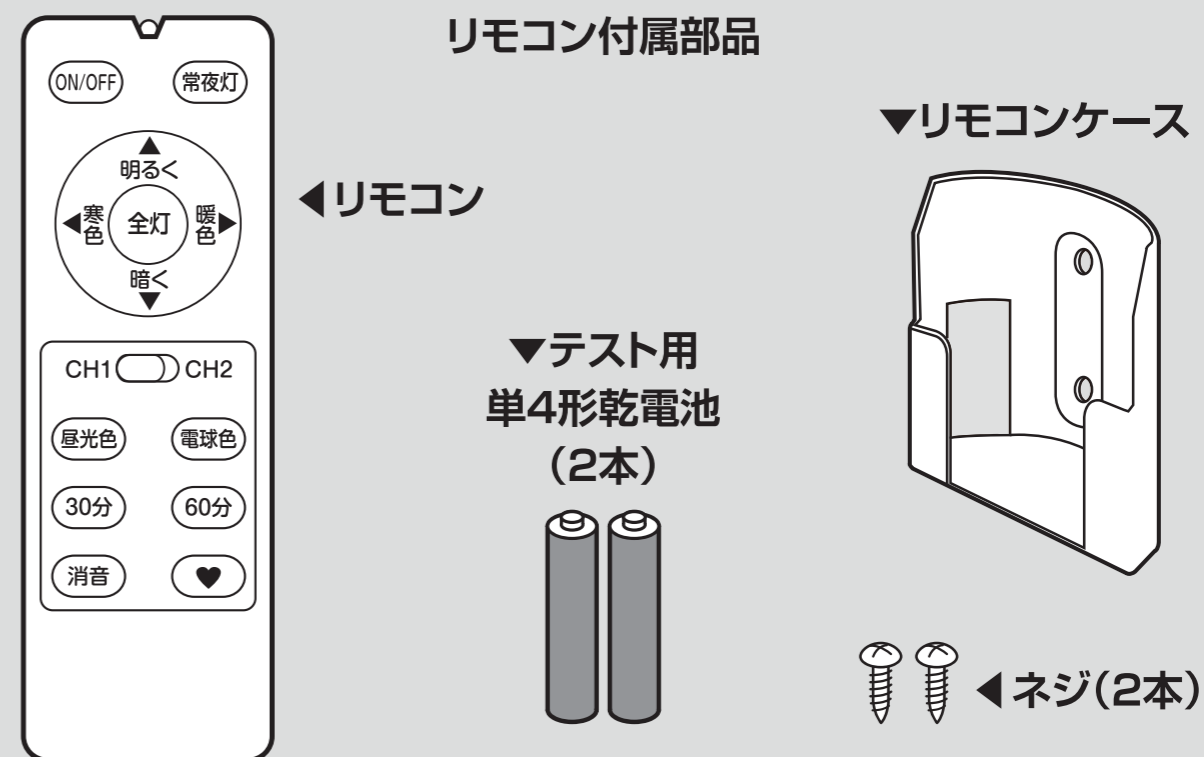
※図は一部を省略抽象化した部品図です。



⑥

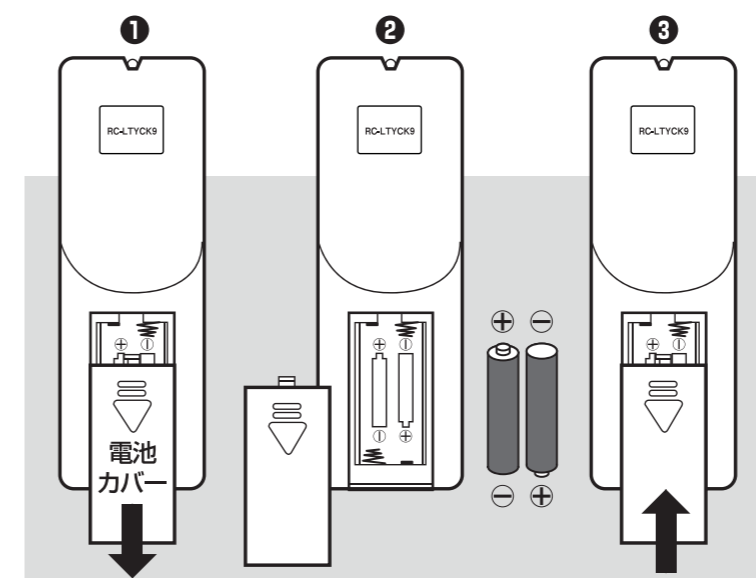
## 各部の名称(2)

※図は一部を省略抽象化した部品図です。



### リモコンへの電池の入れ方

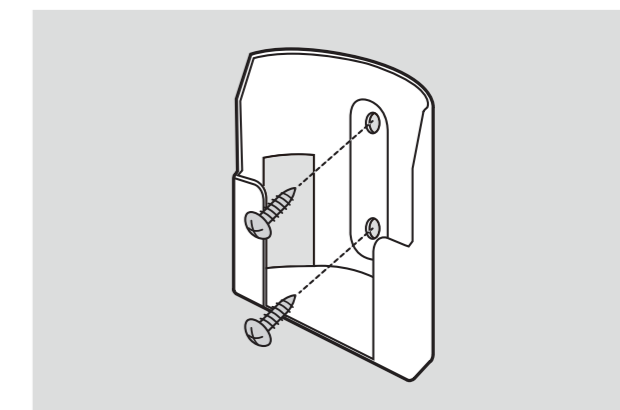
- ① リモコン裏面の電池カバーを押しながら下に引いてください。
- ② 単4形乾電池2本を、電池ボックス内の指示通りに⊕⊖の向きを合わせてセットする。
- ③ 電池カバーを①と逆の手順で閉めてください。



⑦

### リモコンケースの取り付け方

- お手持ちのプラスドライバーをご用意ください。  
お部屋の壁などに、リモコンケースをあて、付属のネジ2本を、リモコンケースの穴を通してプラスドライバーでしめて取り付けてください。  
(下図参照)



# 1 天井の引掛シーリングの形状を確認する

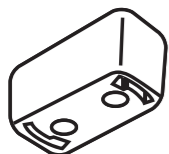
**ポイント!** 引掛シーリングの形状によって取り付け方法が異なります。

## ■取り付け可能な引掛シーリング

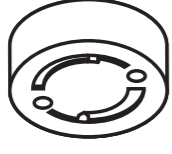
下図の引掛シーリングであれば取り付け可能です(ガタつきや破損がないことをご確認ください)。

### Aタイプ

▼角型引掛シーリング



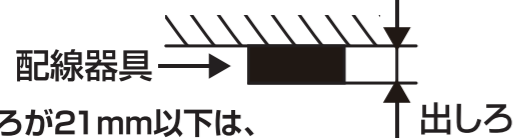
▼丸型引掛シーリング



▼引掛ローゼット



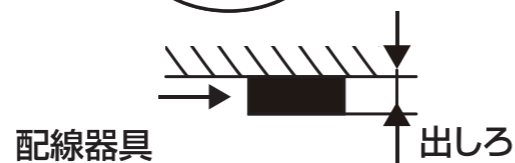
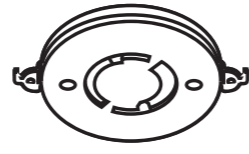
▼丸型引掛シーリング



出しろが21mm以下は、取り付けできません。

### Bタイプ

▼埋込ローゼット

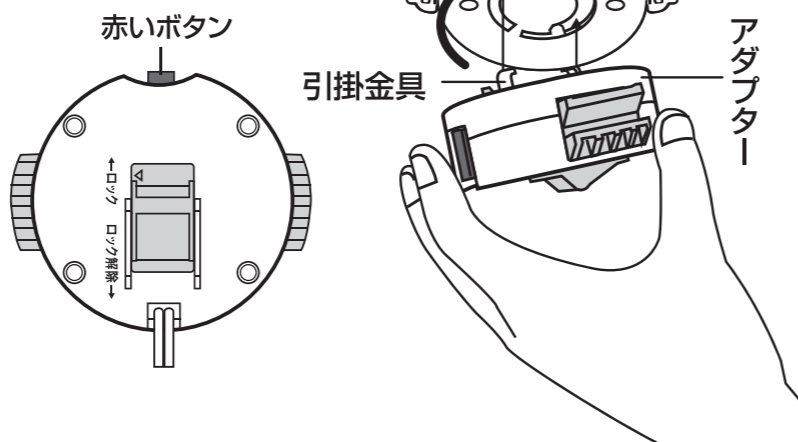


出しろが10mm以下は、取り付けできません。

引掛シーリングの形状は上記AとBの2タイプ。上記の形状以外の特殊な引掛シーリングには、取り付けできない場合があります。

# 2 アダプターを取り付ける

アダプターの引掛金具を引掛シーリングに挿入し、カチッと音がするまで右に回してください。



**ポイント!**

取り付け後、赤いボタンを押さずに左に回して、はずれないことを確認してください。

**警告** 落下のおそれあり。取り付けが不完全な場合、落下によるけがの原因となります。

# 3 本体を取り付ける

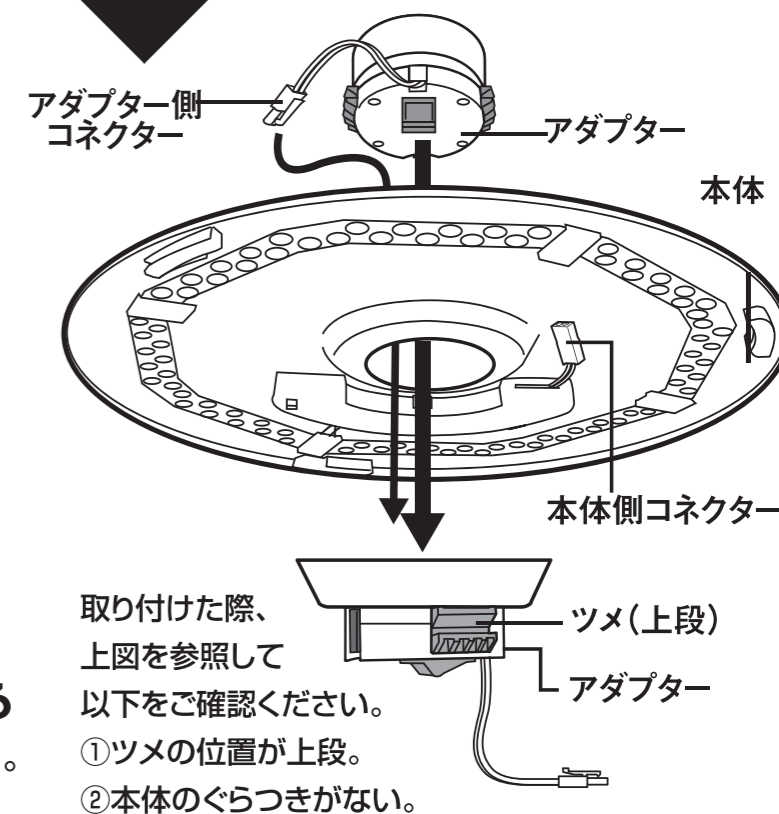
## 引掛シーリングの形状が Aタイプの場合

### ① 1回押し上げて

最初にアダプター側コネクターを本体中央の丸穴より通してから、本体中央の丸穴にアダプターを通して本体を天井に押し上げる。  
※本体は仮固定状態ですので、ぐらついています。

### ② さらにもう1回押し上げる

さらに強く本体を天井に押し上げる。

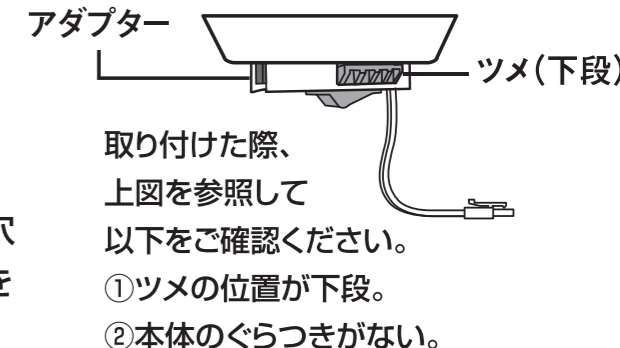


取り付けの際、上図を参照して以下をご確認ください。  
①ツメの位置が上段。  
②本体のぐらつきがない。

## 引掛シーリングの形状が Bタイプの場合

### ① 1回だけ押し上げる

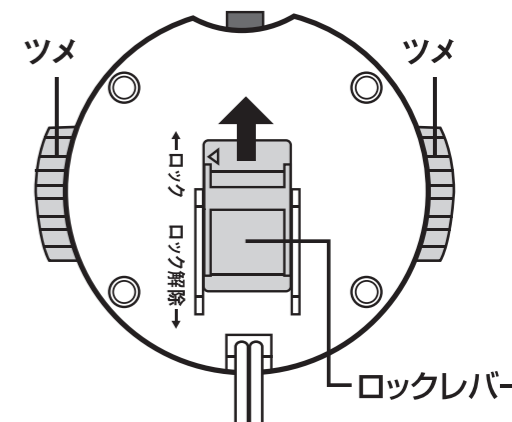
最初にアダプター側コネクターを本体中央の丸穴より通してから、本体中央の丸穴にアダプターを通して本体を天井に押し上げる。



取り付けの際、上図を参照して以下をご確認ください。  
①ツメの位置が下段。  
②本体のぐらつきがない。

## 引掛シーリングの形状が ABタイプ共、最後にロックレバーでロック

本体を取り付けたあと、アダプターのロックレバーを、ロック表記の方向にカチッと音がするまでスライドさせて、ツメをロックしてください。



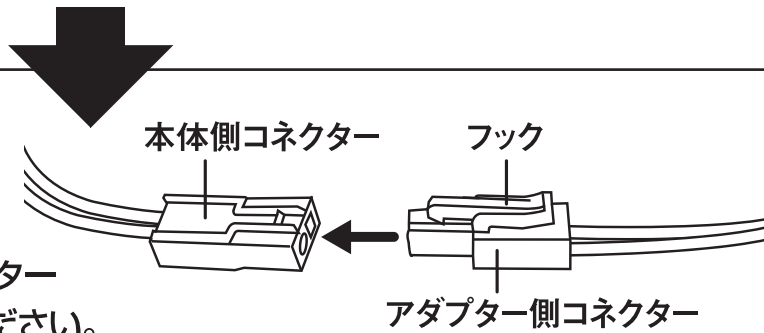
**ポイント!** しっかり取り付けられているかを確認する。

**警告** 落下のおそれあり。取り付けが不完全な場合、落下によるけがの原因となります。

## 4 コネクターを接続する

本体側コネクターにアダプター側コネクターを確実にフックが掛かるまで差込んでください。

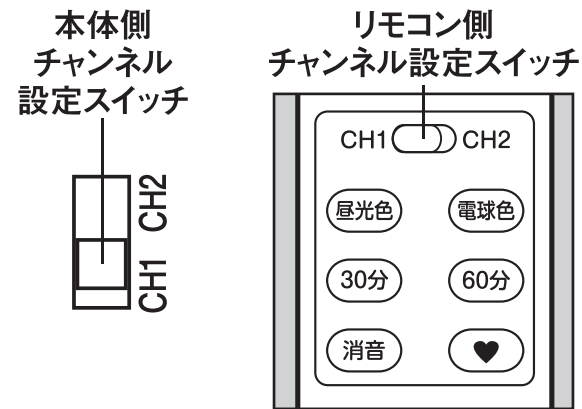
- ※接続する際は必ずコネクター部分を持って行ってください。コード部分を持って行くと断線のおそれがあります。
- ※本体に、コードが垂れ下がらないようにするコード留め具がありますので、コードはその留め具を通してください。(6頁「各部の名称(1)」の本体図参照)



## 5 チャンネルを設定する

### ① 1台のみ操作する場合

本体側チャンネル設定スイッチと、リモコン側チャンネル設定スイッチを、同じチャンネルに合わせてください。



### ② 2台目のチャンネル設定について

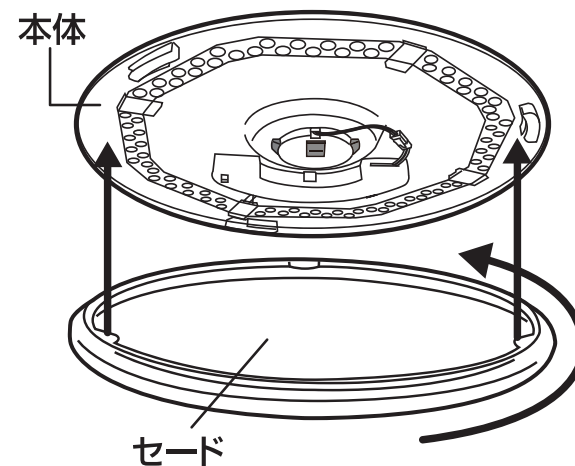
基本的には、2台目を近くのお部屋でご使用の際は、リモコンの混信による誤作動を防ぐため、1台目と違うチャンネルに設定してのご使用をおすすめします。応用としましては、2台目を1台目と同じチャンネル設定にすることで、1つのリモコンで2台の照明器具を操作することができます。大きなお部屋で2台以上の照明器具を設置する際などは、同時に操作できるので便利です。

- ※リモコンのチャンネルは照明器具の反応を確認してから設定してください。

## 6 セードを取り付ける

セードを持ち上げて本体にはめ込み、パチンと音がして止まるまで右に回します。

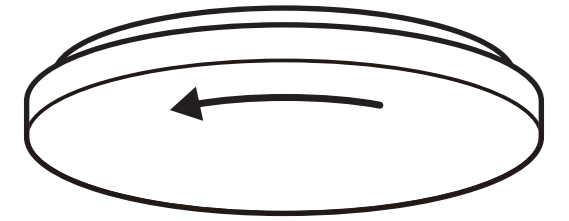
- ※セードを取付ける際、本体が回転してしまう場合は、本体の取り付け(押し上げ)が不十分です。再度、「3.本体を取り付ける」に従い本体の取り付け(押し上げ)をしてください。
- ※セードを取り付けた際、セードが傾いていたり、すき間が均一でない場合は、取り付けが不完全ですので、セードを左に回してはらず、再度セードを取り付けてください。



**警告** 落下のおそれあり。取り付けが不完全な場合、落下によるけがの原因となります。

## 1 セードを取り外す

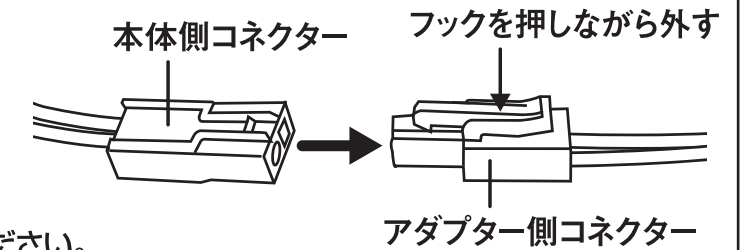
セードを左に回すとセードが本体から外れます。  
※セードが落下しないように注意して外してください。



## 2 コネクターを外す

アダプター側コネクターのフックを押しながら、本体側コネクターから外します。

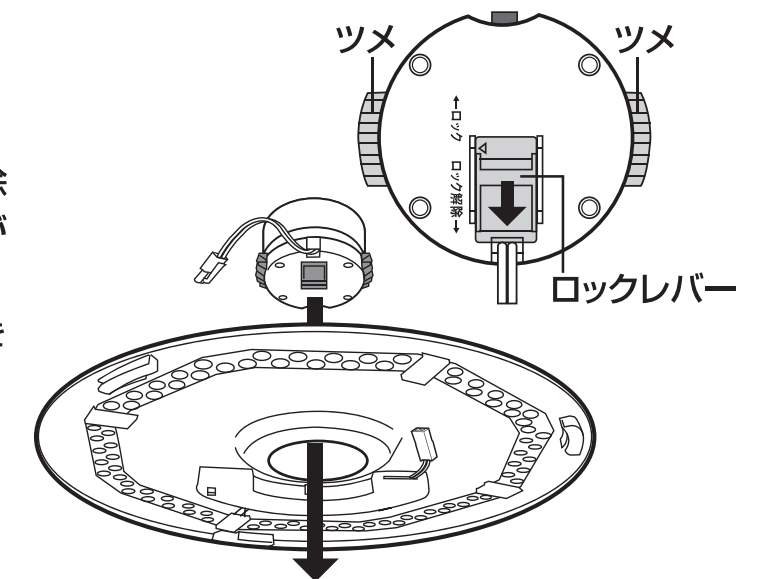
- ※外す際は必ずコネクター部分を持って行ってください。コード部分を持って行くと断線のおそれがあります。



## 3 本体を外す

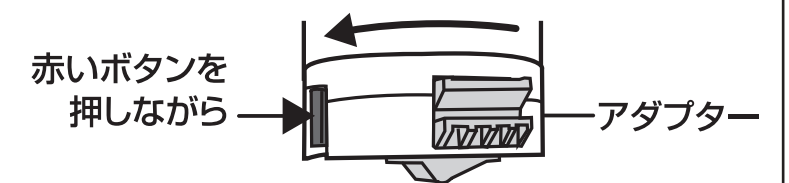
アダプターのロックレバーを、ロック解除表記の方向にスライドさせると、ロックが解除され本体が外れます。

- ※本体は重量がありますので、外す際に、本体を落下させないように慎重に外してください。



## 4 アダプターを外す

アダプターの赤いボタンを押しながら、アダプターを左に回すと、引掛シーリングから外れます。



好みの明るさに微調整  
10段階調光

昼光色⇄白色⇄電球色  
11段階調色

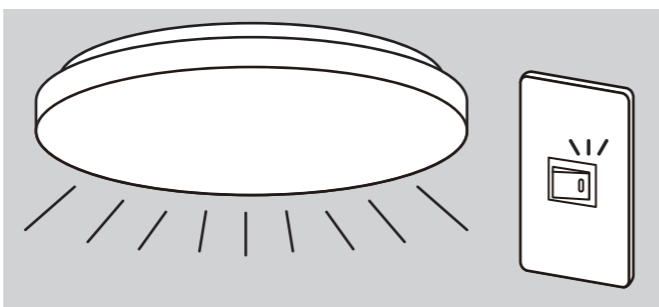
ワンタッチでお気に入りの光色を記憶  
メモリーボタン

本製品は、調光・調色機能などを持つ多機能LEDシーリングライトです。  
以下の操作方法をよくお読みになり便利にご使用ください。

## 壁スイッチで照明器具を操作する

### 壁スイッチで点灯・消灯する

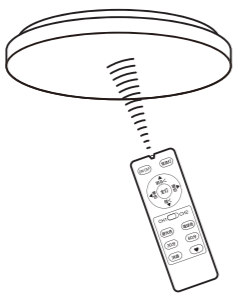
- 壁スイッチをONにすると、全灯(白色100%)で点灯します。
  - 壁スイッチをOFFにすると消灯します。
- ※本製品は壁スイッチを利用して調光調色などの操作はできません。全機能の操作はリモコンで行います。



## リモコンで照明器具を操作する(1)

### リモコンを操作可能にする

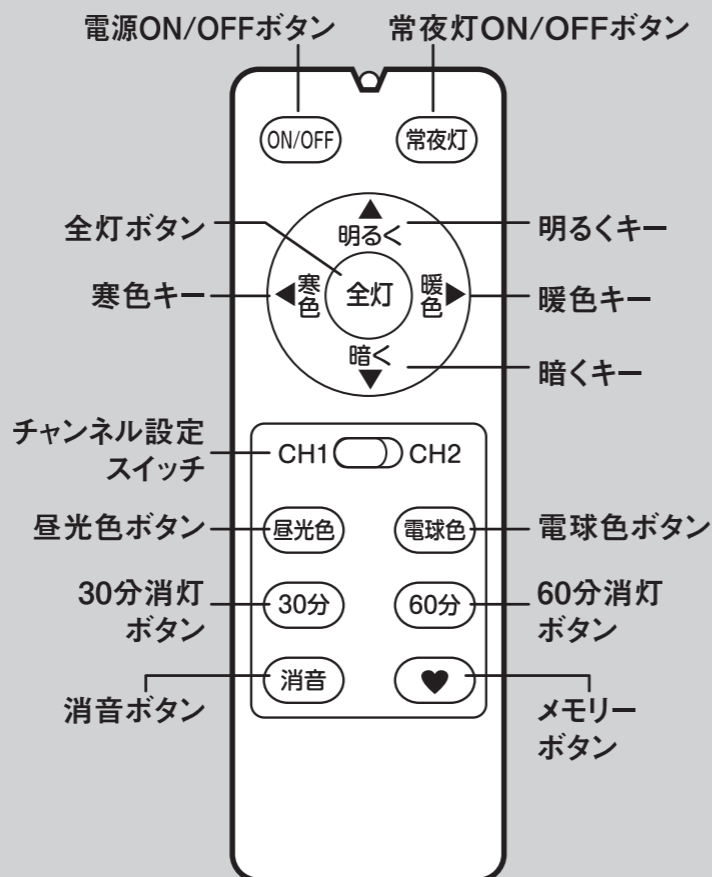
- リモコンに乾電池を入れる。  
(7頁「リモコンへの電池の入れ方」参照)
- 壁スイッチをONにして、照明器具の主電源を入れた状態にします。(全灯点灯)
- リモコンを照明器具に向けて、各機能ボタンやスイッチを使用して照明を操作できます。



### あかりをつける

- 「ON/OFFボタン」を押すと点灯。  
押すごとに点灯⇄消灯。  
(ON/OFFボタンにはメモリー機能があり、最後に点灯した設定で次に点灯します。)
- 「ON/OFFボタン」を押した点灯状態で、「昼光色ボタン」を押すと昼光色で点灯。「電球色ボタン」を押すと電球色で点灯。「全灯ボタン」を押すと白色で点灯。
- 「常夜灯ボタン」を押すと、常夜灯が点灯。  
押すごとに点灯⇄消灯。  
(常夜灯点灯時、調光調色キー以外のボタン操作が可能です。)

### リモコン各ボタン/キーの名称

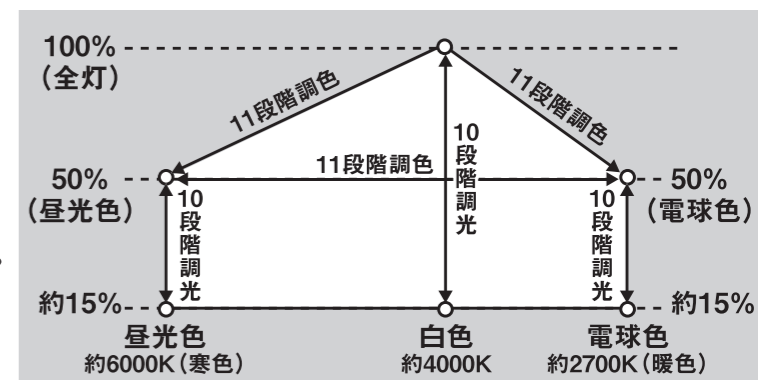


## リモコンで照明器具を操作する(2)

### あかりを調光調色する

- 点灯した状態で、「明るくキー」を押すと一段階明るく調光。  
※全灯は100%。これ以上明るくなりません。「暗くキー」を押すと一段階暗く調光。  
※調光ごとに「ピッ」と音になります。調光限度の時は、「ピピッ」と音がなり知らせます(10段階調光)。
- 点灯した状態で、「暖色キー」を押すと一段階暖色に調色。「寒色キー」を押すと一段階寒色に調色。  
※調色ごとに「ピッ」と音になります。調色限度の時は「ピピッ」と音がなり知らせます(11段階調色)。

調光調色のイメージ図(本製品は連続調光・調色ではありません)



本器具の調光調色の限度につきましては、右上図の調光調色のイメージ図をご参照ください。

### お気に入りの光・色を記憶してメモリーボタンに

- 「ON/OFFボタン」を押して点灯し、お気に入りの調光・調色をします。その状態で、「メモリーボタン」を押すと「ピッ」と音がなり、お気に入りの設定として記憶します。お気に入りの設定を記憶させると、ご使用時の調光・調色状況から「メモリーボタン」を押すだけでお気に入りの設定で点灯します。  
※お気に入りの設定記憶を解除するときは、「メモリーボタン」を2秒以上押します。「ピー」と音がなり、お気に入りの設定記憶を解除します。



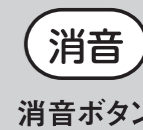
### タイマー機能で消灯する

- 点灯状態で、「30分消灯ボタン」を押すと「ピッ」と音がなり、30分後に消灯。「60分消灯ボタン」を押すと「ピッ」と音がなり、60分後に消灯します。  
※タイマー機能を解除するときは、もう一度押すと「ピー」と音がなり、タイマー機能を解除します。



### ボタンの操作音を消音する

- ボタンの操作音を消音したいときは「消音ボタン」を押すと消音となります。再度押すと「ピッ」と音がなり、操作音ありとなります(以降繰り返しとなります)。



- チャンネル設定スイッチにつきましては、10頁「照明器具の取り付け方/チャンネルを設定する」をご参照ください。
- リモコンのON/OFFボタンで消灯すると、次はメモリー機能で前回の点灯モードで点灯しますが、壁スイッチで消灯した場合は、メモリーがリセットされ、次は全灯で点灯となります。

### 使用上のご注意

- 天井の取り付け面の構造や材質により、取り付け面が変色等を起こす場合があります。
- リモコンケースに入れたまま、リモコン操作を行うと動作しない場合があります。その場合は、リモコンケースから、リモコンを取り出して、照明器具本体の方へ向けて操作してください。
- 壁スイッチが無いと、リモコンの電池が消耗した場合やリモコンを紛失した場合に、点灯・消灯が出来ません。
- 本器具を点灯してご使用中、あるいはリモコンなどで消灯させた状態で停電した場合、停電から復帰した際には、全灯で点灯となります。
- 壁スイッチがONの場合、消灯時も待機消費電力を消費しています。長時間ご使用にならないときは、壁スイッチでOFFにしてください。

## 故障かな?と思ったら

「ジー」という音が聴こえる	本製品を調光使用中の際に、まれに「ジー」という音が聴こえる場合があります。 これは調光時の電流の変化に応じて発生される音であり、異常ではありません。
「ビシ・ピシ」「ポッ・ポッ」音が聴こえる	点灯中や消灯直後、セードなどのプラスチックの伸縮により「ビシ・ピシ」「ポッ・ポッ」という摩擦音が生じることがあります。
雑音が入ったり、リモコンを操作しても作動しない	<ul style="list-style-type: none"> <li>● 照明器具の近くでラジオや赤外線リモコン方式の電気機器などを使用されますと、雑音が入ったり、リモコンを操作しても作動しない場合があります。ラジオや赤外線リモコン方式の電気機器から離して使用してください。</li> <li>● 照明器具とリモコンのチャンネルが合っていない。10頁「チャンネルを設定する」を参照してチャンネルを合わせてください。</li> <li>● リモコンに乾電池が入っているかご確認ください。</li> </ul>
乾電池を入れても作動しない	<ul style="list-style-type: none"> <li>● ニッケル充電電池などの充電式2次電池は使用できません。</li> <li>● 乾電池は、単4形乾電池をご使用ください。</li> <li>● 乾電池の極性⊕⊖を正しく入れているかご確認ください。</li> <li>● 乾電池が消耗していないかご確認ください。</li> </ul>
本体が誤作動をする	まれではありますが、リモコンを操作していないのに、突然本体が消灯したり、光が変わったりすることがあります。 原因として他の電気機器のリモコンが発する信号との混信が考えられます。その場合は、10頁「チャンネルを設定する」を参照して、本体とリモコンのチャンネル設定を切り替えてご使用ください。

## お手入れについて 安全のため、主電源(壁スイッチなど)を切り、器具の周辺が冷めてから行ってください。

- 明るく安全に使用していただくために、定期的(6ヶ月に1回程度)に清掃、点検してください。
- ベンジン、シンナーなどの揮発性のもので拭いたり、殺虫剤をかけたりしないでください。変質の原因となります。
- セードなど、樹脂部分の汚れを取るときには、柔らかい布に石けん水(中性洗剤)を含ませて汚れを拭き取り、洗剤が残らないように乾拭きしてください。
- 1年に1回は必ず下記の内容を自主点検してください。  
下記の症状がでた場合は、必ずお買い上げの販売店、または弊社修理ご相談センターへご相談ください。  
放置されますと、故障、発熱、発火の原因となります。

- ① 照明器具のちらつきが大きいく感じるようになってきた。
- ② 照明器具内の接続電線に硬化、またはやせがある。
- ③ 照明器具の汚れが、掃除をしてもとれない、または変色している。
- ④ 塗装面にふくれ、ひび割れなどがある、またはさび(錆)が出ている。
- ⑤ 接続コネクタが黒く焦げたようになっている

## 仕様

型番	LT-YCK83C9-W(8畳用)
品番	06-3753
定格電圧	AC100V 50/60Hz
定格消費電力	38W
消費電力	100%点灯時……………38 W 90%点灯時(8畳用)……………34 W 80%点灯時……………30 W 70%点灯時……………26 W 60%点灯時(6畳用)……………23 W 50%点灯時(4.5畳用)……………19 W 40%点灯時……………15 W 30%点灯時……………12 W 20%点灯時……………8.5 W 15%点灯時……………4.5 W 常夜灯点灯時……………0.7 W 待機時……………約0.4W
光源色	昼光色/昼白色/白色/電球色/常夜灯(調色機能有り)
平均演色評価数	Ra88(白色100%点灯時)
全光束	100%点灯時……………3800 lm 90%点灯時(8畳用)……………3400 lm 80%点灯時……………3000 lm 70%点灯時……………2600 lm 60%点灯時(6畳用)……………2300 lm 50%点灯時(4.5畳用)……………2000 lm 40%点灯時……………1600 lm 30%点灯時……………1300 lm 20%点灯時……………900 lm 15%点灯時……………500 lm
固有エネルギー消費効率	100%点灯時……………100.0 lm/W 90%点灯時(8畳用)……………100.0 lm/W 80%点灯時……………100.0 lm/W 70%点灯時……………100.0 lm/W 60%点灯時(6畳用)……………100.0 lm/W 50%点灯時(4.5畳用)……………105.2 lm/W 40%点灯時……………106.6 lm/W 30%点灯時……………108.3 lm/W 20%点灯時……………105.8 lm/W 15%点灯時……………111.1 lm/W
使用場所	屋内用(屋外使用禁止)
外形寸法	約φ480mm×高さ77mm(スポンジを含まず)
質量	約1.6kg(専用取り付けアダプターを含む)
その他	お気に入りの光・色を記憶するメモリーボタン ラストステータスメモリー付き(前回の点灯モードを記憶)
付属品	専用取り付けアダプター、リモコン(RC-LTYCK9)、 リモコンケース、ネジ×2本、単4形乾電池×2本(テスト用)、 保証書付取扱説明書

※製品改良のため、予告なく仕様変更する場合があります。  
※LED素子には明るさにばらつきがあるため、同じ形名の商品でも明るさが異なる場合があります。  
※型番、品番は照明器具本体に貼ってあるラベルをご参照ください。