

警告



禁止

高精度の制御機器や電子機器の近くでワイヤレス充電しない。
電子機器が誤作動するおそれがあります。
機器例：植え込み型心臓ペースメーカー、植え込み型除細動器、補聴器などの医用電気機器、火災報知器、自動ドアなど。
特に医用電気機器をお使いの場合は、事前に必ず医師にご相談ください。

ワイヤレス充電時に、本製品のワイヤレス充電台にQi対応機器以外のものを置かない。また、本時の充電台とQi対応機器の間に異物（特に金属）を挟んだ状態で使用しない。
発熱や発火のおそれがあります。

注意



禁止

スマートフォンのカバーに、交通カードや磁気カードを差込んだままワイヤレス充電しない。
カードが使えなくなるおそれがあります。必ずカード類を取り出してからワイヤレス充電してください。

ワイヤレス充電するQi対応機器の取扱説明書を必ず確認し、注意事項に従う。
機器の故障や感電の原因となります。

お手入れ時のご注意 ACアダプターを抜いて、器具が冷めてから行ってください。

- 汚れがひどい場合は、薄めた中性洗剤や石けん水に浸した布を固く絞って拭き取り、乾いた布で仕上げてください。
※化学ぞうきんを使ってお手入れする際は、使用する化学ぞうきんの注意書に従ってください。
製品によっては、プラスチックに悪影響を及ぼす場合があります。
- シンナー、ベンジンなどの揮発性のもので拭いたり、殺虫剤などをかけたりしないでください。
変色・変形、または破損の原因になります。

LEDデスクライトを長期間使用する場合の安全に関するご注意

- LEDデスクライトには寿命があります。交換の目安は8～10年となります。
- 本製品を明るく安全に使用していただくため、定期的（6か月に1回程度）に清掃・点検してください。清掃・点検せずに長期間使用した場合、まれに発煙、発火、感電などのおそれがあります。

主な仕様

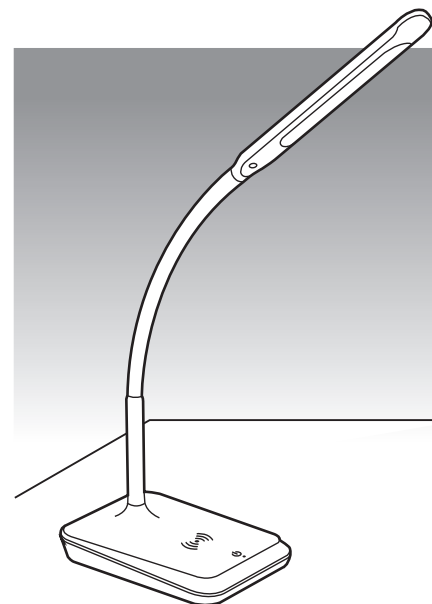
- 定 格……………DC12.0V 1.2A
- ワイヤレス充電消費電力…最大9.2W、出力：5.0W、DC5V-1A
- デスクライト消費電力…約6.5W（100%点灯時）専用ACアダプター使用
- 待機時消費電力…約0.7W
- エネルギー消費効率…約76.9 lm/W
- 全 光 束……………約500ルーメン（100%点灯時）
- 直下照度……………約1250ルクス（100%点灯時、セード高さ約35cmの測定値）
- JIS C 8112：2014 机上面照度区分…A形相当（100%点灯時、セード高さ約35cmの測定値）
- 調光（照度）……………3段階（約10%→約40%→100%）
- 電源コード長……………約1.7m
- 使用光源……………高輝度チップLED30灯使用（交換不可） 昼白色
- 使用場所……………屋内専用（屋外使用禁止）
- 外形寸法……………ベース約幅13cm×奥行18cm、全長（高さ）約63cm、セード長さ約22cm
- 質 量……………約900g（専用ACアダプター含まず）
- 付 属 品……………専用ACアダプター

※LED素子にはばらつきがあるため、同じ形名の商品でも商品ごとに発光色、明るさが異なる場合がありますのでご了承ください。
※QiおよびQiマークはワイヤレスパワー Consortium (WPC) の商標です。※記載しているシステム名、製品名は、一般に各社の商標または登録商標です。※本機の仕様および外観は、改良のため予告なく変更する場合があります。

OHM 株式会社 オーム電機
〒342-8502 埼玉県吉川市旭3-8
<http://www.ohm-electric.co.jp>

修理に関するご相談は 修理ご相談センターへ
電話 048-992-3970 平日 9:00～17:00
※土曜・日曜・祝日及び年末年始は除きます

製品に関するお問い合わせは お客様相談室へ
●通話料無料 ●携帯・IP・公衆電話からは
0120-963-006 048-992-2735
電話 平日 9:00～17:00
※土曜・日曜・祝日及び年末年始は除きます



ELECTRIC INC.
OHM

型番：DS-LD53AQ-W/H

LEDデスクライト ワイヤレス充電機能付

取扱説明書

このたびは、オーム電機のLEDデスクライト ワイヤレス充電機能付をお買い上げいただき、まことにありがとうございました。
取扱説明書をよくお読みのうえ、正しくお使いください。
また、この取扱説明書は大切に保管し必要なときにお読みください。

安全上のご注意 必ずお守りください。

製品および取扱説明書には、重要な内容の記載があります。それは、お使いになる方や他の方への危害と財産への損害を未然に防ぎ、安全に正しくお使いいただくためです。次の内容（表示・図記号）をよく理解してから本文をお読みいただき、記載事項を必ずお守りください。

■ 図記号の説明	警告 「死亡または重傷を負う可能性が想定される」内容です。	注意 「損害を負う可能性または物的損害が発生する可能性が想定される」内容です。
■ 表示の説明	してはいけない「 禁止 」内容です。	必ず実行していただく「 指示 」内容です。

警告

布や紙など燃えやすいものでおったり、かぶせたりしない。
火災の原因になります。



禁止

幼児の手の届くところで使用しない。
感電・けがのおそれがあります。

電源コードを傷つけたり加工したり、重いものを載せたり、挟み込んだりしない。
電源コードが破損し火災・感電の原因になります。



濡れ手禁止

風呂場など、水気の多い場所や屋外で使用しない。
火災・感電の原因になります。

製品を水につけたり、かけたりしない。
感電・ショート・発火の原因になります。

電源コードが傷んだら、使用しない。
火災・感電の原因になります。



濡れ手禁止

不安定な場所で使用しない。
落下してけがや破損の原因になります。



分解禁止

絶対に分解、改造、修理は行わない。
発火・感電・けがの原因になります。

注意

熱器具や火気のそばで使用しない。
製品が変形し、火災、感電、故障の原因になります。



禁止

直射日光のあたる場所に設置しない。
製品が変形し、火災、感電、故障の原因になります。

ACアダプターはコンセントに根元まで確実に差し込む。
火災・感電のおそれがあります。

ACアダプターを抜くときは、必ずACアダプター本体を持って行う。
電源コードが破損し、火災、感電の原因になります。

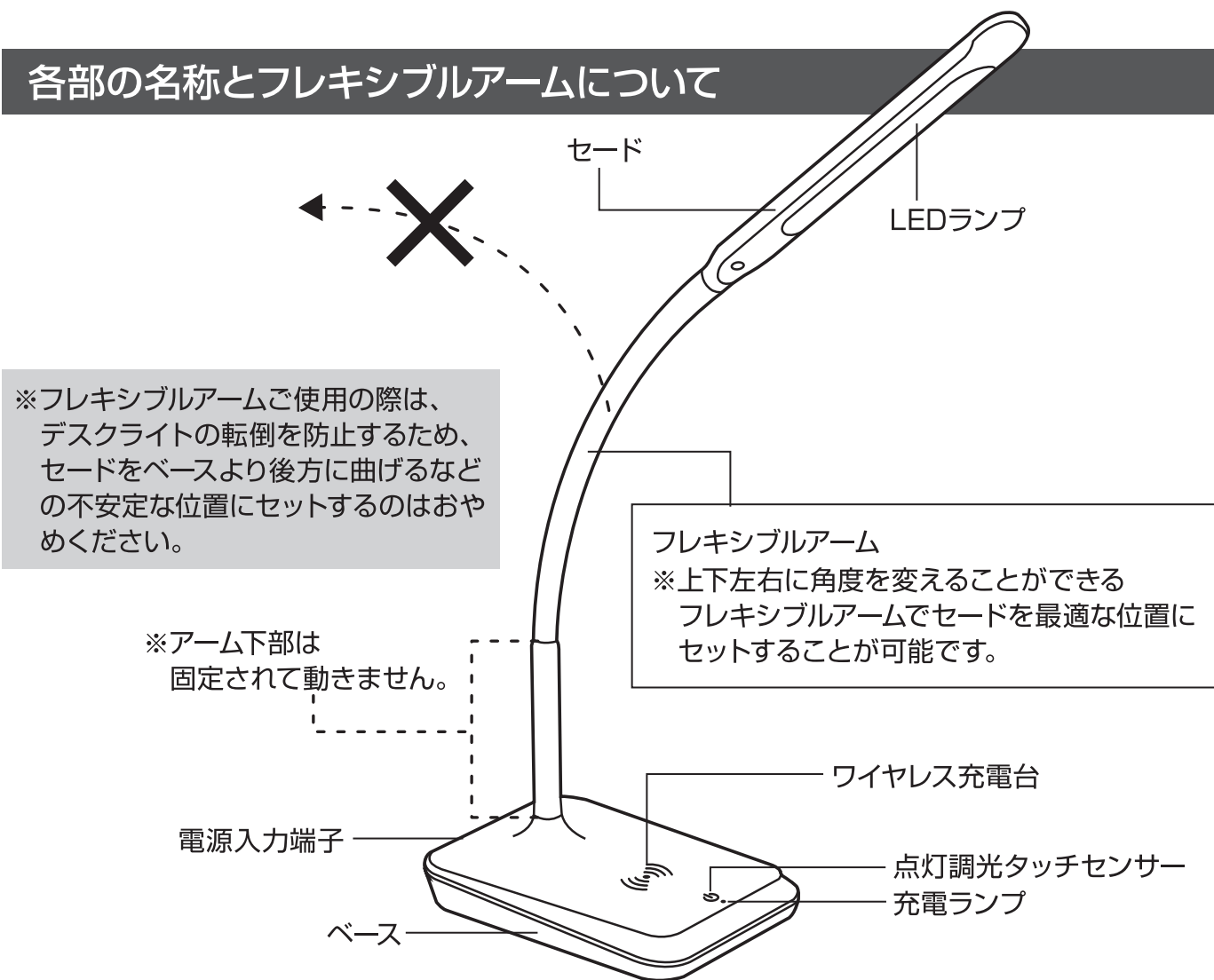


守る

お手入れのときは必ず電源を切り、ACアダプターを抜いてから行う。
感電・けがのおそれがあります。

長期間使用しないときはACアダプターをコンセントから抜く。
旅行などで長期間使用しないときは、安全のためACアダプターをコンセントから抜いてください。

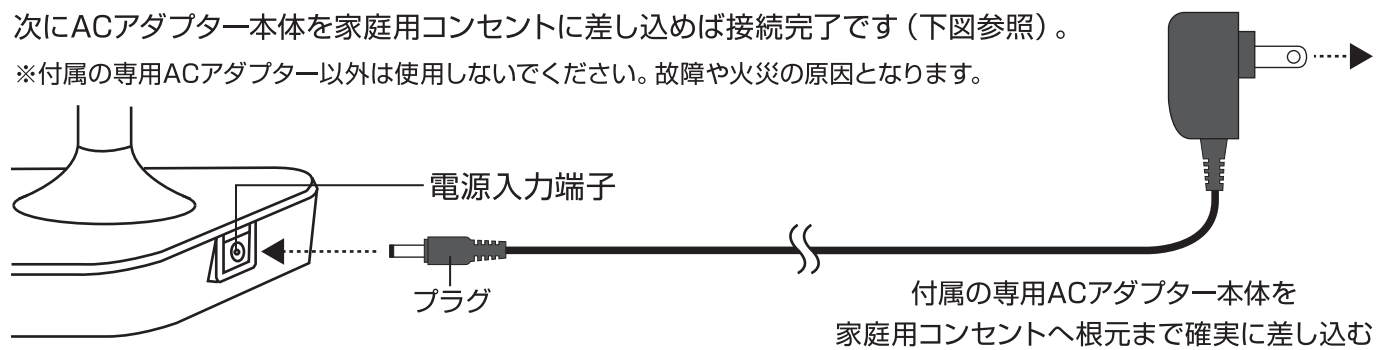
各部の名称とフレキシブルアームについて



専用ACアダプターと家庭用コンセントの接続

付属の専用ACアダプターのプラグをLED学習スタンド・ベースの背面にある電源入力端子に差し込みます。次にACアダプター本体を家庭用コンセントに差し込めば接続完了です(下図参照)。

※付属の専用ACアダプター以外は使用しないでください。故障や火災の原因となります。



LEDデスクライトのご使用方法

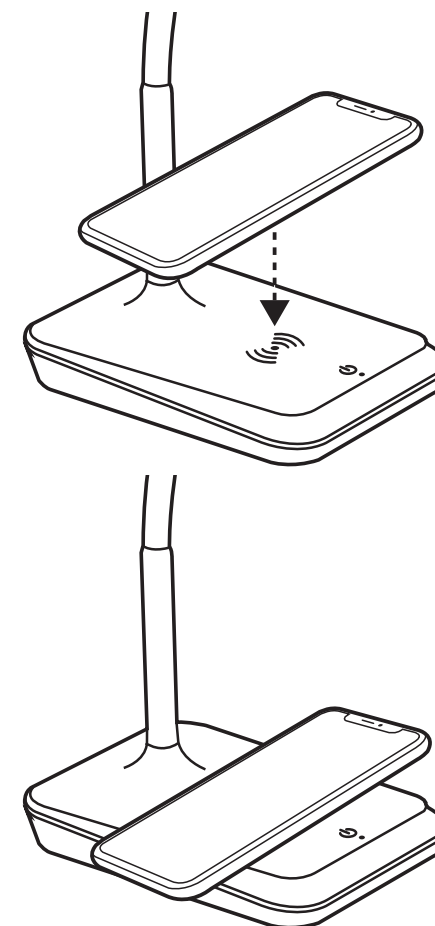
1. 「専用ACアダプターと家庭用コンセントの接続」の項目を参照して、本製品を家庭用コンセントと接続します。
2. 本製品は角度調節が自在にできるフレキシブルアームを採用しています。「各部の名称とフレキシブルアームについて」の項目を参照してセードを最適な位置にセットします。
3. 本製品は3段調光式のLEDデスクライトです。点灯調光タッチセンサーを押すごとに、「約10%」→「約40%」→「100%」→「消灯」の順番で照度の調整と消灯をくりかえします。

※タッチセンサーの感度はまれに気温や湿度によりばらつく可能性があります。

ワイヤレス充電のご使用方法

本製品は、無接触充電規格「Qi(チー)」に対応しており、Qi規格に対応したお手持ちのスマートフォンを、本機のワイヤレス充電台に置くだけで簡単に充電することができます。

※本製品は、多くのQi規格機器に対応しますが、全てのQi規格機器との互換性を保証するものではありません。



ご使用方法

1. 「専用ACアダプターと家庭用コンセントの接続」の項目を参照して、本製品を家庭用コンセントと接続します。
2. Qi規格に対応したお手持ちのスマートフォンをワイヤレス充電台のマーク上に置きます(左図参照)。スマートフォンをワイヤレス充電台に置く際は、すべり落ちないようにバランスをとって水平に設置してください。(ワイヤレス充電台とスマートフォンの間に異物がはさまっている場合、スマートフォンの位置がずれている場合は充電ランプが点滅してお知らせします)
3. 充電ランプが点灯するとスマートフォンの充電が開始します。(充電が始まるまでに時間がかかる場合があります。)
4. スマートフォンの充電が完了しますと、充電ランプが消灯してお知らせします。

ご注意

- ※本製品は高速充電には対応していません。
- ※本製品はApple Watchには対応していません。
- ※本製品は2台以上の機器を同時に充電することはできません。
- ※本製品はスマホケース着用時、ケースに厚い衝撃緩衝材が使用されている場合、ケースが落下防止リング付の場合、ケースにICカードやクレジットカードが入っている場合は充電できません。ケースから取り出して本体のみで充電してください。

使用上のご注意

- セード部の可動範囲を超えて、無理に動かさないでください。破損の原因となります。
- デスクライトは、机・テーブル等ある程度の面積があり、傾きがなく平らな面に設置してください(落下等のおそれがないように、ご使用になる際のセード可動範囲以上の設置面積を必ず確保してください)。
- 点灯時セードの角度を調節する際、発光面を直接見ないでください。目に悪影響をおよぼすおそれがあります。
- 本製品をテレビやラジオの近くで使用すると、雑音が入ったり、本製品のタッチセンサーが反応しない場合があります。そのときは少し離して使用してください。
- この製品は、屋内専用です。屋外でご使用になりますと、さび、故障、感電事故等の原因となります(屋外使用禁止)。
- 本体及び専用ACアダプターは電子製品です。落としたり、衝撃を加えたり、水をかけたりしないでください。火災や感電事故の原因となります。
- ペット(犬、猫)等のいる部屋で使用しないでください。ぶつかった場合、落下や破損によりけがをするおそれがあります。
- 器具の隙間等に金属類(ヘアピン、針金等)を差し込まないでください。感電事故、故障の原因となります。
- 点灯時、消灯直後は、セード部が熱くなっておりますので手をふれないでください。やけどをするおそれがあります。
- ご使用時に照射面の光が目に入らないようセードを調整してください。

