

お手入れ時のご注意

- 水洗いはしないでください。感電、漏電のおそれがあります。また、故障の原因となります。
- シンナー、ベンジンなど揮発性の高いものや、クレンザーなどは使用しないでください。器具が損傷したり、変色、変質の原因となります。
- 専用ACアダプターを差したまま作業すると、やけどや感電事故の原因となります。機器を掃除するときは、必ず専用ACアダプターをコンセントから抜いてください。

主な仕様

電 源	専用ACアダプター 入力:AC100-240V~ 50/60Hz 0.35A MAX 出力:DC12V ≒1A
使用光源	LED×36灯(交換不可)
色 温 度	約 4000ケルビン
照 度	約 2500ルクス(直下30cmで点灯時)
全 光 束	約 650ルーメン
消費電力	約 9.5W
本体寸法	(約)幅200×高さ320×奥行310mm(通常使用時)
質 量	約 720g(専用ACアダプター含む)
付 属 品	専用ACアダプター(コード長:約1.8m)、保証書付取扱説明書

※LEDは色や明るさにバラツキがでる場合があります。予めご了承ください。
※仕様及び外観は予告なしに変更することがありますので、ご了承ください。

保証書 (持込修理)

商品名	LED デスクランプ			★お買い上げ日	年 月 日
型 番	DS-LS36FE-W	品 番	06-3713	保証期間: 本体1年間(お買い上げの日から)	
	DS-LS36FE-P	品 番	06-3714		
	DS-LS36FE-A	品 番	06-3715		
お客様	ふりがな				
	★お名前 様				
お客様	★ご住所 (〒 -)				
	電話 ()				
販売店	★住所 店名 電話				(印)

(注) ★印欄に記入のない場合は無効となりますので、必ずご記入ください。

修理メモ

※この保証書は、本書の明示した期間、条件のもとにおいて無料修理を約束するものです。
※この保証書によって保証書を発行している者(保証責任者)、及びそれ以外の事業者に対するお客様の法律上の権利を制限するものではありません。
※保証期間経過後の修理についてご不明の場合は、お買い上げの販売店または弊社修理ご相談センターにお問い合わせください。
※お客様にご記入いただいた保証書の内容は、保証期間内のサービス活動及びその後の安全点検活動のために記載内容を利用させていただく場合がありますので、ご了承ください。

OHM 株式会社 オーム電機
〒342-8502 埼玉県吉川市旭3-8
<http://www.ohm-electric.co.jp>

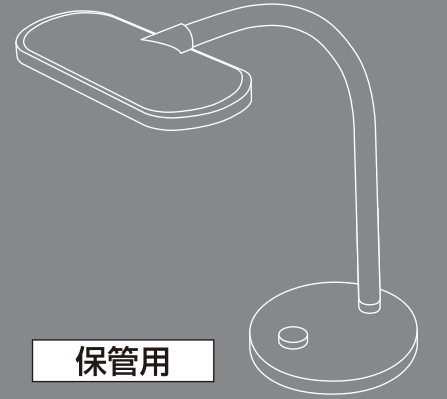
製品に関するお問い合わせは **お客様相談室** へ
●通話料無料 ●携帯・IP・公衆電話からは
0120-963-006 048-992-2735
電話受付 平日 9:00~17:00
※土曜・日曜・祝日及び年末年始は除きます

修理に関するご相談は **修理ご相談センター** へ
電話受付 **048-992-3970** 平日 9:00~17:00
※土曜・日曜・祝日及び年末年始は除きます

ELECTRIC INC. **OHM** DS-LS36FE-W/P/A

LEDデスクランプ 保証書付取扱説明書

この度は弊社製品をお買い上げいただき、誠にありがとうございます。
取扱説明書をよくお読みのうえ、正しくご使用ください。
この取扱説明書は、お使いになる方が大切に保管してください。



保管用

安全上のご注意 必ずお守りください

■人への危害、財産への損害を未然に防ぐため、必ずお守りいただくことを説明しています。

■誤った使い方をしたときに生じる危害や損害の程度を区分して、説明しています。

■お守りいただく内容を、次の図記号で説明しています。(下記は図記号の一部です)

警告	死亡や重傷を負うおそれがある内容です。		してはいけない内容です。
注意	傷害を負うことや、財産の損害が発生するおそれがある内容です。		実行しなければならない内容です。

警告

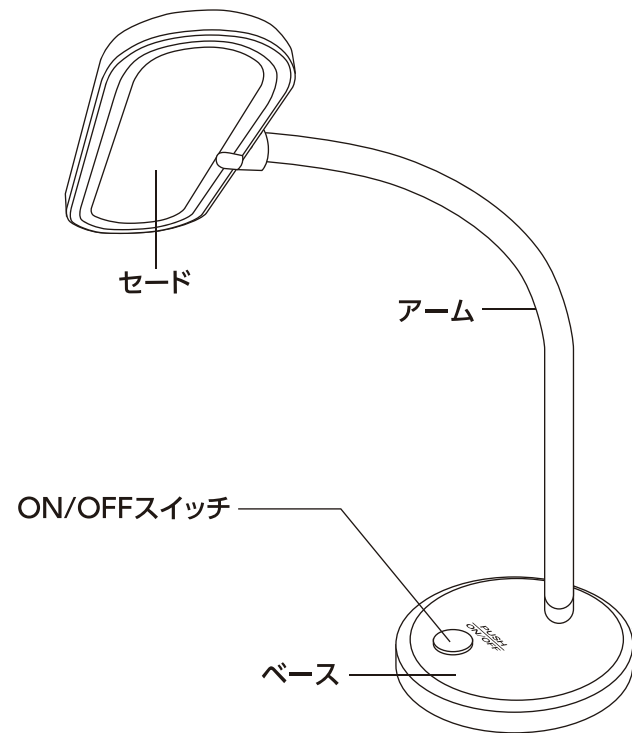
	●電源コード・ACアダプターを破損するようなことはしない。故障や火災の原因となります。(傷付けたり、加工したり、熱器具に近づけたり、無理に曲げたり、ねじったり、引っ張ったり、重いものを載せたり、束ねたりしない。)		●ACアダプターとコンセントの間についたほこりなどは定期的に取り除く。ACアダプターにほこりがたまると、湿気などで火災の原因になります。
	●コンセントの定格を超える使い方をしない。たこ足配線で定格を超えると、発熱による火災の原因になります。		●ACアダプターは根元まで確実に差し込む。差し込みが不完全ですと、感電や発熱による火災の原因になります。傷んだACアダプターや、ゆるんだコンセントは使用しないでください。
	●布や紙、ビニール袋等、燃えやすいものを本体の上にかぶせない。火災のおそれがあります。		●ACアダプターを抜くときは、必ずアダプター部を持って抜く。電源コードを引っ張るとコードが破損し、火災・感電のおそれがあります。
	●絶対に分解したり、改造したりしない。火災や感電、故障の原因となります。		●異常を感じた場合はすぐにACアダプターを抜く。本体が破損した・煙が出ている・異臭がする・異常に熱いなどの異常状態のまま使用すると、火災・感電の原因になります。すぐにACアダプターをコンセントから抜いてください。(そのまま使用せず修理依頼してください。)
	●ぬれた手でACアダプターの抜き差しをしない。感電の原因になります。		●照明器具には寿命があります。交換の目安は6~8年が目安です。
			●清掃・点検をせずに長期間使用した場合、まれに発煙、発火、感電のおそれがあります。

注意

	●点灯時は発光面を直視しない。目に悪影響をおよぼすおそれがあります。		●お手入れの際は、ACアダプターを抜く。通電状態で行うと感電の原因になることがあります。
	●湿度の高くなるものを器具の近くに置かない。火災の原因になることがあります。		●長期間使用しないときは、ACアダプターをコンセントから抜く。旅行などで長期間使用しないときは、安全のためACアダプターをコンセントから抜いてください。
	●浴室など湿気の高い場所や屋外で使用しない。火災や感電の原因になることがあります。		●セードの角度調整を行うときは、必ずセード部とアーム部を持って行う。転倒、落下により、けがをするおそれがあります。
			●付属の専用ACアダプター以外は使用しない。故障や火災の原因となります。
			●定期的な清掃及び点検が必要。明るく安全に使用するために実施してください。

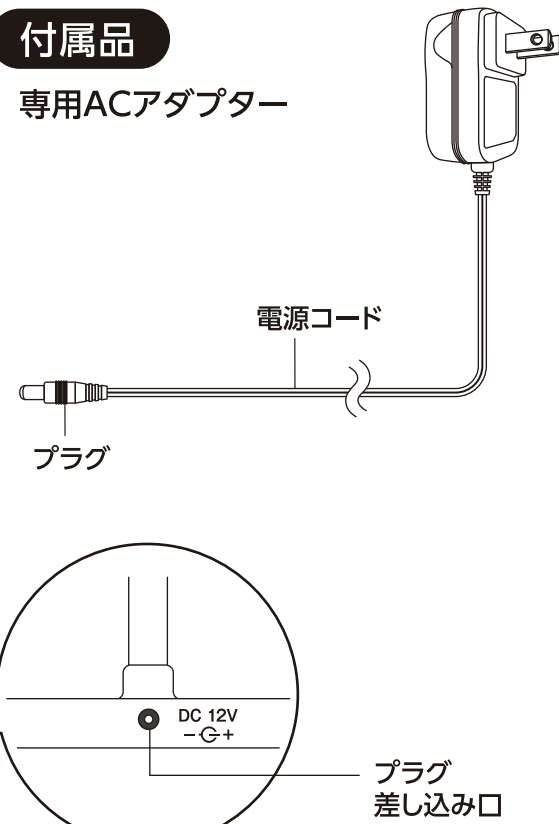
各部の名称

本体



付属品

専用ACアダプター



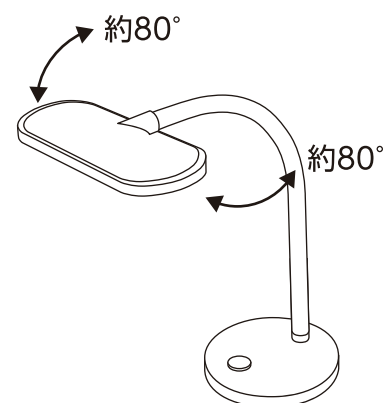
ご使用方法

- ①本体を安定した場所に設置します。
- ②付属の専用ACアダプターのプラグを本体のプラグ差し込み口に接続します。
- ③専用ACアダプターをコンセントに差し込みます。
- ④ON/OFFスイッチを押すと、ふわっと点灯します。ON/OFFスイッチをもう一度押すと、ふわっと消灯します。
- ⑤ベースを手で押さえ、本体が動かないようにして、もう一方の手でアームをつかみ、光が目に入らないようにしながら角度を調節してください。点灯中および消灯直後はセードが熱くなっていますのでご注意ください。
- ⑥長期間使用しない場合は、安全のために専用ACアダプターをコンセントから抜いてください。

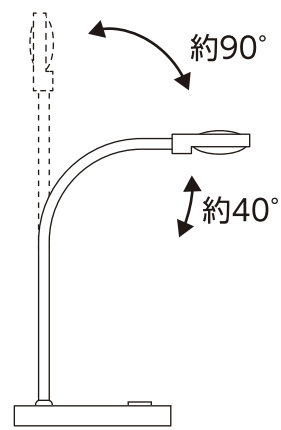
アームを動かす時の注意

アームの可動範囲を超えて動かしたり、可動方向以外に無理な力を加えないでください。
 けが・器具の故障の原因となります。

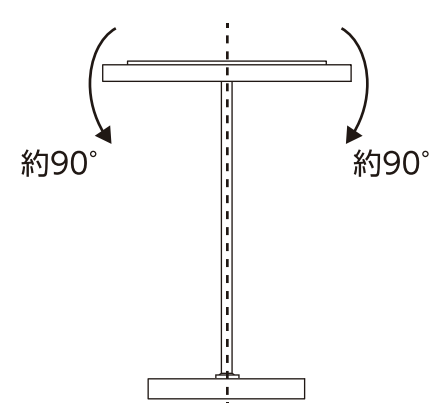
【横方向】



【縦方向】



【セード回転方向】



使用上のご注意

- 点灯時に発光面を直接見ないでください。目に悪影響をおよぼすおそれがあります。
- 本製品をテレビやラジオの近くで使用すると、雑音が入ったりする場合があります。そのときは、少し離して使用してください。
- この製品は、室内専用です。屋外でご使用になると、さび、故障、感電事故等の原因となります。
- 本体及び専用ACアダプターは精密部品です。落としたり、衝撃を加えたり、水をかけたりしないでください。火災や感電事故の原因となります。
- ペット（犬、猫）等のいる部屋では使用しないでください。ぶつかった場合、落下や破損により、けがをするおそれがあります。
- 器具の隙間等に金属類（ヘアピン、針金等）を差し込まないでください。感電事故、故障の原因になります。
- 点灯中および消灯直後はセードが熱くなっておりますのでご注意ください。

安全に関するご注意

- 照明器具には寿命があります。
- 使用して6～8年経つと、外観に異常がなくても内部の劣化が進行しています。定期的な点検をおすすめします。点検せずに長期間使い続けると、まれに、発煙、発火、感電などに至るおそれがあります。
- 周囲温度が高い場合、又、点灯時間が長い場合は、寿命が短くなります。
- 1年に1回は、安全点検項目により自主点検をしてください。

安全点検項目

1. スイッチを入れても、時々点灯しない、又は時間がかかる。	左記の症状がある場合は、危険な状態になっていることがあります。事故防止のため使用を中止し、お買い上げの販売店、又は、弊社修理ご相談センターへご連絡ください。
2. 電源コードに傷みやひび割れ、変形がある。	
3. カバー・パネルなどに変色・変形・ひび割れなどがある。	
4. 塗装面にふくれ、ひび割れがある。また錆が出ている。	

-----切り取り線-----

無料修理規定

1. 取扱説明書、本体貼付ラベル等の注意書に従った使用状態で、保証期間内に故障した場合のみ無料修理いたします。
 2. 保証期間内でも次の場合には有料修理となります。
 - (イ) 使用上の誤り、または、自己修理、分解、調整、改造等による故障及び損傷
 - (ロ) お買い上げ後の輸送、移動、落下等による故障及び損傷
 - (ハ) 火災、地震、水害、落雷、その他の天災地変、公害、塩害、異常電圧、水掛り等による故障及び損傷
 - (ニ) 消耗または摩耗した部品、付属品の交換
 - (ホ) 本書のご提示がない場合
 - (ヘ) 本書にお買い上げ年月日、お客様名、販売店名の記入のない場合、あるいは文字を書き換えられた場合（但し、販売店シールや領収書でも未記入項目の代用となります。）
 - (ト) 本品本来の用途以外に使用された場合の故障及び損傷
 - (チ) 一般家庭用以外（例：業務用、または業務用に準ずる使用方法）で使用された場合の故障及び損傷
3. ご贈答、ご転居等で本保証書に記入のお買い上げ販売店に修理をご依頼になれない場合は、弊社修理ご相談センターにお問い合わせください。
 4. 本書は日本国内においてのみ有効です。 This warranty is valid only in Japan.
 5. 本書は再発行いたしませんので紛失しないよう大切に保管してください。