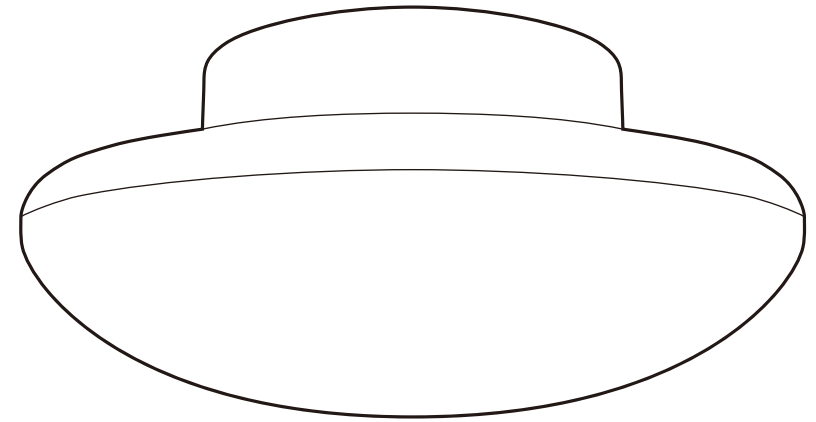


センサー付 LEDミニシーリングライト 保証書付取扱説明書

型番: **LE-Y14LK-W R** **LE-Y14DK-W R**
 商品番号: **06-3113** **06-3114**

この度は弊社製品をお買い上げいただき、誠にありがとうございました。
 施工の前には必ずこの取扱説明書を最後までお読みになり、正しく施工してください。
 取付工事が終わりましたら、この説明書は、ご使用になるお客様が保管してください。



もくじ

- 安全上のご注意 2
 - 器具取付時の安全上のご注意 2
 - 使用時の安全上のご注意 4
 - 使用上のご注意 4
- 器具の取り付け方法 5
- 器具の外しかた 5
- 明暗・人感センサーについて 6
- 仕様 6
- 保証書 8

保証書

持込修理 無料修理規定

- 取扱説明書、本体貼付ラベル等の注意書に従った使用状態で、保証期間内に故障した場合のみ、無料修理いたします。
- 保証期間内でも次の場合には有料修理となります。
 - (イ) 使用上の誤り、または、自己修理、分解、調整、改造等による故障及び損傷
 - (ロ) お買上げ後の輸送、移動、落下等による故障及び損傷
 - (ハ) 火災、地震、水害、落雷、その他の天災地変、公害、塩害、異常電圧、水掛り等による故障及び損傷
 - (ニ) 消耗または摩耗した部品、付属品の交換
 - (ホ) 本書のご提示がない場合
 - (ヘ) 本書にお買上げ年月日、お客様名、販売店名の記入がない場合、あるいは文字を書きかえられた場合（但し、販売シールや領収書でも未記入項目の代用となります）
 - (ト) 本品本来の用途以外に使用された場合の故障及び損傷
 - (チ) 一般家庭用以外（例：業務用、または業務用に準ずる使用方法）で使用された場合の故障及び損傷
- ご贈答、ご転居等で本保証書に記入のお買上げ販売店に修理をご依頼になれない場合は、弊社修理ご相談センターにお問い合わせください。
- 本書は日本国内においてのみ有効です。This warranty is valid only in Japan.
- 本書は再発行いたしませんので紛失しないように大切に保管してください。

商品名 センサー付LEDミニシーリングライト		★お買い上げ日: 年 月 日	
型番	LE-Y14LK-W R LE-Y14DK-W R	品番	06-3113 06-3114
保証期間: 本体1年間 (お買い上げの日から)			
お客様	フリガナ ★お名前	様	
	★ご住所 〒	-	
電話 ()			
修理メモ			
販売店	★住所 店名 電話		
	印		

(注) ★印欄に記入のない場合は無効となりますので、必ずご確認ください。
 ※この保証書は、本書に明示した期間、条件のもとにおいて無料修理をお約束するものです。
 ※この保証書によって保証書を発行している者(保証責任者)、及びそれ以外の事業者に対するお客様の法律上の権利を制限するものではありません。
 ※保証期間経過後の修理についてご不明の場合は、お買い上げの販売店または弊社修理ご相談センターにお問い合わせください。
 ※お客様にご記入いただいた保証書の内容は、保証期間内のサービス活動及びその後の安全点検活動のために記載内容を利用させていただく場合がありますので、ご了承ください。

OHM 株式会社 オーム電機
 〒342-8502 埼玉県吉川市旭3-8
<http://www.ohm-electric.co.jp>

製品に関するお問い合わせは お客様相談室へ
 ●通話料無料 ●携帯・IP・公衆電話からは
0120-963-006 048-992-2735

電話 平日 9:00~17:30 土曜 9:00~17:00
 受付 日曜・祝日及び年末年始は除きます

修理に関するご相談は 修理ご相談センターへ
 電話 **048-992-3970** 平日 9:00~17:00
 受付 土・日・祝日及び年末年始は除きます

安全上のご注意

必ずお読みください

ご使用前にこの「安全上のご注意」をよくお読みの上、記載事項をお守りいただき、正しくお使いください。お読みになった後は、(いつでも見られる所に)必ず保管してください。

●表示について：表示内容を無視して誤った使い方をしたときに生じる危害や損害の程度を次の表示で区分し、説明しています。

- 警告** この表示の欄は「死亡または重傷を負う可能性が想定される」内容です。
- 注意** この表示の欄は「傷害を負う可能性または物的損害が発生する可能性が想定される」内容です。

●お守りいただく内容の種類を、次の図記号で区分し、説明しています。(下記は図記号の一部です)

- 禁止** この図記号は、してはいけない「禁止」内容です。
- 指示** この図記号は、必ず実行していただく「強制」内容です。

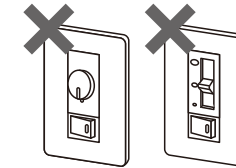
器具取付時の安全上のご注意

警告	
必ず守る	器具の取付けは、重量に耐えるところに取扱説明書にしたがい確実に行う。取付けに不備があると落下し、感電・けがの原因となります。
	電源を接続する際は、器具の取付方法によって確実に行う。接続が不完全な場合は、接続不良による発熱、火災の原因となります。
	器具取付けの電源工事は、必ず工事店、電気店(有資格者)に依頼する。一般の方の電源工事は、法律で禁止されています。
注意	
水ぬれ禁止	この器具は非防水であるため、湿気、水気のあるところで使用しない。感電・火災の原因となることがあります。
禁止	この器具は屋内(5℃~35℃)用であるため、屋外では使用しない。屋外で使用すると、漏電し、感電・火災の原因となることがあります。
禁止	表示された電源電圧(交流100ボルト)以外の電圧で使用しない。感電・火災の原因となることがあります。

取付け上のご注意

注意

■調光器のある回路では使用しないでください。
本器具を取り付ける電源回路(壁スイッチ等)に調光器が接続されている場合、ランプが正常に点灯しなかったり、器具が故障することがあり、使用できません。
下図のような調光器が接続されている場合は必ず調光器を取り除いてください。

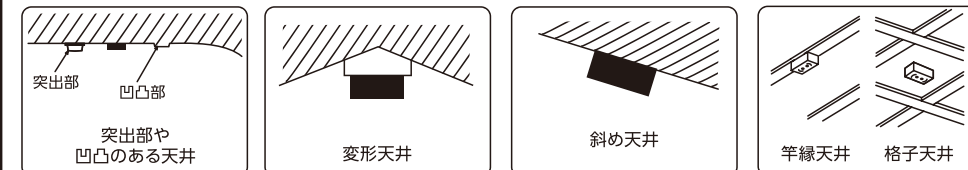


【調光器付壁スイッチ代表例】

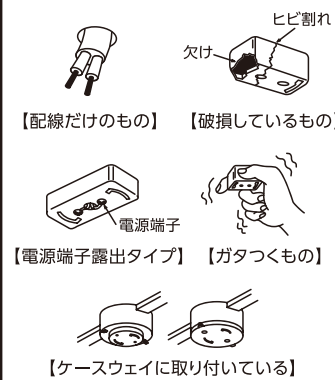
調光器の交換工事は電気工事店に依頼してください。

取付けできない天井

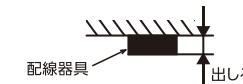
■下図の天井には取付けできません。



■下図の場合は、電気工事店か販売店にご相談ください。



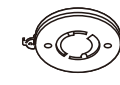
■次の配線器具は、出しろを確認してください。



【角型、丸型引掛シーリング】 21mm以下は取付けできません。



【埋込ローゼット】 10mm以下は取付けできません。



電気工事は電気工事士の資格が必要です。工事は必ず電気工事店に依頼してください。

引掛シーリングはベニヤ板などの薄い天井材には取付けしないでください。器具が落下するおそれがあります。

使用時の安全上のご注意

警告	
<p>必ず守る</p> <p>布や紙など燃えやすいもので覆ったり、かぶせたりしない。 火災の原因となります。</p>	<p>分解禁止</p> <p>部品の追加改造は絶対しない。 火災・感電の原因となります。</p>
<p>必ず守る</p> <p>器具の隙間や放熱穴に、金属類や燃えやすいものを差し込まない。 火災・感電の原因となります。</p>	<p>必ず守る</p> <p>お手入れのためにセード、本体を外し、再度取り付ける場合は、取扱説明書にしたがって確実に取り付ける。不完全に取り付けると、落下してけが・物損の原因となることがあります。</p>
<p>必ず守る</p> <p>シーリングライトの交換やお手入れの際には、必ず電源を切る。 電源を切らないと、感電の原因となることがあります。</p>	<p>必ず守る</p> <p>万一、煙が出たり、変な臭いがあるなどの異常を感じた場合、すぐに電源スイッチを切る。 異常事態がおさまったことを確認して電気店に修理を依頼してください。</p>

注意	
<p>必ず守る</p> <p>壁付調光器のある回路では使用しない。 照明器具が故障します。</p>	<p>必ず守る</p> <p>本体が一部破損したまま使わない。 落下、けがのおそれがあります。 温度の高くなるものを器具の下に置かない。 器具の下にストーブ、コンロなどの発熱物を置かないでください。火災、本体の変形、落下のおそれがあります。 カバーを外した状態で点灯しているLEDを直視しない。 目の痛みの原因になることがあります。</p>
<p>必ず守る</p> <p>お手入れの際は、水洗いはしない。 火災・感電の原因となります。</p>	
<p>必ず守る</p> <p>照明器具には寿命があり、設置して8~10年経つと外観に異常が無くとも内部の劣化が進行するので、点検・交換する。 点検せずに長期間使用し続けると、まれに、発煙、発火、感電などに至るおそれがあります。 (周囲温度が高い場合、点灯時間が長い場合は、寿命が短くなります。) ※使用条件は周囲温度30℃、1日10時間点灯、年間3000時間点灯。 (JIS C8105-1 解説による。)</p>	<p>必ず守る</p> <p>精密機器のため落としたり、衝撃を加えたりしない。 故障の原因となります。</p>
<p>必ず守る</p> <p>万一、セードなどが破損した場合、破損部分に直接手や肌などをふれない。 ケガの原因となることがあります。</p>	<p>必ず守る</p> <p>本体のすき間に金属類(ヘアピン・針金・クリップなど)を差し込まない。</p>
<p>手を触れない</p> <p>点灯中・消灯直後はランプやその周辺が熱いので、手や肌などをふれない。火傷の原因となります。</p>	<p>必ず守る</p> <p>シンナー・ベンジンなどの揮発性のものやアルカリ系洗剤などで本体を拭かない。 変色、変形、破損の原因となります。</p>

使用上のご注意

- 天井の取付面の構造や材質により、取付面が変色等を起こす場合があります。

4

器具の取り付け方法

安全のため、主電源*を切り、器具の周辺が冷めてから行ってください。

*壁スイッチなど

1 天井の引掛シーリングを確認する

■取り付け可能な引掛シーリング

下図の引掛シーリングであれば取り付け可能です。(ガタつきや破損が無いことを確認してください。)

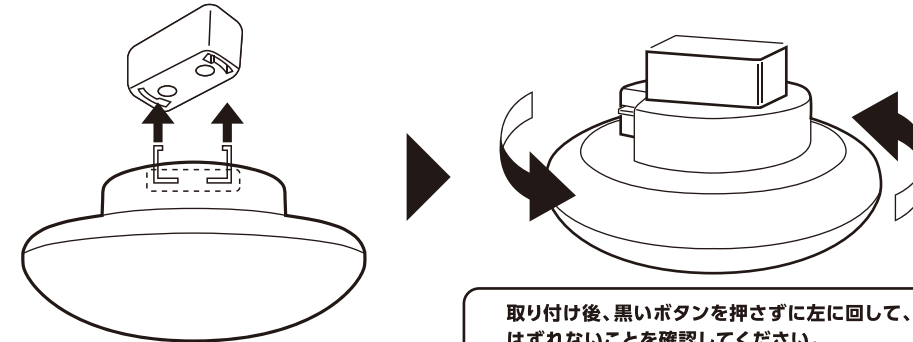


【角型引掛シーリング】 【丸型引掛シーリング】 【引掛ローゼット】 【丸型引掛シーリング】 【埋込ローゼット】

これ以外の特殊な引掛シーリングには取り付けできない場合があります。

2 器具を取り付ける

アダプターの引掛金具を引掛シーリングに挿入し矢印方向にカチッと音がするまで回してください。



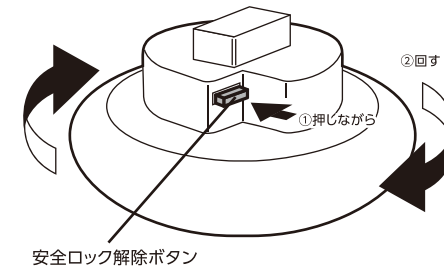
警告 落下のおそれあり
取り付けが不完全な場合、落下によるけがの原因となります。

器具の外しかた

必ず主電源*を切って本体が冷えてから行ってください。

*壁スイッチなど

器具の安全ロック解除ボタンを押しながら矢印方向に回して取り外してください。



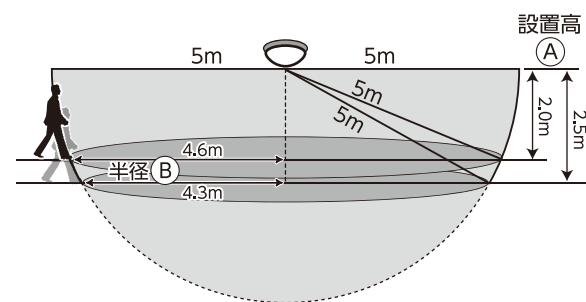
注意 ボタンを押さずに回すと引掛シーリングが破損します。

5

明暗・人感センサーについて

- この照明器具は、明暗センサーと人感センサー2つのセンサーが付いております。
周囲が暗くなり人を感じて点灯しますので、明るい昼間は人が近づいても点灯しません。
- 昼間に点灯試験を行う際は、明暗センサー部分を布などで覆い外部の明かりを遮断してください。
- 人感センサーの感度は、周囲の気温や服装、設置場所などにより変化します。

センサー感知範囲



- ※初回動作時は安定するまで多少の時間がかかります。またスイッチONにした時は数回点滅します。
- ※人が感知エリア内で静止すると消灯します。
- ※消灯した直後の数秒間は、感知範囲内でうごいてもすぐには点灯しません。これは故障ではなく、センサーがリセットするための待機時間です。
- ※夕方の日が沈む頃の暗さ(照度20LUX~30LUX以下)になると人感センサーが働きます。

仕様

型番	LE-Y14LK-W R	LE-Y14DK-W R
商品番号	06-3113	06-3114
光源色	電球色	昼光色
定格電圧	AC100V 50/60Hz	
定格消費電力	13.9W	
定格入力電流	255mA	
全光束	1400lm	1500lm
平均演色評価数	Ra80	
点灯時間	約180秒	
定格寿命	40000時間	
使用場所	屋内用(屋外使用禁止)	
本体寸法	φ165×65mm	
質量	250g	

- ※製品改良のため、予告なく仕様変更する場合があります。
- ※LED素子には光色、明るさにバラツキがあるため、同じ形名の商品でも光色、明るさが異なることがあります。
- ※型番、商品番号は器具本体に貼ってあるラベルをご参照ください。
- ※防水仕様ではありませんので、屋外や湿気の多くなる場所(風呂、洗面所、台所)などではご使用出来ません。