

お手入れ時のご注意

- 水洗いはしないでください。感電、漏電のおそれがあります。また、故障の原因となります。
- シンナー、ベンジンなど揮発性の高いものや、クレンザーなどは使用しないでください。器具が損傷したり、変色、変質の原因となります。
- ACプラグを差したまま作業すると、やけどや感電事故の原因となります。機器を掃除するときは、必ずACプラグをコンセントから抜いてください。

主な仕様

用途	一般作業用
定格	AC100V 50/60Hz
光源	チップ型LED×8灯使用(交換不可)
照度	約1100ルクス(直下35cm)
全光束	約200ルーメン
消費電力	約4W
エネルギー消費効率	50lm/W
スイッチ	ON/OFFスイッチ
コード長	約1.5m
付属品	保証書付取扱説明書、ドライバー

※ LED素子には光色、明るさにバラツキがあるため、同じ型名でも、光色、明るさが異なる場合があります。ご了承ください。
 ※仕様及び外観は予告なしに変更することがありますので、ご了承ください。
 ※製造には万全を期しておりますが、万一不良のあった場合は良品と交換致します。それ以外の責はご容赦ください。

----- 切り取り線 -----

保証書(持込修理)

商品名	LEDデスクライト		★お買い上げ日	年 月 日
型番	DS-LN22BK-W DS-LN22BK-K	品番	06-1804 06-1805	保証期間: 本体1年間(お買い上げの日から)
お客様	ふりがな ★お名前 様			
	★ご住所(〒 -) 電話 ()			
販売店	★住所 店名 電話 (印)			

※この保証書は、本書の明示した期間、条件のもとにおいて無料修理を約束するものです。
 ※この保証書によって保証書を発行している者(保証責任者)、及びそれ以外の事業者に対するお客様の法律上の権利を制限するものではありません。
 ※保証期間経過後の修理についてご不明の場合は、お買い上げの販売店または弊社修理ご相談センターにお問い合わせください。
 ※お客様にご記入いただいた保証書の内容は、保証期間内のサービス活動及びその後の安全点検活動のために記載内容を利用させていただく場合がありますので、ご了承ください。

OHM 株式会社 オーム電機
 〒342-8502 埼玉県吉川市旭3-8
<http://www.ohm-electric.co.jp>

製品に関するお問い合わせは **お客様相談室** へ
 ●通話料無料 ●携帯・IP・公衆電話からは
0120-963-006 048-992-2735
 電話受付 平日9:00~17:00
 ※土曜・日曜・祝日及び年末年始は除きます

修理に関するご相談は **修理ご相談センター** へ
 電話受付 **048-992-3970** 平日9:00~17:00
 ※土曜・日曜・祝日及び年末年始は除きます

(注) ★印欄に記入のない場合は無効となりますので、必ずご記入ください。

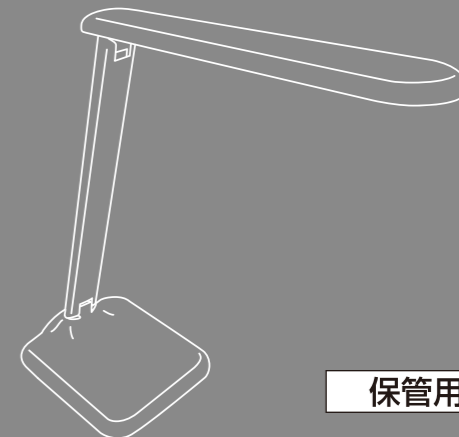
修理メモ

OHM ELECTRIC INC. DS-LN22BK-W / DS-LN22BK-K

LEDデスクライト

保証書付取扱説明書

この度は弊社製品をお買い上げいただき、誠にありがとうございました。
 必ずこの取扱説明書を最後までお読みになり、正しくご使用ください。
 この説明書は、ご使用になる方が大切に保管してください。



保管用

安全上のご注意 必ずお守りください

■ 人への危害、財産への損害を未然に防ぐため、必ずお守りいただくことを説明しています。

■ 誤った使い方をしたときに生じる危害や損害の程度を区分して、説明しています。

■ お守りいただく内容を、次の図記号で説明しています。(下記は図記号の一部です)



警告

「死亡や重傷を負うおそれがある内容」です。



注意

「傷害を負うことや、財産の損害が発生するおそれがある内容」です。



してはいけない内容です。



実行しなければならない内容です。

警告



禁止

- ACコードを破損するようなことはしない。(傷付けたり、加工したり、熱器具に近づけたり、無理に曲げたり、ねじったり、引っ張ったり、重いものを載せたり、束ねたりしない。)故障や火災の原因となります。
- コンセントの定格を越える使い方をしない。たこ足配線で定格を越えると、発熱による火災の原因となります。
- 布や紙、ビニール袋等、燃えやすいものを本体の上にかぶせない。火災のおそれがあります。
- 不安定な場所や、燃えやすいものの近くでは使用しない。落下して、火災・けがのおそれがあります。



分解禁止

- 絶対に分解したり、改造したりしない。火災や感電 故障の原因となります。



ぬれ手禁止

- 濡れた手でACプラグの抜き差しをしない。感電の原因となります。



電源プラグを抜く

- ACプラグとコンセントの間についたほこりなどは定期的に取り除く。ACプラグにほこりがたまると、湿気などで火災の原因になります。
- ACプラグは根元まで確実に差し込む。差し込みが不完全ですと、感電や発熱による火災の原因になります。傷んだACプラグや、ゆるんだコンセントは使用しないでください。
- ACコードを抜くときは、必ずACプラグ部を持って抜く。コードを引っ張るとコードが破損し、火災・感電のおそれがあります。
- 異常を感じた場合はすぐにACプラグを抜く。本体が破損した・煙が出ている・異臭がする・異常に熱いなどの異常状態のまま使用すると、火災・感電の原因になります。すぐにACプラグをコンセントから抜いてください。(そのまま使用せず修理依頼してください。)
- 照明器具には寿命があります。交換の目安は6~8年が目安です。
- 清掃・点検をせずに長期間使用した場合、まれに発煙、発火、感電のおそれがあります。

注意



禁止

- 点灯時は発光面を直視しない。目に悪影響をおよぼすおそれがあります。
- 温度の高くなるものを器具の近くに置かない。火災の原因になることがあります。
- 湿気やほこり、油煙の多い場所では使用しない。火災・感電の原因になることがあります。
- 可動部分の範囲を超えて無理に動かさない。器具破損の原因になります。



水濡れ禁止

- 浴室など湿気の高い場所や屋外で使用しない。火災や感電の原因になることがあります。

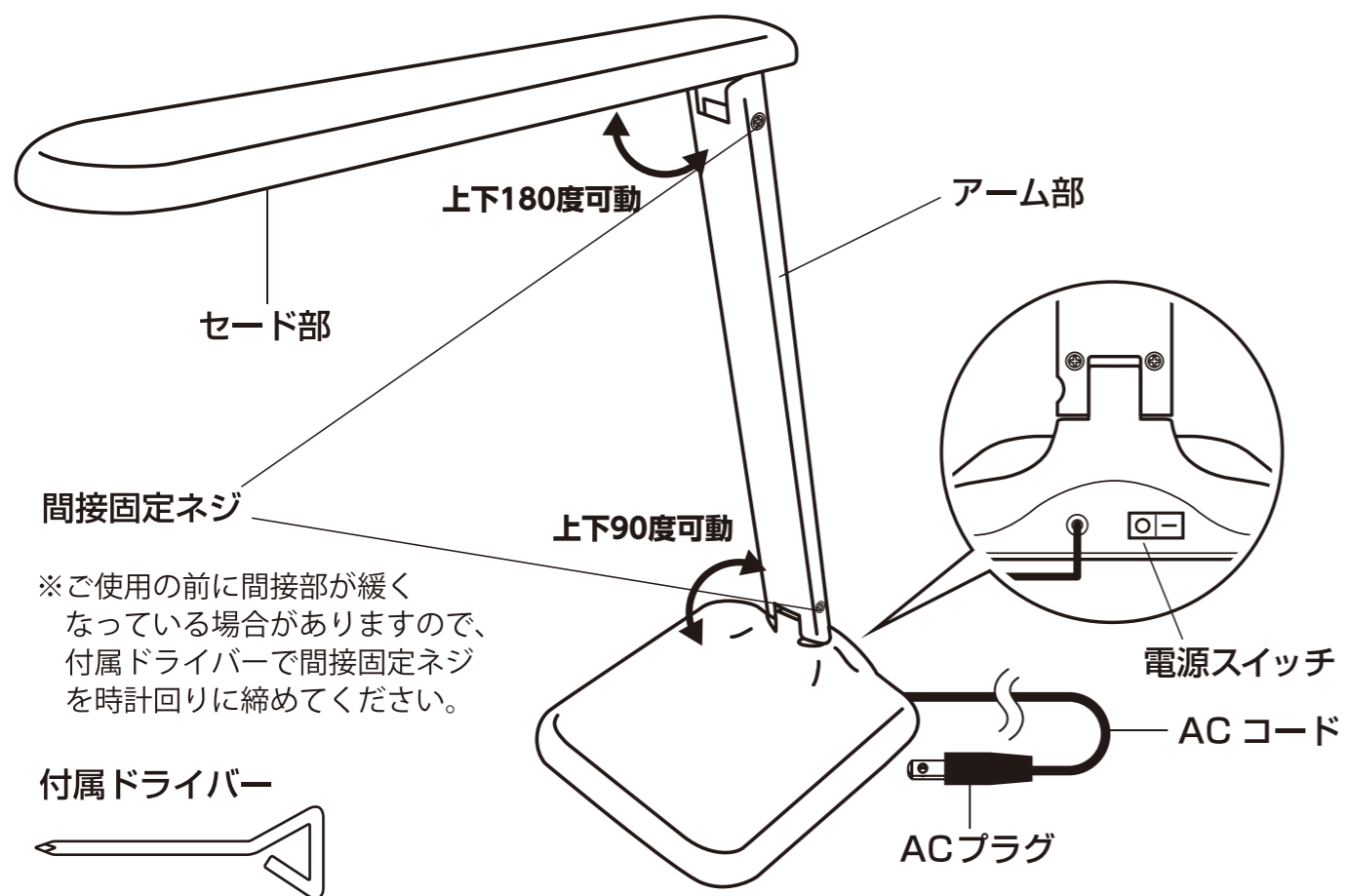


必ず守る

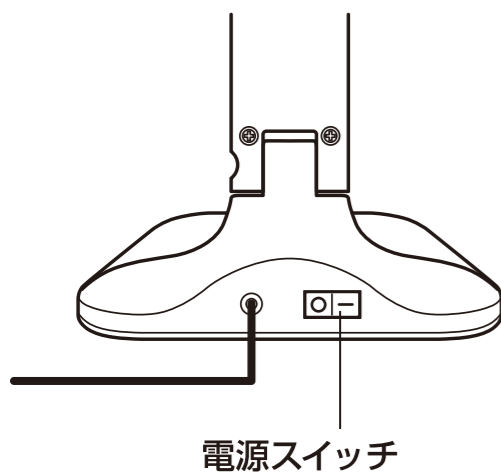
- お手入れの際は、ACプラグを抜く。通電状態で行うと感電の原因になることがあります。
- 長時間使用しないときは、ACプラグをコンセントから抜く。旅行などで長時間使用しないときは、安全のためACプラグをコンセントから抜いてください。
- セードの角度調整を行うときは、必ずセード部とアーム部を持って行う。転倒、落下によりけがをするおそれがあります。
- 定期的に清掃及び点検が必要。明るく安全に使用するために実施してください。

各部の名称と可動範囲

本体



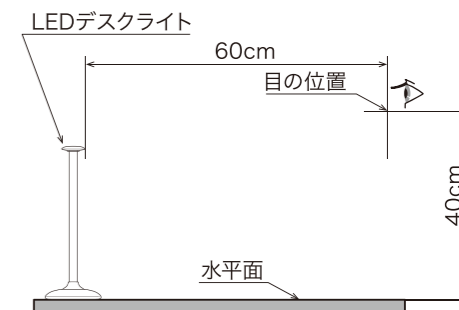
ご使用方法



- ① 商品本体を安定した場所に設置します。
- ② ACプラグをコンセントに差し込みます。
- ③ 電源スイッチの『O』を押すと点灯します。
- ④ 器具の角度を調節します。
- ⑤ アーム部とセード部を手でつかんで、光が目に入らないようにしながら角度を調節してください。
- ⑥ 電源スイッチの『-』を押すと消灯します。
- ⑦ 長時間使用しない場合は、安全のためにACプラグをコンセントから抜いてください。

使用上のご注意

- ご使用時に照斜面の光が目に入らないようにセードを調整してください。
- セード部の可動範囲を超えて、無理に動かさないでください。破損の原因になります。
- 本体は机・テーブルなど、ある程度の面積があり、傾きがなく平らな面に設置してください。(落下などのないよう、ご使用になる際のセード部可動範囲以上の設置面積を必ず確保してください。)
- 点灯時セード部の角度を調節する際、発光面を直接見ないでください。目に悪影響をおよぼすおそれがあります。
- 本製品をテレビやラジオの近くで使用すると、雑音が入ったりする場合があります。そのときは、少し離して使用してください。
- 本製品は室内専用です。屋外でご使用になると、さび、故障、感電事故などの原因となります。(屋外使用禁止)
- 本体及びACコードは電子製品です。落としたり、衝撃を加えたり、水をかけたりしないでください。火災や感電事故の原因となります。
- ペット(犬、猫)などのいる部屋では使用しないでください。ぶつかった場合、落下や破損によりけがをするおそれがあります。
- 器具の隙間などに金属類(ヘアピン、針金など)を差し込まないでください。感電事故、故障の原因となります。
- 点灯時・消灯直後はセード部が熱くなっておりますので、手をふれないでください。やけどをするおそれがあります。



長期間使用する場合の安全に関する注意

- 照明器具には寿命があります。設置して8~10年経つと、外観に異常がなくても内部の劣化が進行しています。点検・交換をおすすめします。
- 次に示す条件より周囲温度が高い場合、又は点灯時間が長い場合は、寿命が短くなります。
使用条件: 周囲温度30℃、1日10時間点灯、年間3000時間点灯
- 点検せずに長時間使い続けると、まれに発煙、発火、感電などに至るおそれがあります。1年に1回は自主点検をしてください。
 - ・ランプのちらつきが大きく感じられるようになってきた。
 - ・本体や反射板の汚れが掃除をしてもとれない、または変色している。
 - ・塗装面にふくれ・ひび割れなどがある。又はさび(錆)が出ている。

無料修理規定

1. 取扱説明書、本体貼付ラベル等の注意書に従った使用状態で、保証期間内に故障した場合のみ無料修理いたします。
2. 保証期間内でも次の場合には有料修理となります。
 - (イ) 使用上の誤り、または、自己修理、分解、調整、改造等による故障及び損傷
 - (ロ) お買い上げ後の輸送、移動、落下等による故障及び損傷
 - (ハ) 火災、地震、水害、落雷、その他の天災地変、公害、障害、異常電圧、水掛り等による故障及び損傷
 - (ニ) 消耗または摩耗した部品、付属品の交換
 - (ホ) 本書のご提示がない場合
 - (ヘ) 本書にお買い上げ年月日、お客様名、販売店名の記入のない場合、あるいは文字を書き換えられた場合
(但し、販売シールや領収書でも未記入項目の代用となります。)
 - (ト) 本品本来の用途以外に使用された場合の故障及び損傷
 - (チ) 一般家庭用以外(例: 業務用、または業務用に準ずる使用方法)で使用された場合の故障及び損傷
3. ご贈答、ご転居等で本保証書に記入のお買い上げ販売店に修理をご依頼になれない場合は、弊社修理ご相談センターにお問い合わせください。
4. 本書は日本国内においてのみ有効です。 This warranty is valid only in Japan.
5. 本書は再発行いたしませんので紛失しないよう大切に保管してください。