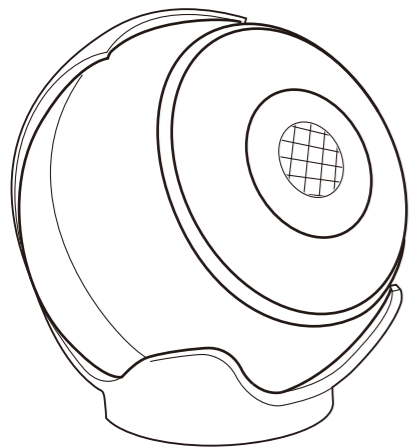


LEDセンサーライト

取扱説明書 保証書付



この度は、LEDセンサーライトをお買い上げいただき、誠にありがとうございます。ご使用になる前に、この取扱説明書をよくお読みの上、正しくお使いください。

- この取扱説明書には保証書が付属していますので大切に保管してください。
- 保証書は、お買い上げの年月日・販売店名などの記入を必ず確かめてからお受け取りください。
- 当製品の仕様外観は改善の為予告なく変更する場合があります。

安全上のご注意

お使いになる人や他の人への危害、財産への損害を未然に防止する為、必ずお守り頂く事を、次のように説明しています。

■表示内容を無視して誤った使い方をし時に生じる危害や損害の程度を、下記の表示で区分し、説明しています。

- 警告** この表示を無視して取り扱いを誤った場合、人が死亡、又は重傷を負う可能性が想定される内容を示しています。
- 注意** この表示を無視して取り扱いを誤った場合、人が傷害を負う可能性又は物的損傷の発生が想定される内容を示しています。
- この表示は、してはいけない禁止内容をつけるものです。
- この表示は、実行しなければならない内容を告げるものです。

警告

●異常を感じたら、速やかに電池を抜き、販売店または弊社のお客様相談室にご相談ください。

必ず守る

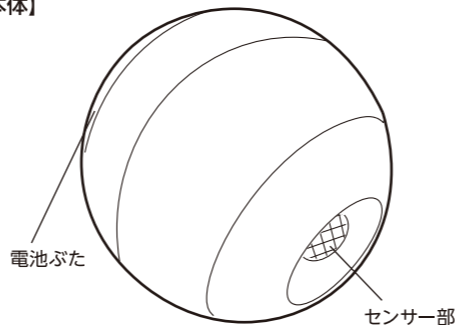
注意

- 本品をベンジンやシンナーで拭いたり、殺虫剤をかけないでください。ひび割れの恐れがあります。
- 不安定な場所に設置しないでください。落下などによるケガの原因になります。設置後、しっかりと固定されているか必ず確かめてください。
- LEDを直視しないでください。目の痛みの原因になることがあります。
- 以下の事を守らないと、故障の原因となります。
 - 古い電池と新しい電池、または異種の電池を混ぜて使用しないでください。
 - 電池の仕様表示に従って正しく使用してください。
 - 電池の⊕/⊖を本品に正しくセットしてください。
 - 使い切った電池はすぐに本体から取り出してください。
 - 電池寿命になりますと、LED球にチラツキが出ます。(電池をお替えください。)
 - 長時間使用されない場合は、本体の電池を取り除いてください。
- 本製品に衝撃を与えたり、無理な力を加えないでください。
- 本製品を分解したり、改造しないでください。
- 本製品は防水ではないので、湿気が多い場所や水のかかる場所では使用しないでください。

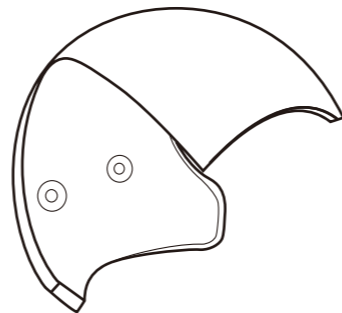
禁止

各部の名称

【本体】



【設置台】

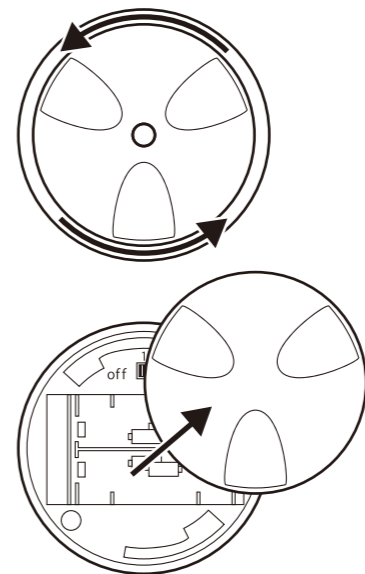


【付属品】

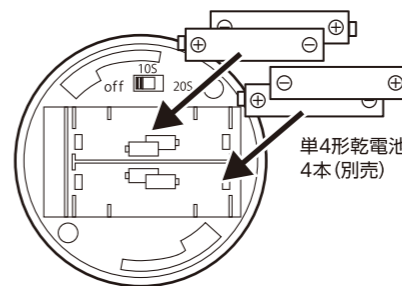


電池の入れ方

①背面のふたを開けます。



②単4形乾電池4本をケースの⊕/⊖表示に合わせて、正しくセットします。



保証書 (持込修理 無料修理規定)

- 取扱説明書、本体貼付ラベル等の注意書に従った使用状態で、保証期間内に故障した場合のみ、無料修理いたします。
- 保証期間内でも次の場合には有料修理となります。
 - (イ) 使用上の誤り、または、自己修理、分解、調整、改造等による故障及び損傷
 - (ロ) お買い上げ後の輸送、移動、落下等による故障及び損傷
 - (ハ) 火災、地震、水害、落雷、その他の天災地変、公害、塩害、異常電圧、水掛り等による故障及び損傷
 - (ニ) 消耗または摩耗した部品、付属品の交換
 - (ホ) 本書のご提示がない場合
 - (ヘ) 本書にお買い上げ年月日、お客様名、販売店名の記入がない場合、あるいは文字を書きかえられた場合(但し、販売シールや領収書でも未記入項目の代用となります)
 - (ト) 本品本来の用途以外に使用された場合の故障及び損傷
 - (チ) 一般家庭用以外(例：業務用、または業務用に準ずる使用方法)で使用された場合の故障及び損傷
- ご贈答、ご転居等で本保証書に記入のお買い上げ販売店に修理をご依頼になれない場合は、弊社修理ご相談センターにお問い合わせください。
- 本書は日本国内においてのみ有効です。
This warranty is valid only in Japan.
本書は再発行いたしませんので紛失しないように大切に保管してください。

きりとり線

保証書 (持込修理)			
商品名 LEDセンサーライト			
型番	NIT-BE1NA1-W/K/D/G	品番	06-1621 06-1622 06-1623 06-1624
★お買い上げ日: 年 月 日			
保証期間: 本体1年間 (お買い上げの日から)			
お客様	フリガナ		
	★お名前 様		
お客様	★ご住所 〒 -		
	電話 ()		
修理メモ			
販売店	★住所 店名 電話		
	(印)		

(注) ★印欄に記入のない場合は無効となりますので、必ずご確認ください。
 ※この保証書は、本書に明示した期間、条件のもとにおいて無料修理をお約束するものです。
 ※この保証書によって保証書を発行している者(保証責任者)、及びそれ以外の事業者に対するお客様の法律上の権利を制限するものではありません。
 ※保証期間経過後の修理についてご不明の場合は、お買い上げの販売店または弊社修理ご相談センターにお問い合わせください。
 ※お客様にご記入いただいた保証書の内容は、保証期間内のサービス活動及びその後の安全点検活動のために記載内容を利用させていただく場合がありますので、ご了承ください。

OHM 株式会社 オーム電機
 〒342-8502 埼玉県吉川市旭3-8
<http://www.ohm-electric.co.jp>

製品に関するお問い合わせは **お客様相談室** へ
 ●電話料無料 ●携帯・IP・公衆電話からは
0120-963-006 048-992-2735
 電話 平日 9:00~17:30 土曜 9:00~17:00
 受付 日曜・祝日及び年末年始は除きます

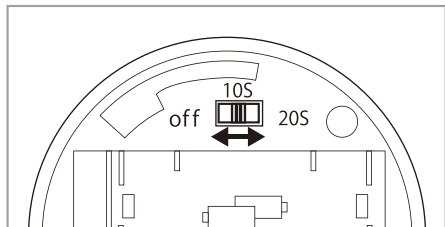
修理に関するご相談は **修理ご相談センター** へ
 電話 **048-992-3970** 平日 9:00~17:00
 受付 土・日・祝日及び年末年始は除きます

使用方法

光センサー、人感センサーを内蔵しているため、暗い状況下において人を感知するとLEDライトが点灯します。連続感知したら、連続点灯します。

点灯時間の調整

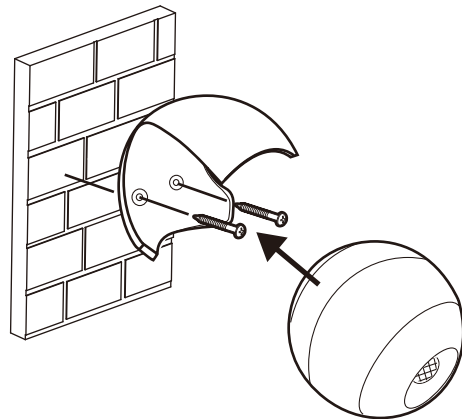
- 背面の蓋を開け切換スイッチで点灯時間を選択してください。
- スイッチの位置と動作は以下の通りです。
 off(消灯) ⇔ 10秒点灯 ⇔ 20秒点灯



- 長時間点灯させない場合はoffに設定してください。

設置の仕方

- 置いて使用する場合
 テーブルや机の上などに、本体が地面に対して水平になるように置いてください。
- 木ネジを使って壁面に設置する場合
 付属の木ネジを使用して、壁面の設置位置に設置台を固定します。固定が完了したら本体を設置してください。



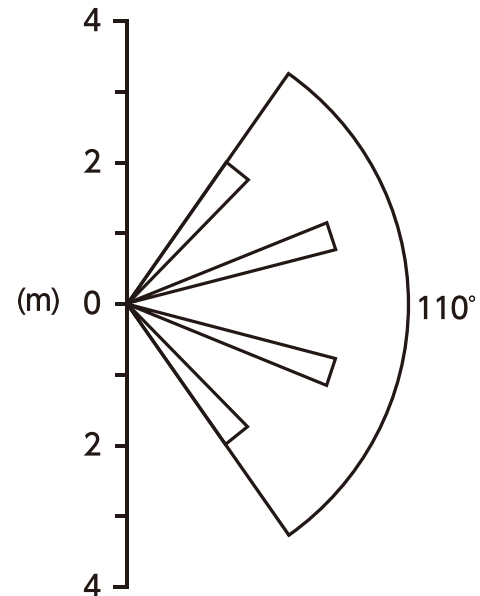
※木ネジで固定できないモルタルや、コンクリート壁などの場合、ドリルで下穴(直径6mm深さ約30mm)を開けて付属のカールプラグを打ち込んだ後、木ネジで固定してください。

【設置場所のご注意】

- 下記のような場所に本製品を設置することはできません。
- 電灯などの明かりが近くにある場所
 - 直射日光が当たる場所や高温、湿気の多い場所
 - 木や細い柱など振動で不安定な場所
 - ガラスや表面が光るものに直接センサーが向いている場所
 - 本体が地面に対して水平にならない場所(置いて使用する場合)

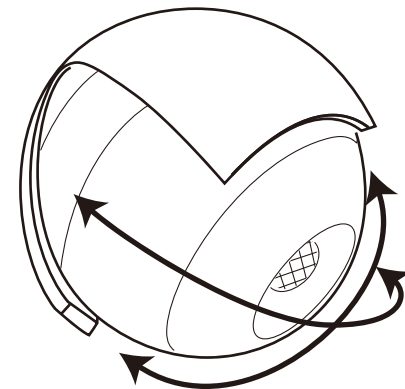
人感センサー検知範囲の目安

注意: 夏場、周囲の温度と動く人から出る体温との差が少ない場合や、センサーに向かって直進する場合には、検知が鈍くなり点灯しない場合があります。



ライトの照射方向の調整

- ライト部は自在に動かすことができます。ちょうどよい方向に調整してください。



主な仕様

使用電源	単4形乾電池×4本使用
全光束	約15lm
使用光源	黄色高輝度LED(交換はできません)
人感センサー動作照度	約5ルクス
人感センサー検知距離	最大4m
人感センサー検知角度	水平方向約110°
点灯時間	約10秒、約20秒(選択可)
電池寿命	約6ヶ月(アルカリ乾電池を使用し1日5回感知し、1回20秒点灯したとき)
質量	本体:約110g

●LED素子には色色、明るさにバラツキがあるため、同じ形名の商品でも色色、明るさが異なる場合があります。