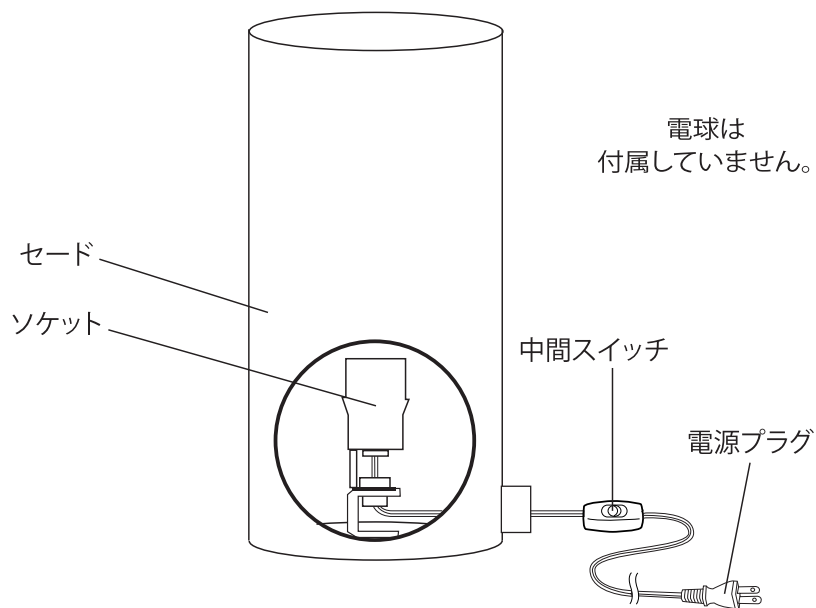


各部の名称



- 定格電圧: AC100V 50/60Hz共用 ■消費電力: 25W (白熱電球使用時)
- 電源コード長: 約1.6m ■使用場所: 屋内用
- 使用ランプ: 口金形状E17 (電球別売)

- 白熱電球の場合:
ミニクリプトン球、シャンデリア球の口金E17、消費電力25W以下を使用してください。
- 電球型蛍光ランプの場合:
EFD形、EFA形の口金E17、消費電力15W以下を使用してください。
- LED電球の場合:
LEDミニクリプトンの消費電力10W以下を使用してください。

※適合以外の電球(特殊電球を含む)は使用しないでください。

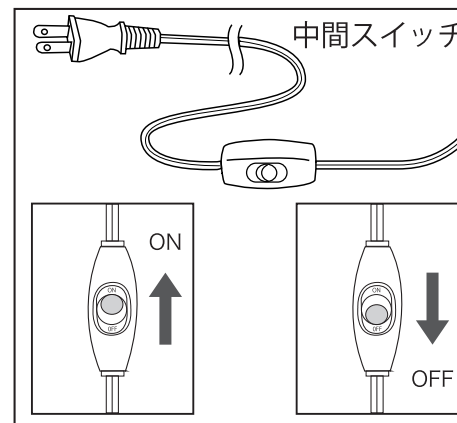
※本機の仕様及び外観は、改良のため予告なく変更する場合があります。

⚠注意 ランプの取付け(交換)時のご注意

- 必ず、電源プラグをコンセントから抜いて、ランプの取付・交換を行なってください。電源プラグを差したまま作業すると、感電事故の原因となります。
- 消灯直後は、セードやランプが高温になっています。やけどの原因となりますので、冷えるまで触れないでください。

- ランプを取付・交換する場合は、必ず器具の指定ランプであることを確認してください。指定以外のランプを使用すると、器具の加熱、変形、火災の原因となります。

ご使用方法



1. 指定のランプを取り付けます。
2. 電源プラグをコンセントに差し込みます。
3. 中間スイッチをON側にすると、ランプが点灯します。
4. 中間スイッチをOFF側にすると、ランプが消灯します。

⚠注意 使用上のご注意

- この製品は、室内専用です。屋外での使用はできません。
- 水などは絶対にかけないでください。また、ランプが割れた場合、すぐに電源プラグをコンセントから抜いてください。火災や感電事故の原因となります。
- 電源コードを傷つけたり、加工したり、無理に曲げたり、ねじったり、たばねたりしないでください。また、重いものをのせたり、はさんだりしないでください。電源コードが破損し、火災、感電のおそれがあります。
- 高温になる場所(温風の吹き出し口等)、又はその近くで使用しないでください。本体の故障、火災の原因となります。
- ペット(犬、猫)等のいる部屋で使用しないでください。ぶつかった場合、落下や破損のおそれがあります。
- 転倒したままの状態で使用しないでください。火災の原因となります。
- 濡れた手で触らないでください。感電のおそれがあります。
- 点灯時は、セードに布等をかぶせないでください。セード、焼損、火災の原因となります。
- 布や紙など、燃えやすいものの近くで使用しないでください。火災の原因となります。

⚠注意 お手入れ時のご注意

- 水洗いはしないでください。感電、漏電のおそれがあります。また、故障の原因となります。
- シンナー、ベンジンなど揮発性の高いものや、クレンザーなどは使用しないでください。器具が損傷したり、変色、変質の原因となります。
- ランプの交換や、本機を掃除するときは、必ず電源プラグを抜いてください。電源プラグを差したまま作業すると、やけどや感電事故の原因となります。
- 点灯中や消灯直後は電球やその周りが高温になっています。やけどの原因となりますので、冷えるまで触れないでください。