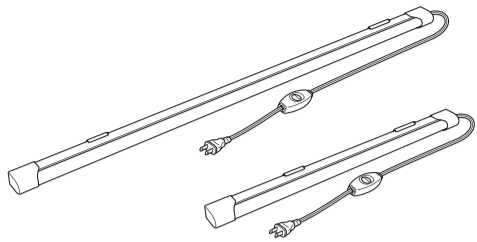


【屋内専用 (屋外使用禁止)】

■型番：LT8-N10D-H06C ■品番：06-0529
LT8-N20D-H12C 06-0530



この度は当商品をお買い上げいただき、誠にありがとうございました。この取扱説明書をよくお読みになり、正しくお使いください。
ご使用前に「安全上のご注意」を必ずお読みください。この取扱説明書は保証書を兼ねていますので内容をご確認のうえ、大切に保管してください。

目次

安全上のご注意	1, 2	使用上のご注意	6
設置前のご確認事項	2	仕様	6
各部の名称	3	お手入れ	7
取付寸法図	3	保証とアフターサービス	7
本体の取付け	4, 5	保証書	8
使い方	5		

安全上のご注意

※必ずお守りください

- ⊘ してはいけない「禁止」の内容です。
- ⚠ 必ず実行していただく「強制」の内容です。

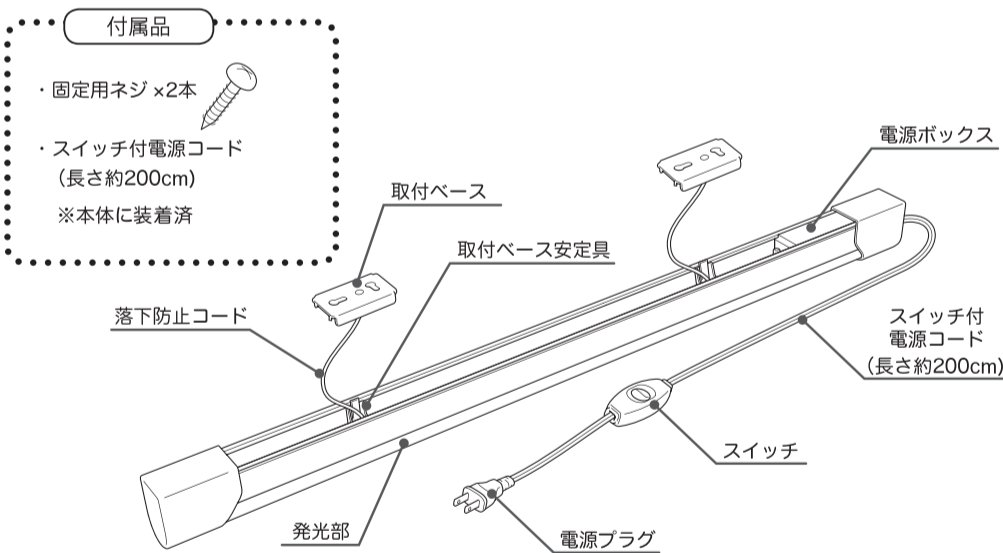
警告

死亡または重傷を負う可能性が想定される内容

<p>⊘ 改造・分解しない。部品交換をしない。 取付けに不備があると火災・感電・落下によるけがの原因になります。</p> <p>⚠ 製品の設置は、取扱説明書に従い確実に進行。設置に不備があると火災・感電・落下によるけがの原因になります。</p> <p>⚠ 製品を使用する前に、定格電圧と電源電圧は必ず確認する。表示された定格電圧の許容範囲 (定格±6%)・周波数以外で使用しない。火災・感電の原因になります。</p> <p>⊘ めれた手で電源プラグを抜き差ししない。感電の原因になります。</p>	<p>⊘ 製品を布や紙などで覆って使用しない。火災の原因になります。</p> <p>⚠ 製品が破損した状態、あるいは煙が出たり、異臭がするなどの異常を感じた場合、速やかに電源を切る。放置すると火災・落下によるけがの原因になります。販売店またはお客様相談室にご相談ください。</p> <p>⚠ 電源プラグのほこりなどは定期的に掃除をしてください。火災の原因になります。プラグを抜き、乾いた布で拭いてください。</p> <p>⊘ 点灯中の LED ランプを直視し続けないこと。目の痛みの原因となることがあります。</p>
--------------------------------------------------------------------------------------------------------------------------------------------------------------------------------------------------------------------------------------------------------------	--------------------------------------------------------------------------------------------------------------------------------------------------------------------------------------------------------------------------------------------------------------------

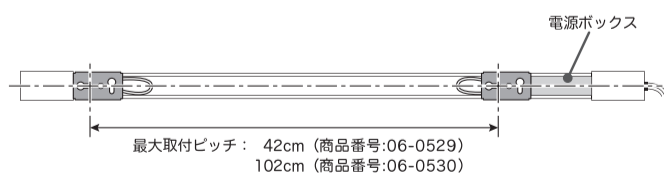
各部の名称

※設置する前に付属部品をご確認ください

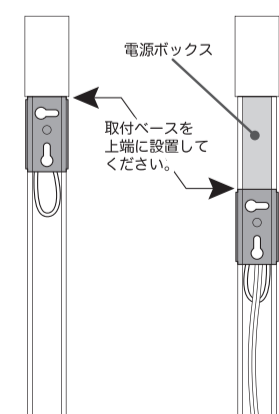


取付寸法図

〈横向き取付け〉



〈縦向き取付け〉※ 最大取付ピッチは横向きと同様です。



- ⚠ 取付け時、バランスをとりながら左右対称にしてください。
- ⚠ 縦向き取付け時、最大ピッチで取付けてください。

安全上のご注意

※必ずお守りください

- ⊘ してはいけない「禁止」の内容です。
- ⚠ 必ず実行していただく「強制」の内容です。

注意

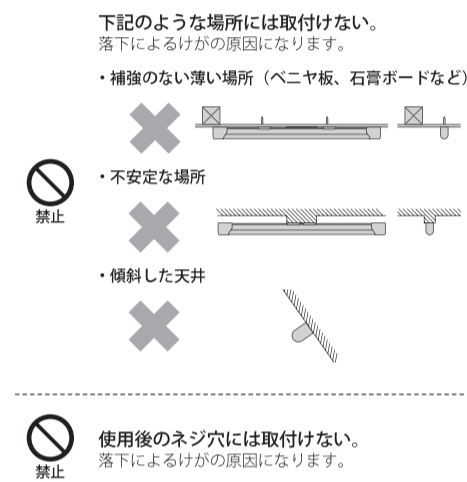
傷害を負う可能性が想定される内容および物的損害のみの発生が想定される内容

<p>⊘ 温度が高くなるものの上部に取付けたり、製品の下にストーブなどの高温になるものを置かない。火災・故障の原因になります。</p> <p>⊘ 製品を直射日光の当たる場所、湿気の多い場所、振動の強い場所、雨にかかる場所、風の強い場所、腐食する恐れがある場所では使用しない。火災・感電・落下の原因になります。</p> <p>⊘ 周囲温度は 5 ~ 35℃ 以外では使用しない。短寿命・火災・感電の原因になります。</p>	<p>⊘ ライトコントローラなどの調光器と併用はしない。火災の原因になります。</p> <p>⊘ 製品は点灯中や消灯直後は高温のため、触らない。やけどの原因になります。</p> <p>⊘ 取付け・取外し、お手入れの際は必ず電源プラグをコンセントから抜く。通電状態で行うと感電・やけどの恐れがあります。</p> <p>⊘ 製品のすき間などに金属類を差し込まない。感電・故障の原因になります。</p>
--------------------------------------------------------------------------------------------------------------------------------------------------------------------------------------------------------------------	--------------------------------------------------------------------------------------------------------------------------------------------------------------------------------------------------------

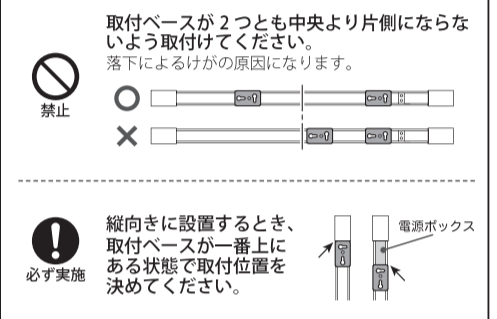
設置前のご確認事項

- 器具の質量に十分耐えられるように取付け部の強度を確保してください。
- 取付け面がクロス貼りの場合は、接着面が十分に乾燥してから取付けてください。変色やサビの原因になります。
- コンクリートなどの特殊な場所に取付ける場合、用途にあったネジをお使いください。

取付け面について



取付ベースの位置について



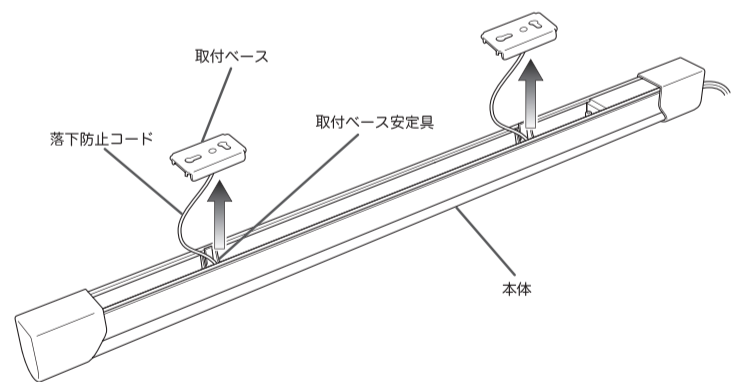
本体の取付け

※安全のため、電源を切ってから行ってください

取付け前に確認

- 器具質量に十分に耐えるよう、固定用ネジ取付部 (ネジの掛かり代) の強度を確保する。
- 固定用ネジは、付属のものを使用する。

1. 本体から取付ベースを取り外す。

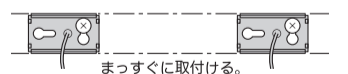


2. 取付ベースを取付場所に取付ける。

(取付場所については「設置前のご確認事項 (2 ページ)」を参考にしてください。)

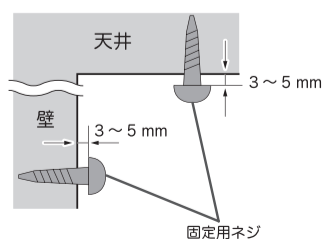
注意

- 内部配線を傷つけないように取付ける。
- ニつの取付ベースをまっすぐに取付けてください。取付けがずれていたりするとライト本体が設置できないことがあります。

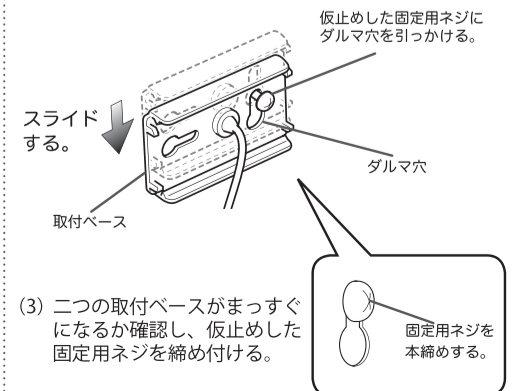


(1) 取付け位置を確認し、取付ピッチの範囲内で固定用ネジ (付属品) を取付場所に仮止めする。

〈仮止め寸法〉



〈壁に横向きで取付ける場合〉

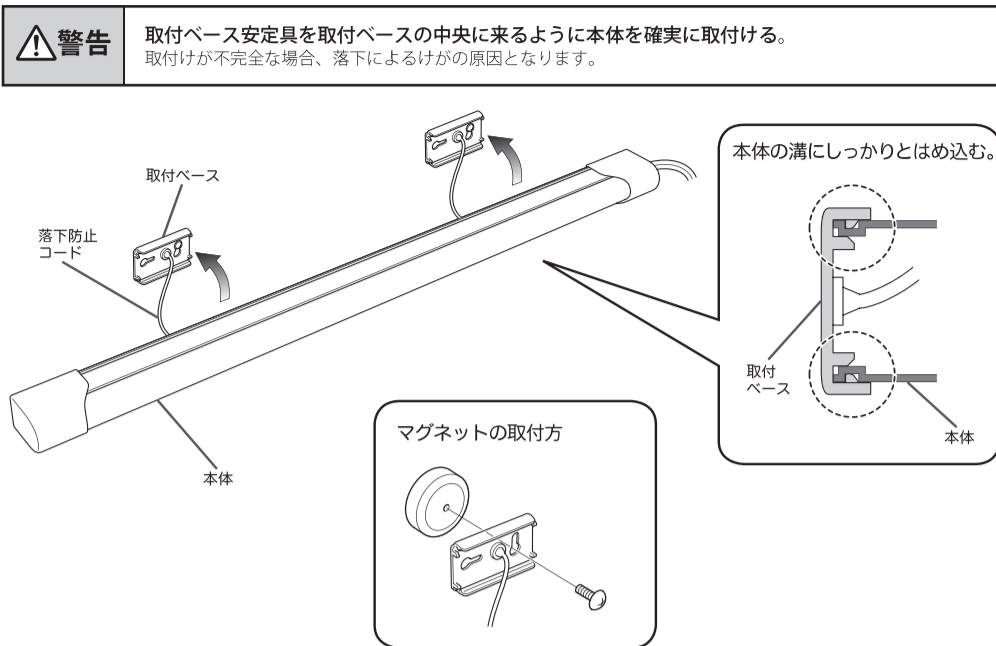


- ※ 固定用ネジの取付ピッチは「取付寸法図 (3 ページ)」を参照してください。
- ※ 水平、または垂直になるように固定用ネジを仮付けてください。

本体の取付け (つづき)

3. 本体を取付ける。

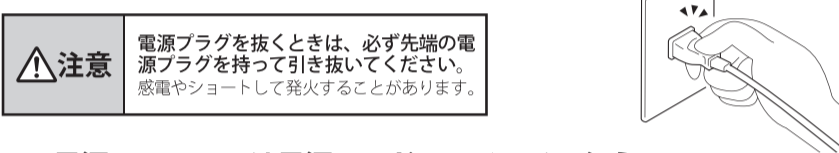
(1) 本体を取付ベースに確実に取付ける。



※ 落下防止コードをはさみ込まないように注意してください。
 ※ 取付け時、発光部を強く押さないでください。破損することがあります。
 ※ 取付ベース安定具を取付ベースの中央に来るように取付けてください。

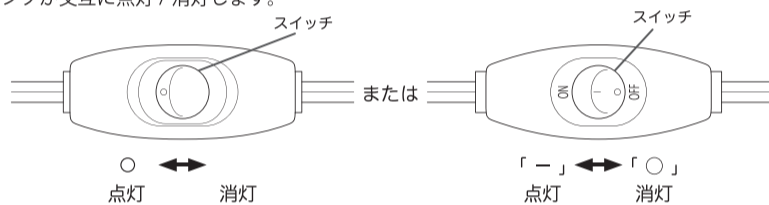
使い方

1. 電源プラグをコンセントに差し込む。



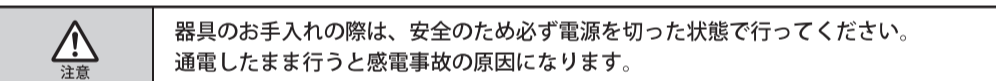
2. 電源の ON/OFF は電源コードのスイッチで行う。

※ ランプが交互に点灯 / 消灯します。



5

お手入れ



- 明るく安全に使用していただくために1年に1回程度の清掃・点検をしてください。
- 消灯直後は器具が熱いので、素手でさわらないでください。やけどの原因になります。
- 器具の汚れは乾いた柔らかい布か、薄めた中性洗剤を浸透させた柔らかい布をよく絞ってから拭き取ってください。
- シンナーやベンジンなどの揮発性のもの拭いたり、殺虫剤をかけたりしないでください。
- 薄めた中性洗剤を使用した場合は、洗剤が残らないように、よく拭き取ってください。変質・故障の原因になります。
- 1年に1回は下記項目にて自主点検を行ってください。また、3年に1回は専門家による詳細な点検を受けてください。保守・点検せずに長時間使い続けると、まれに発煙、発火、感電などに至る場合があります。

下記項目にあてはまる場合は危険な状態になっていることがあります。事故防止のため新しい照明器具にお取り替えするか、継続的に点検を行ってください。

- LED ランプのちらつきが大きく感じるようになってきた
- 本体の汚れが掃除をしてもとれない。または変色している
- 器具内の電線に硬化、やせがある
- 塗装面にふくれ、ひび割れがある。またはさびが出ている

※上記点検項目以外でも不具合があれば、弊社「修理ご相談センター」にご相談ください。

保証とアフターサービス

1. 保証書

- 保証書はこの取扱説明書に添付しています。
- 保証書は「お買い上げ日と販売店名」の記入をお確かめのうえ、販売店からお受け取りください。
- 保証書をよくお読みになり大切に保管してください。

2. 保証期間

保証期間は、お買い上げ日から1年間です。

3. 修理を依頼されるとき

- ◆ 保証期間中の修理
保証書の規定により無料修理します。商品に保証書を添えてお買い上げの販売店が弊社「修理ご相談センター」までお申し出ください。
- ◆ 保証期間がすぎている修理
修理により使用できる製品は、お客様のご要望により有料修理をさせていただきます。お買い上げの販売店が弊社「修理ご相談センター」にご相談ください。

4. アフターサービスについてご不明の場合

弊社「修理ご相談センター」にお問い合わせください。

7

使用上のご注意

- お手入れの際は、必ず電源を切ってください。→ 通電したまま行くと感電事故の原因となります。
- 器具の近くでリモコン (コントローラ) を操作した場合、誤動作することがあります。→ 器具とコントローラ受信部を離してご使用ください。
- 器具の近くや電波状況の弱い場所では音響製品に雑音が入る場合があります。→ 器具と音響製品を離してご使用ください。
- 点灯および消灯後に器具構成材料の熱伸縮によってきしみ音が発生することがありますが、異常ではありません。
- LED 光源について
 - ・ LED 素子にはバラツキがあるため、同一品番でも商品ごとに発光色、明るさが異なる場合がありますのでご了承ください。
 - ・ LED 光源を直視しないでください。→ 目に悪影響を及ぼすおそれがあります。
 - ・ LED 光源の交換はできません。
- LED が点灯しない場合は、電源を切り、販売店・工事店・お客様相談室にご相談ください。
- 照明器具には寿命があります。設置して8~10年経つと、外観に異常がなくても内部の劣化が進行しています。点検・交換をおすすめします (周囲温度 30℃、1日10時間点灯、年間3,000時間点灯の場合)
- 周囲の温度が高い場合または、点灯時間が長い場合は寿命が短くなります。
- 壁紙や天井クロス素材によっては、照明器具の熱で変色・変質することがあります。
- 1年に1回は次ページの内容にて自主点検を行ってください。

製品仕様

型番	LT8-N10D-H06C	品番	06-0529
定格電圧	AC100V 50/60Hz	定格消費電力	10.0W
外形寸法	(約)幅63.4×高さ4.5×奥行3cm(本体のみ)	本体質量	約285g(本体のみ)
固有エネルギー消費効率	100.0 lm/W	全光束	1000 lm
		光源色	昼光色

型番	LT8-N20D-H12C	品番	06-0530
定格電圧	AC100V 50/60Hz	定格消費電力	20.0W
外形寸法	(約)幅123.4×高さ4.5×奥行3cm(本体のみ)	本体質量	約410g(本体のみ)
固有エネルギー消費効率	100.0 lm/W	全光束	2000 lm
		光源色	昼光色

専用オプションパーツ

品名	商品型番	商品番号
LEDエコスリム多目的灯専用マグネット	LT-NLDM-M	06-0578

保証書

【持込修理 無料修理規定】

1. 取扱説明書、本体添付ラベル等の注意書に従った使用状態で、保証期間内に故障した場合のみ、無料修理いたします。
2. 保証期間内でも次の場合には有料修理となります。
 - (イ) 使用上の誤り、または、自己修理、分解、調整、改造等による故障及び損傷
 - (ロ) お買い上げ後の輸送、移動、落下等による故障及び損傷
 - (ハ) 火災、地震、水害、落雷、その他の天災地変、公害、塩害、異常電圧、水掛り等による故障及び損傷
 - (ニ) 消耗または磨耗した部品、付属品の交換
 - (ホ) 本書のご提示がない場合
 - (ヘ) 本書にお買い上げ年月日、お客様名、販売店名の記入がない場合、あるいは文字を書きかえられた場合 (但し、販売シールや領収書でも未記入項目の代用となります)
 - (ト) 本品本来の用途以外に使用された場合の故障及び損傷
 - (チ) 一般家庭用以外 (例:業務用、または業務用に準ずる使用方法) で使用された場合の故障及び損傷
3. ご贈答、ご転居等で本保証書に記入のお買い上げ販売店に修理をご依頼になれない場合は、弊社「修理ご相談センター」にお問い合わせください。
4. 本書は日本国内においてのみ有効です。 **This warranty is valid only in Japan.**
5. 本書は再発行いたしませんので紛失しないよう大切に保管してください。

商品名: LED エコスリム チューブライト	★お買い上げ日: 年 月 日
型番: LT8-N10D-H06C 品番: 06-0529 型番: LT8-N20D-H12C 品番: 06-0530	保証期間: 本体1年間 (お買い上げの日から)
★お名前	様
★ご住所 〒	
	★お電話 ()
★住所・店名・電話	修理メモ

(注) ★印欄に記入のない場合は無効となりますので、必ずご確認ください。(販売証明シール、領収書等は有効です)

- この保証書は、本保証書記載内容で無料修理を行うことをお約束するものです。お買い上げの日から上記保証期間中に、取扱説明書の注意書に従った正常な使用状態で故障した場合には本保証書記載の内容にもつき、お買い上げの販売店が無料修理致します。商品と本保証書をご持参、ご提示のうえ、お買い上げ販売店にご相談ください。又、お買い上げ日、販売店名など記入もれがありますと無効となります。必ずご確認ください。記入のない場合はお買い上げ販売店にお申し出ください。本保証書は、再発行いたしませんので大切に保管してください。
- この保証書によって保証書を発行している者 (保証責任者)、及びそれ以外の事業者に対するお客様の法律上の権利を制限するものではありません。
- 保証期間経過後の修理についてご不明な場合は、お買い上げの販売店または弊社「修理ご相談センター」にお問い合わせください。
- お客様にご記入いただいた保証書の内容は、保証期間内のサービス活動及びその後の安全点検活動のために記載内容を利用させていただきます。ご了承ください。

©OHM 株式会社 オーム電機
 〒342-8502 埼玉県吉川市旭3-8
<https://www.ohm-electric.co.jp>

修理に関するご相談は 修理ご相談センターへ
 電話 048-992-3970 平日9:00~17:00
 受付 土曜・日曜・祝日及び年末年始は休みます

製品に関するお問い合わせは、お客様相談室へ
 ●受付時間: 平日9:00~17:00
 ●電話 0120-963-006 048-992-2735
 受付 土曜・日曜・祝日及び年末年始は休みます

※本品の仕様・外観は改善のため、予告なく変更する場合があります。

8