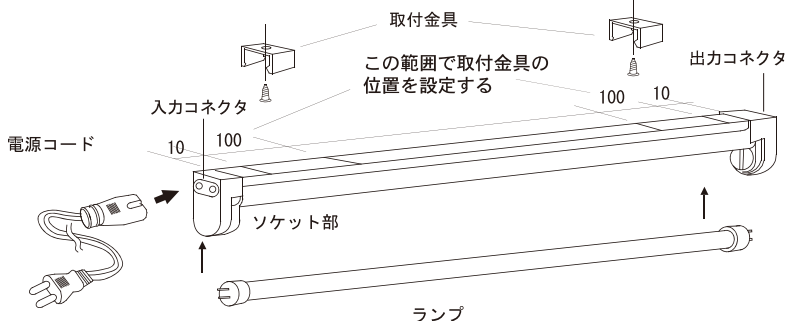


取付方法

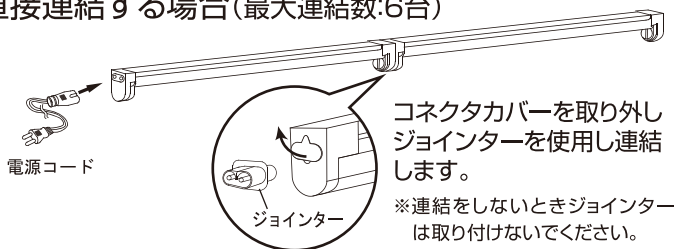
1.取付金具をランプの長さに合わせて確実に固定する。
(天井や壁への取り付けは材質により厚さが異なるため、状況に応じてアンカー、プラグ等に対応して下さい。)

2.本体を取付金具に確実ににはめ込んで下さい。

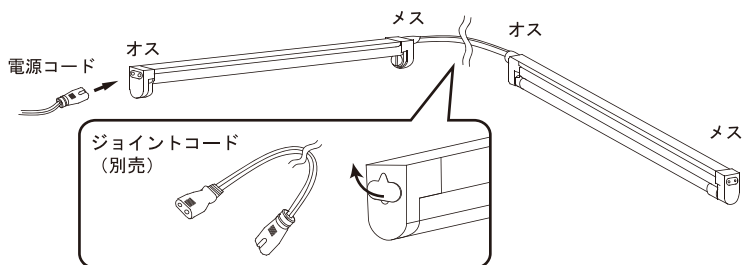


※天井や壁等への取り付けの際は落下防止のため取付金具が確実に固定されている事を必ず確認下さい。また定期的に固定状態を確認して下さい。

●直接連結する場合(最大連結数:6台)



●角度をつけて設置したい場合(最大連結数:6台)



コネクタカバーを取り外しジョイントコードを使用し連結します。