

# 取扱説明書

保管用

## LED照明器具<屋内専用>

■型番:LT-FT14-T-W 品番:06-0329

OHM直管型LEDランプ専用商品 (LEDランプ品番:06-2981/06-2982)

このたびは、当製品をお買い上げいただき、まことにありがとうございます。

この取扱説明書をよくお読みになり、正しく安全にお使いください。

ご使用前に「安全上のご注意」を必ずお読みください。

取扱説明書をお読みになった後も必ず保管してください。



### 安全上のご注意

必ずお守りください



### 警告

死亡や重症を負うおそれがあるないようです。



厳守

器具の取付けは、説明書に従い確実に行う。

→器具による取付けに不備があると火災・感電・落下によるケガの原因になります。



禁止

ランプやセードを紙や布でおおったり、燃えやすいものを近づけない。→火災の原因となります。

適合した型の指定されたワット数のランプ以外は使用しない。

→短寿命、破損によるケガ、あるいは器具の過熱の原因となります。

ランプ交換や器具清掃のときは、電源を入れたまま行わない。→感電の恐れがあります。

素人工事は行わない。→電気工事士の資格が必要です。 電源の工事は販売店・工事店に取り付けをご依頼ください。



厳守

異常を感じた場合、速やかに電源を切る。

→放置しますと火災・落下によるケガの原因になります。販売店またはお客様相談室にご相談ください。



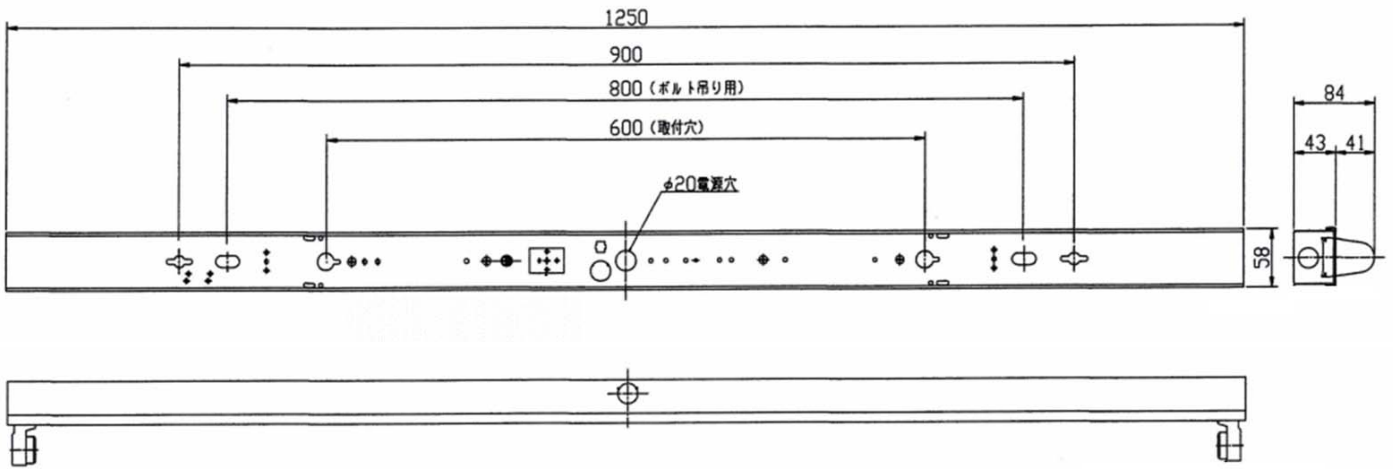
### 注意

軽症または家具、家財などの損害が発生するおそれがある内容です。

- ランプはソケットに確実に取り付ける。→落下し破損してケガの原因になります。
- 器具に水をかけたり、ぬれたもので触れたりしない。→感電や火災の原因になります。
- 点灯中や消灯直後は、器具が高温のため触らない。→やけどの原因になります。
- 放熱用の穴をふさいだり、照射面をふさいでしまう物を置いたりしない。→変色や焼損、火災の原因になります。
- 塗料などを塗らない。→ランプが過熱し破損の原因になります。
- 灯具に洗剤や殺虫剤などを掛けない。→発煙や火災の原因になります。
- 温度や湿度の高い所では使用しない。→破損や過熱の原因になります。
- 電源プラグの曲がったものを差し込んだり、中途半端に差したりしない。→感電や発火の原因になります。
- コードは固定したり、はさんだり、加工したり、傷つけたり、無理に曲げたり、なじったり、引っ張ったり、重たいものを載せたり、過熱したりしない。→破損して火災や感電の原因になります。
- 灯具をはずして使用したり、分解したり、改造したりしない。→感電や発火・火災の原因になります。
- 表示された電圧以外で使用しない。→高い電圧で使用すると、短寿命や過熱、破損の原因になります。
- 振動・衝撃を与えない。→短寿命や破損の原因になります。

# 取付け方法

## 1 取り付け寸法



## 2 器具の取り付け

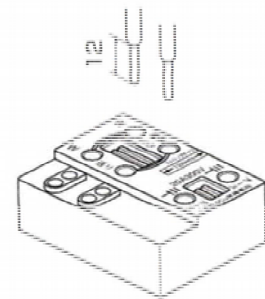
- ・ランプソケットをソケット台に差し込んで取り付ける

## 3 本体の取り付け

- ・あらかじめ、電源線を本体の電源穴から引き込む

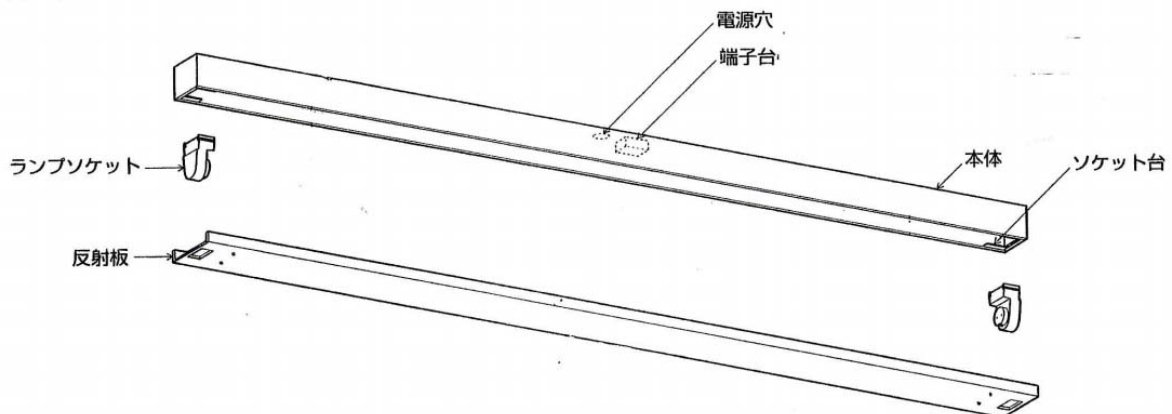
## 4 電源線の接続

- ・電源線を端子台に差し込む
- ・適合電線は、 $\phi 1.6$ または $\phi 2.0$
- ・端子台の容量は、20A・300V
- ※誤った接続は、火災・感電の原因となります
- ※容量を超えると、発熱、火災の原因となります



## 5 反射板の取り付け

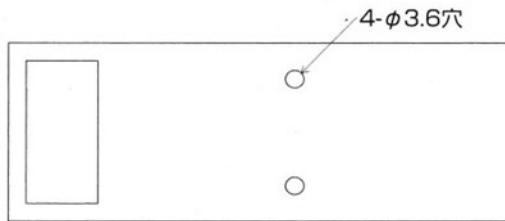
- ・本体のリブに反射板をはめ込み、確実に本体に取り付ける。



# ランプご挿入防止治具説明書

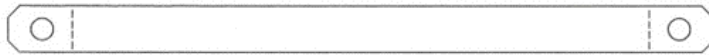
この治具はご使用される方が間違って適合ランプでないランプを取り付けるのを防止するためのものです。確実に取り付けてください。

- ① 反射板に開いている穴を確認してください。

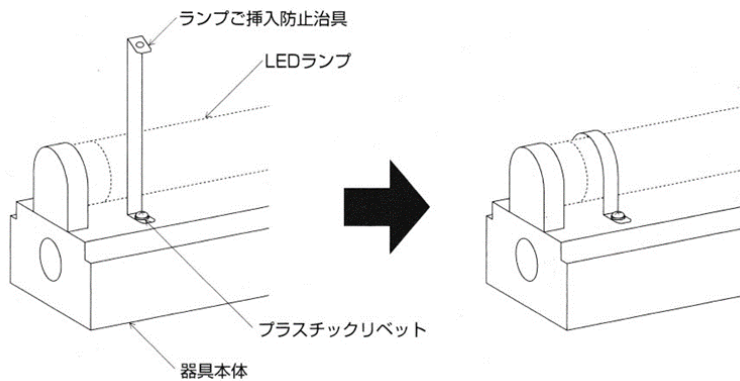


- ② 製品を設置しランプを取り付け点灯するか確認してください。

- ③ ご挿入防止治具の点線部分を折り曲げてください。




- ④ ご挿入防止治具にプラスチックリベットを通し反射板の穴に差し込んでください。ランプと治具の間に隙間ができるものもありますがランプは取り外せなくなりますので使用できます。



他の形状の器具も同様に反射板に穴が開いておりますので  
同じ手順で取り付けてください。

## お手入れについて

 **注意** 器具の手入れの際は、安全のため必ず電源を切った状態で行ってください。通電したまま行くと感電事故の原因となります。

- 明るく安全に使用していただくために、6ヶ月に1回程度の清掃・点検をしてください。ダイニング・キッチンなどの汚れやすい場所では、年に4回程度の清掃が目安です。
- 消灯直後は器具が熱いので、素手でさわらないでください。やけどの原因となります。
- 器具の汚れは乾いた柔らかい布か、薄めた中性洗剤を浸透させた柔らかい布をよく絞ってから拭き取ってください。
- シンナーやベンジンなど揮発性のもので拭いたり、殺虫剤をかけたりしないでください。
- 薄めた中性洗剤を使用した場合、洗剤が残らないように、よく拭き取ってください。変質・故障の原因となります。

## 製品仕様

定格電圧	AC 100/200 50/60 Hz	外形寸法	幅 1250 X 高さ 58 X 奥行 84 mm
適用光源の定格消費電力	20 W	本体重量	約0.9 kg

## 保証書

持込修理 無料修理規程

1. 取扱説明書、本体貼付ラベル等の注意書きに従った使用状態で、保証期間内に故障した場合のみ、無料修理いたします。
2. 保証期間内でも次の場合は有料修理となります。
  - (イ) 使用上の誤り、または、自己修理、分解、調整、改造等による故障および損傷
  - (ロ) お買い上げ後の輸送、移動、落下等による故障及び損傷
  - (ハ) 火災、地震、水害、落雷、その他の天災地変、公害、塩害、異常電圧、水掛かり等による故障および損傷
  - (ニ) 消耗または摩耗した部品、付属品の交換
  - (ホ) 本書のご提示がない場合
  - (ヘ) 本書にお買い上げ年月日、お客様名、販売店名の記入がない場合あるいは文字を書きかえられた場合  
(但し、販売店シールや領収書でも未記入項目の代用となります。)
  - (ト) 本品本来の用途以外に使用された場合の故障及び損傷
  - (チ) 一般家庭用以外(例:業務用、または業務用に準ずる使用方法)で使用された場合の故障及び損傷
3. ご贈答、ご転居等で本保証書に記入のお買い上げ販売店にご依頼になれない場合は、弊社修理ご相談センターにお問い合わせください。
4. 本書は日本国内においてのみ有効です。  
This warranty is valid only in Japan.
5. 本書は再発行いたしませんので紛失しないよう大切に保管してください。

(注意) この保証書は、本製品を保証するものであり本製品の設置・工事費用等は、一切の責任を負いかねます。

※この保証書は、本書に明示した期間、条件のもとにおいて無料修理をお約束するものです。

※この保証書によって保証書を発行している者(保証責任者)、及びそれ以外の事業者に対するお客様の法律上の権利を制限するものではありません。


※保証期間経過後の修理についてご不明の場合は、お買い上げの販売店または弊社修理ご相談センターにお問い合わせください。

※お客様にご記入いただいた保証書の内容は、保証期間内のサービス活動及びその後の安全点検活動のために記載内容を利用させていただく場合がありますので、ご了承ください。

商品名 トラフ型1灯型器具 LED40形直管専用	★お買い上げ日: 年 月 日 保証期間: 本体1年間(お買い上げの日から)
型番: LT-FT14-T-W 品番: 06-0329	
お客様	★お名前 様
	★ご住所 〒 - 電話 ( )
修理メモ	
販売店	★住所 店名 電話 印


(注) ★印欄に記入のない場合は無効となりますので、必ずご確認ください。

### ■販売元

 株式会社オーム電機  
〒342-8502 埼玉県吉川市旭3-8  
<http://www.ohm-electric.co.jp>

修理に関するご相談は 修理ご相談センターへ  
電話受付 **048-992-3970** 平日 9:00~17:00  
土・日・祝日及び年末年始は除きます

### ■製造元

 株式会社ミツヤ電器製作所  
〒532-0035  
大阪市淀川区三津屋南2-12-7

製品に関するご相談は お客様相談室へ  
電話受付 **06-6301-6389** 平日 9:00~17:00  
土・日・祝日及び年末年始は除きます

(注) 器具のお問い合わせのみ