

屋内専用 保証書付

型番：LT-S730CL

品番：06-0172

## 安全上のご注意 必ずお守りください

ご使用前にこの「安全上のご注意」をよくお読みのうえ、記載事項をお守りいただき、正しくお使いください。

- 誤った使い方をしたときに生じる危害や損害の程度を区分して、説明しています。
- 図記号について：お守りいただく内容の種類を、次の図記号で区分し、説明しています。(下図は図記号の一例です。)

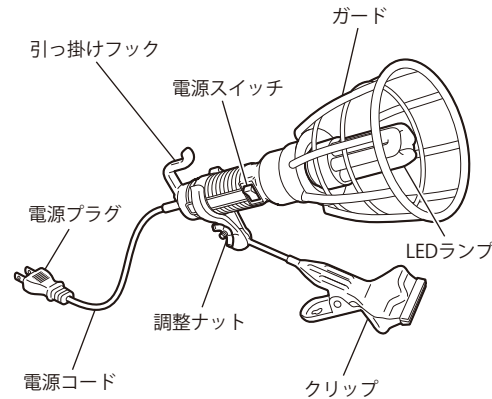
	<b>警告</b> 「死亡または重傷を負う可能性が想定される」内容です。		この図記号は、してはけない「禁止」内容です。
	<b>注意</b> 「損害を負う可能性または物的損害が発生する可能性が想定される」内容です。		この図記号は、必ず実行していただく「強制」内容です。

	<ul style="list-style-type: none"> <li>クリップは、厚さ 15~40mm の水平な板状の場所などに確実に固定してください。図のように丸棒やパイプ、垂直な場所に固定すると落下や火災の原因になりますので、絶対におやめください。</li> </ul>		<ul style="list-style-type: none"> <li>ランプの交換は必ず指定のワット数のランプにしてください。指定外のものを使用できません。また、器具の改造は絶対におこなわないでください。故障や火災の原因となります。</li> </ul>
			<ul style="list-style-type: none"> <li>電源プラグをコンセントから抜き差しするときは、必ずプラグを手で持っておこなってください。電源コードを引っばったりすると、断線による故障や、ショートによる火災の原因となります。</li> </ul>
	<ul style="list-style-type: none"> <li>枕元やベッドのそばでは使用しないでください。また、器具に布や紙類を被せたり、近づけないでください。ランプの発熱による火災の原因となります。</li> </ul>		<ul style="list-style-type: none"> <li>本製品は気温約 5℃~35℃の範囲内で使用してください。また、本体は防雨型ではありませんので、室内でのみご使用ください。ぬれた手で電源プラグの抜き差しをしないでください。漏電や火災の原因となります。</li> </ul>
	<ul style="list-style-type: none"> <li>ガードの部分にもはやコードを接触させたまま使用しないでください。火災の原因となります。</li> </ul>		<ul style="list-style-type: none"> <li>ランプの装着・交換の際は、必ず電源プラグをコンセントから抜いておこなってください。感電の原因となります。</li> </ul>
	<ul style="list-style-type: none"> <li>指定の電圧以外で使用しないでください。火災の原因となります。</li> </ul>		<ul style="list-style-type: none"> <li>電源コードは固定したり、はさんだり、加工したり、傷つけたり、無理に曲げたり、ねじったり、引っばったり、重いものをのせたり、過熱しないでください。感電や火災の原因となります。</li> </ul>
	<ul style="list-style-type: none"> <li>使用中、使用直後は本体が高温になっておりますので、手を触れないでください。やけどの原因になります。器具に触れる場合や、ランプの交換などは本体の熱が下がってからおこなってください。</li> <li>幼児やペットなどの触れる場所や通り道には設置しないでください。</li> <li>光源を直接見ないでください。目を痛めることがあります。</li> </ul>		<ul style="list-style-type: none"> <li>器具のお手入れは、水で薄めた中性洗剤を柔らかい布に浸しておこなってください。ベンジンやシンナーなど、揮発性のもので拭いたり、殺虫剤をかけてたりしないでください。変質・変色の原因となります。</li> </ul>

	<ul style="list-style-type: none"> <li>使用中、使用直後は本体が高温になっておりますので、手を触れないでください。やけどの原因になります。器具に触れる場合や、ランプの交換などは本体の熱が下がってからおこなってください。</li> <li>幼児やペットなどの触れる場所や通り道には設置しないでください。</li> <li>光源を直接見ないでください。目を痛めることがあります。</li> </ul>		<ul style="list-style-type: none"> <li>器具のお手入れは、水で薄めた中性洗剤を柔らかい布に浸しておこなってください。ベンジンやシンナーなど、揮発性のもので拭いたり、殺虫剤をかけてたりしないでください。変質・変色の原因となります。</li> </ul>
	<ul style="list-style-type: none"> <li>指定の電圧以外で使用しないでください。火災の原因となります。</li> </ul>		<ul style="list-style-type: none"> <li>電源コードは固定したり、はさんだり、加工したり、傷つけたり、無理に曲げたり、ねじったり、引っばったり、重いものをのせたり、過熱しないでください。感電や火災の原因となります。</li> </ul>

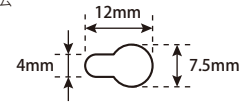
仕	型番(品番)	LT-S730CL (06-0172)	質 量	500 g
	電 源	AC100V 50/60Hz	使用電球	E26 60形 7W LED電球
様	ソ ケ ッ ト	口金 E26	LED 作業灯 交換球 7W	
	コ ー ド	約 30cm 二重被ふくコード	型番：LDF7D-G-WK(品番：06-0197)	
	クリップ挟み幅	15~40mm	光 源 色	昼光色
	固定方法	フック/クリップ	全 光 束	853 lm
	角度調整	360度角度調整可能		

## 各部の名称



## 設置方法

- 照射物から 15cm 以上離して、クリップで確実に固定できる場所に設置してください。  
※設置作業中は通電しないでください。
- クリップ裏のダルマ穴で壁に設置することもできます。  
・ダルマ穴の寸法



## ■角度調整

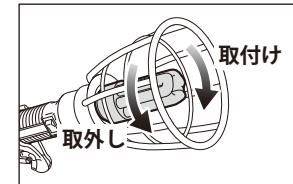
- ・調整ナットをゆるめ、角度を調整したあと締め付けてください。
- 

## 使用方法

- 本体を確実に取り付け、ヘッド部を照らしたい方向に調節し、電源プラグをコンセントに差し込み、点灯させてください。

## ■電源のON / OFF ----- ■LEDランプの取付け および 交換 -----

- ・下の図のように本体ガードの開口部分からLEDランプの取り付け、取り外しをおこなってください。



※LEDの特性上、光の色や明るさにバラツキが出る場合があります。

## 【無料修理規定】

- 取扱説明書、本体添付ラベル等の注意書に従った使用状態で、保証期間内に故障した場合のみ、無料修理いたします。
- 保証期間内でも次の場合には有料修理となります。
  - (イ) 使用上の誤り、または、自己修理、分解、調整、改造等による故障及び損傷
  - (ロ) お買い上げ後の輸送、移動、落下等による故障及び損傷
  - (ハ) 火災、地震、水害、落雷、その他の天災地変、公害、塩害、異常電圧、水掛け等による故障及び損傷
  - (ニ) 消耗または磨耗した部品、付属品の交換
  - (ホ) 本書のご提示がない場合
  - (ヘ) 本書にお買い上げ年月日、お客様名、販売店名の記入がない場合、あるいは文字を書きかえられた場合(但し、販売シールや領収書でも未記入項目の代用となります)
  - (ト) 本品本来の用途以外に使用された場合の故障及び損傷
  - (チ) 一般家庭用以外(例：業務用、または業務用に準ずる使用方法)で使用された場合の故障及び損傷
- ご贈答、ご転居等で本保証書に記入のお買い上げ販売店に修理をご依頼になれない場合は、弊社「修理ご相談センター」にお問い合わせください。
- 本書は日本国内においてのみ有効です。  
**This warranty is valid only in Japan.**
- 本書は再発行いたしませんので紛失しないよう大切に保管してください。

OHM 株式会社 オーム電機  
〒342-8502 埼玉県吉川市旭3-8  
http://www.ohm-electric.co.jp

修理に関するご相談は、修理ご相談センターへ  
電話受付 048-992-3970 平日 9:00~17:00  
※土曜・日曜、祝日及び年末年始は除きます

製品に関するお問い合わせは、お客様相談室へ  
●通話料無料 ●携帯・IP・公衆電話からは  
0120-963-006 048-992-2735  
修理に関するお問い合わせは、修理ご相談センターへ  
電話受付 048-992-3970 平日 9:00~17:00  
※土曜・日曜、祝日及び年末年始は除きます

## 保証書 《持込修理》

商品名	LEDクリップライト	★お買い上げ日：年 月 日
型番(品番)	LT-S730CL (06-0172)	保証期間：本体1年間 (お買い上げの日から)
お客様	ふりがな ★お名前	様
	★ご住所 〒	
★修理メモ	★お電話 ( )	
販売店	★住所・店名・電話	(印)

- (注) ★印欄に記入のない場合は無効となりますので、必ずご確認ください。(販売証明シール、領収書等は有効です。)
- ※ この保証書は、本保証書記載内容で無料修理を行うことをお約束するものです。
  - ※ この保証書によって保証書を発行している者(保証責任者)、及びそれ以外の事業者に対するお客様の法律上の権利を制限するものではありません。
  - ※ 保証期間経過後の修理についてご不明な場合は、お買い上げの販売店または弊社「修理ご相談センター」にお問い合わせください。
  - ※ お客様にご記入いただいた保証書の内容は、保証期間内のサービス活動及びその後の安全点検活動のために記載内容を利用させていただく場合がありますので、ご了承ください。