

保証書

持込修理 無料修理規定

- 取扱説明書、本体貼付ラベルなどの注意書に従った使用状態で、保証期間内に故障した場合のみ、無料修理いたします。
- 保証期間内でも次の場合には有料修理となります。
 - (イ) 使用上の誤り、または、自己修理、分解、調整、改造などによる故障及び損傷
 - (ロ) お買い上げ後の輸送、移動、落下などによる故障及び損傷
 - (ハ) 火災、地震、水害、落雷、その他の天災地変、公害、塩害、異常電圧、水掛りなどによる故障及び損傷
 - (ニ) 消耗または摩耗した部品、付属品の交換
 - (ホ) 本書のご提示がない場合
 - (ヘ) 本書にお買い上げ年月日、お客様名、販売店名の記入がない場合、あるいは文字を書きかえられた場合（但し、販売店シールや領収書でも未記入項目の代用となります）
 - (ト) 本品本来の用途以外に使用された場合の故障及び損傷
 - (チ) 一般家庭用以外（例：業務用、または業務用に準ずる使用方法）で使用された場合の故障及び損傷
- ご贈答、ご転居などで本保証書に記入のお買い上げ販売店に修理をご依頼になれない場合は、弊社修理ご相談センターにお問い合わせください。
- 本書は日本国内においてのみ有効です。This warranty is valid only in Japan.
- 本書は再発行いたしませんので紛失しないよう大切に保管してください。

商品名	充電用ソーラーパネル	★お買い上げ日：
型番 / 品番	BT-JS21AA2 / 05-1175	年 月 日
保証期間：本体 1年間（お買い上げ日から）		
お客様	(フリガナ) ★お名前	様
	★ご住所 〒 -	
電話 ()		
修理メモ		
販売店	★住所 店名 電話	
		印

(注) ★印欄に記入のない場合は無効となりますので、必ずご確認ください。

- ※この保証書は、本書に明示した期間、条件のもとにおいて無料修理をお約束するものです。
- ※この保証書によって保証書を発行している者（保証責任者）、及びそれ以外の事業者に対するお客様の法律上の権利を制限するものではありません。
- ※保証期間経過後の修理についてご不明の場合は、お買い上げの販売店または弊社修理ご相談センターにお問い合わせください。
- ※お客様にご記入いただいた保証書の内容は、保証期間内のサービス活動及びその後の安全点検活動のために記載内容を利用させていただく場合がありますので、ご了承ください。

OHM 株式会社 オーム電機
〒342-8502 埼玉県吉川市旭3-8
<https://www.ohm-electric.co.jp>

修理に関するご相談は 修理ご相談センターへ

電話受付 048-992-3970 平日 9:00~17:00
※土曜・日曜・祝日及び年末年始は除きます

製品に関するお問い合わせは お客様相談室へ

●通話料無料 ●携帯・IP・公衆電話からは
0120-963-006 048-992-2735

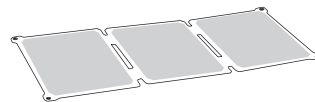
電話受付 平日 9:00~17:00
※土曜・日曜・祝日及び年末年始は除きます

取扱説明書

保管用・保証書付

充電用ソーラーパネル

型番：BT-JS21AA2
品番：05-1175



このたびは当製品をお買い上げいただき、まことにありがとうございます。ご了承ください。

この取扱説明書をよくお読みになり、正しく安全にお使いください。ご使用前に「安全上のご注意」を必ずお読みください。保証書は「お買い上げ日・販売店名」などの記入を確かめ、取扱説明書とともに大切に保管してください。

安全上のご注意

必ずお守りください

◎ご使用前には、必ず接続機器のメモリーの控え（バックアップ）をとってください。

ご使用前にこの「安全上のご注意」をよくお読みのうえ、記載事項をお守りいただき、正しくお使いください。

■表示について：表示内容を無視して誤った使い方をしたときに生じる危害や損害の程度を次の表示で区分し、説明しています。



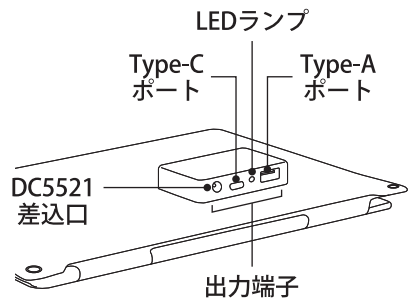
警告

この表示の欄は「死亡または重傷を負う可能性が想定される」内容です。

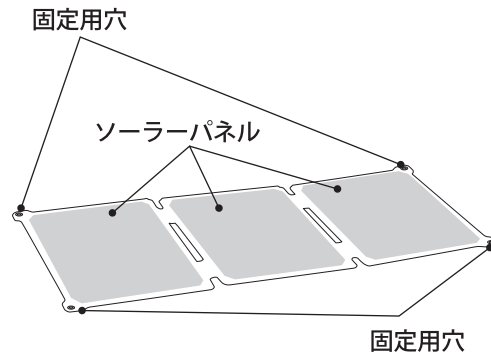
- 本製品や接続機器が高熱になったり発煙、ショートがあった場合は直ちに使用を中止する。
 - ・火災やけが、故障の原因になります。
- 本製品を分解・改造・加工しない。
 - ・接続機器の故障・破損の原因になります。
- 本製品に破損・変形等の不具合がある場合には使用しない。
- 本製品に強い衝撃を与えない。落としたり投げたりしない。
 - ・故障・破損の原因になります。
- 出力ポートに指定外の端子や金属を接触させたり、水気やほこりを付着させない。
 - ・故障・破損の原因になります。
- 本機及び出力ケーブルの端子部をショートさせない。
 - ・火災やけが、故障の原因になります。
- ぬれた手で出力ケーブルに触れない。
 - ・故障の原因になります。
- 本機や出力ケーブルの上に重いものを載せない。
 - ・故障の原因になります。
- 出力ケーブルの端子は奥までしっかりと差し込む。
 - ・接続不良、故障の原因になります。

各部名称

出力端子部

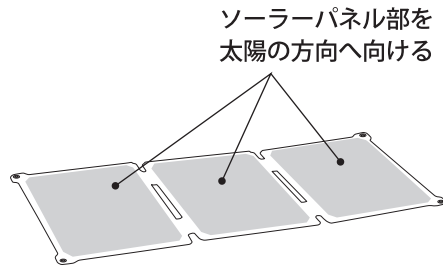


ソーラーパネル部

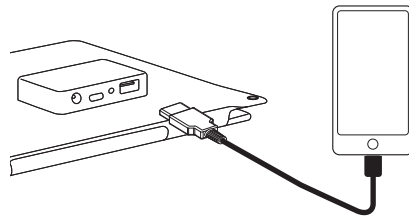


ご使用方法

1. 本体ソーラーパネル部に太陽の光が当たるように、パネル面を太陽の方向へ向けて設置します。



2. 出力端子に充電する機器に繋がったUSBコネクタを接続します。



※四隅の固定用穴を利用し、付属のカラビナや紐等でバックパック・木やテントなどに吊るしたり固定することができます。
(設置する際に影が掛からないようパネル全体に太陽の光が当たるように、パネル面を太陽の方向へ向けて全体を広げてください。)

● LEDランプについて

- ・充電に必要な日照が不足…………… 消灯
- ・充電可能…………… 点滅
- ・急速充電中…………… 点灯

使用上のご注意

- 充電する製品に付属のUSBケーブルを使用してください。
- ソーラーパネル部分を曲げたり、強い衝撃を加えないでください。
- 充電中のソーラーパネル部分の発熱は異常ではありません。
- 充電速度は、光照射の具合や天候状況により大きく変わります。
- 出力端子部は防水ではありませんので、雨天時や湿度の高い時にはご使用になれません。

仕様

型番：BT-JS21AA2 品番：05-1175

ソーラーパネル	単結晶シリコン3枚
ソーラーパネル発電性能	21W
定格出力	Type-A/Type-C：5V/3A、9V/2A、12V/1.5A(最大)* DC5521：12V1.5A(最大)*
外形寸法	折り畳み時：(約)幅195×高さ260×奥行25mm(出力端子を含む) 展開時：(約)幅585×高さ260×奥行17mm(出力端子を含む)
保護等級	IP65※出力端子を除く
太陽光変換効率	21.5%
出力端子	Type-Aポート×1、Type-Cポート×1、DC5521×1(外径5.5/内径2.1mm) ⊖ ⊕ ⊕
質量	560g
付属品	カラビナ×2、保証書付取扱説明書

※太陽光の強さ、気温によって、充電効率が大きく変化します。設置方法や天候などの充電環境によって、必要な出力が得られない場合があります。

※出力ケーブルは充電する製品に付属するものを使用してください。

※IP65:粉じんなどに対して「耐じん形(6)」、水に対して「噴流(5)」への保護がなされていることを示します。
(JIS C 0920準拠)

※仕様及び外観は予告なしに変更することがありますので、ご了承ください。