

保証書

持込修理 無料修理規定

- 取扱説明書、本体貼付ラベル等の注意書に従った使用状態で、保証期間内に故障した場合のみ、無料修理いたします。
 - 保証期間内でも次の場合には有料修理となります。
 - (イ) 使用上の誤り、または、自己修理、分解、調整、改造等による故障及び損傷
 - (ロ) お買い上げ後の輸送、移動、落下等による故障及び損傷
 - (ハ) 火災、地震、水害、落雷、その他の天災地変、公害、塩害、異常電圧、水掛り等による故障及び損傷
 - (ニ) 消耗または摩耗した部品、付属品の交換
 - (ホ) 本書のご提示がない場合
 - (ヘ) 本書にお買い上げ年月日、お客様名、販売店名の記入がない場合、あるいは文字を書きかえられた場合（但し、販売店シールや領収書でも未記入項目の代用となります）
 - (ト) 本品本来の用途以外に使用された場合の故障及び損傷
 - (チ) 一般家庭用以外（例：業務用、または業務用に準ずる使用方法）で使用された場合の故障及び損傷
3. ご贈答、ご転居等で本保証書に記入のお買い上げ販売店に修理をご依頼になれない場合は、弊社修理ご相談センターにお問い合わせください。
4. 本書は日本国内においてのみ有効です。This warranty is valid only in Japan
5. 本書は再発行いたしませんので紛失しないよう大切に保管してください。

商品名 木目調フリーアームセンサーソケット		★お買い上げ日： 年 月 日	
型番	HS-LPNA4-WO	品番	04-8394
保証期間：本体1年間（お買い上げの日から）			
お客様	(フリガナ) ★お名前 様		
	★ご住所 〒 - 電話 ()		
修理メモ			
販売店	★住所 店名 電話		
	(印)		

(注) ★印欄に記入のない場合は無効となりますので、必ずご確認ください。

- ※この保証書は、本書に明示した期間、条件のもとにおいて無料修理をお約束するものです。
- ※この保証書によって保証書を発行している者(保証責任者)、及びそれ以外の事業者に対するお客様の法律上の権利を制限するものではありません。
- ※保証期間経過後の修理についてご不明の場合は、お買い上げの販売店または弊社修理ご相談センターにお問い合わせください。
- ※お客様にご記入いただいた保証書の内容は、保証期間内のサービス活動及びその後の安全点検活動のために記載内容を利用させていただく場合がありますので、ご了承ください。

OHM 株式会社 オーム電機
 〒342-8502 埼玉県吉川市旭3-8
<http://www.ohm-electric.co.jp>

製品に関するお問い合わせは お客様相談室へ	
●通話料無料	●携帯・IP・公衆電話からは
0120-963-006 048-992-2735	
電話受付	平日9:00~17:00 ※土曜・日曜・祝日及びび年末年始は除きます
修理に関するご相談は 修理ご相談センターへ	
電話受付	048-992-3970 平日9:00~17:00 ※土曜・日曜・祝日及びび年末年始は除きます

00-0000A

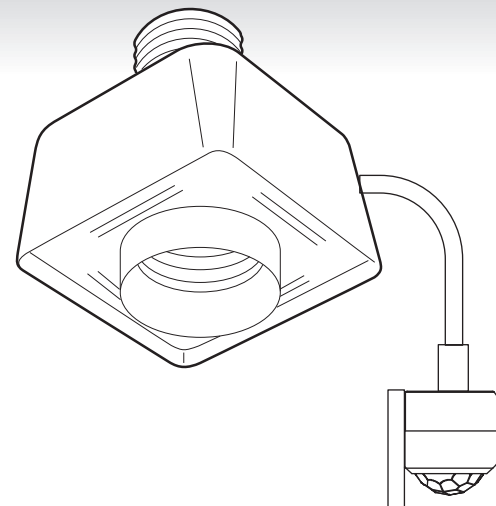
型番 HS-LPNA4-WO 品番 04-8394

木目調フリーアーム センサーソケット

取扱説明書 (保証書付き)

保管用

このたびは、本製品をお買い上げいただき誠にありがとうございます。
 ご使用前に、この取扱説明書をよくお読みの上、正しく安全にお使いください。また、お読みになられた後も、いつでも見られるよう大切に保管してください。



仕様

電源	AC100V 50/60Hz 0.6A
口金サイズ	E26
使用可能電球	100/110V 白熱電球60Wまで (消費電力)電球形蛍光灯22Wまで/LED電球15Wまで
待機電力	0.5W以下

動作温度範囲	-15 ~50°C
外形寸法(約)	幅60mm×高さ75mm×奥行66mm (センサー部を含まず)
質量(約)	本体110g
点灯時間(約)	60秒

安全上のご注意

警告	<ul style="list-style-type: none">・本製品は屋内専用です。防水防滴仕様ではありませんので、雨や水しぶきのかかる場所や湿気の多い場所には絶対に取付けしないでください。・危険ですので、絶対に分解や改造をしないでください。故障や火災、感電の原因となります。・ぐらぐらしたり破損しているソケットには取付けをせず、電気工事店で修理後に取付けてください。・指定以外の電球や電圧での使用はしないでください。故障や火災の原因となります。・濡れた手で本製品を取付けたり、照明器具側の口金受入部分を触らないでください。感電の原因となります。
注意	<ul style="list-style-type: none">・本体の回転部分に無理な力を加えたりしないでください。破損の原因となります。・本製品の取付けや電球交換の際は、必ず照明のスイッチを「OFF(切)」にしてください。・電球交換時は、電球の温度が高い場合があります。十分に冷えてから交換してください。やけどや感電・火災の原因となります。・本製品の取付けや電球交換時には高所での作業になりますので、足を踏みはずしたり落下させないように十分にご注意ください。・センサーを電球に近づけ過ぎたり、エアコンやヒーターの吹出口付近に取付けしないでください。誤動作や故障の原因となります。・お手入れは、乾いた布で拭いてください。シンナーやアルコールの使用はお避けください。

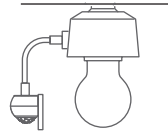
設置方法

本製品を取り付ける際は必ず、照明器具のスイッチを「OFF(切)」にしてください。また、電球の取り外し時、高温でやけどすることがございますので十分にご注意ください。

電球を器具のソケットから取り外し、本製品を回しながらソケットに装着して指定の電球を取り付けます。

※本製品は本体部が回転する構造になっておりますので、製品本体が完全に止まるまで確実に閉めてください。

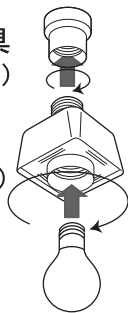
その際、誤動作の原因となりますので、人感センサー部に電球の光が直接あたらないよう取り付けてください。



照明器具
(口金 E26)

本製品
(口金 E26)

電球

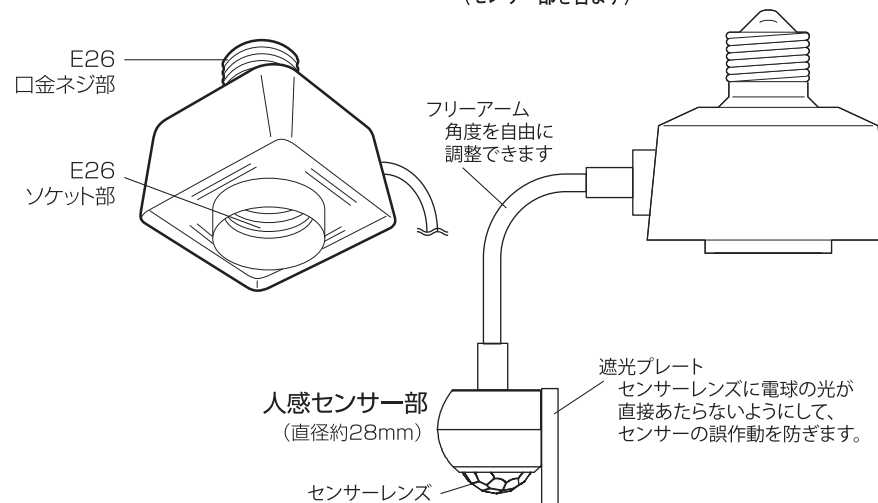


照明器具のスイッチを「ON(入)」にしてください。

人感センサーが人の動きを感知すると点灯します。

各部の名称

本体部 本体寸法(約) 幅60mm×高さ75mm×奥行66mm
(センサー部を含まず)



使用上のご注意

1. 電源投入時は動作が安定するまで多少の時間がかかります。
2. セード付き照明器具でご使用の際、センサーレンズがセードに隠れるため、感知エリアが狭くなります。
3. 人感センサー部に照明の光が直接入ると誤動作の原因となります。本製品に取り付けた電球、または周囲の照明にセンサーレンズを向けしないでください。
4. 消灯したあとの数秒間は、センサーがリセットするための待機時間となり感知範囲内で動いてもすぐに点灯しないことがあります。
5. 人感センサー部に電球の光が直接あたると誤動作することがあります。取り付けの際は電球の光が直接あたらない位置にセンサーレンズを向けてください。また、人がいない場所で消灯後に自動点灯を繰り返す場合は、センサーレンズの向きを変更してください。
6. 人感センサーの取り付け位置や角度によっては、センサーの感度や感知範囲に差が出る場合があります。その時はセンサーの向きを調整してご使用下さい。
7. 人感センサーは温度差と移動角度に対して感知します。次のような場合はセンサーの反応に変化がでやすく感知性能が落ちたり誤動作するおそれがありますのでご注意ください。
 - a. 取り付け場所の室温が32℃を超え、人の体温との差が少ない場合
 - b. 取り付け人感センサーの正面に向かってまっすぐ歩いたとき (人が近づく方向にセンサーの正面を向けて取り付けの場合)
 - c. 通路とセンサーの間に障害物があり、見通しが良くない場合
 - d. 感知範囲内に、電気ポットや炊飯器、エアコンなどが置いてあり温度変化の起きやすい場所
 - e. 5m以上センサーから離れた位置での少しの移動やヘルメットや手袋など全身を被った服装での動き