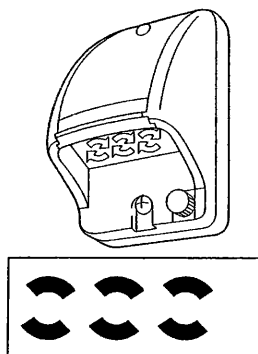


DC1093N(C) アースターミナル付 防水コンセント(3コ用) (ベージュ)

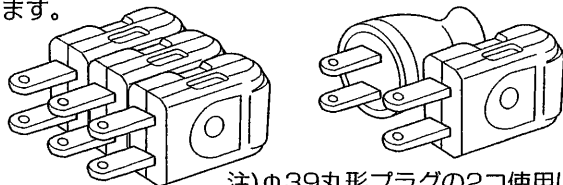
15A 125V AC

抜け止め式



適合プラグ

- 平形プラグ3コ、または、平形プラグ1コと丸形プラグ(φ39まで)1コが同時に使えます。



注) φ39丸形プラグの2コ使用はできません。

安全上のご注意

警告

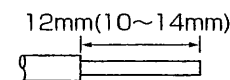
- 結線は適用電線の被ふくをストリップゲージに合わせてむき、確実に奥まで差し込んでください。
差し込み不十分な場合、発熱する恐れがあり、焼損や火災の原因となります。
- 取付面は凹凸のないように仕上げ防水効果をよくしてください。
感電の原因となります。
- しっかり接地してください。感電の原因となります。

注意

- 器具は必ず地上30cm以上に取り付けてください。
- スイッチボックスが壁面より浮き出ていると防水効果が悪くなります。

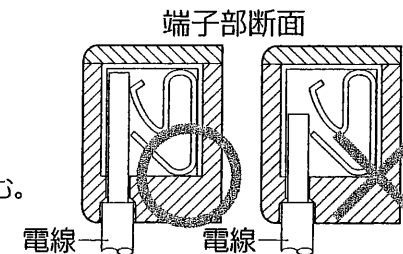
適用電線

- φ1.6mm、φ2.0mmの銅単線専用。
- より線には、DC9300絶縁付棒状圧着端子(1.25mm²~2.0mm²)をご使用ください。



結線方法

- ①パッキン部のストリップゲージ12mm(10~14mm)に合わせて電線被ふくをむく。
- ②電線を1本づつ奥まで確実に差し込む。

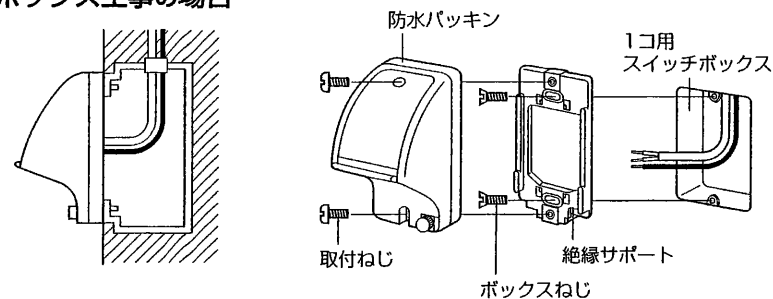


電線のはずし方

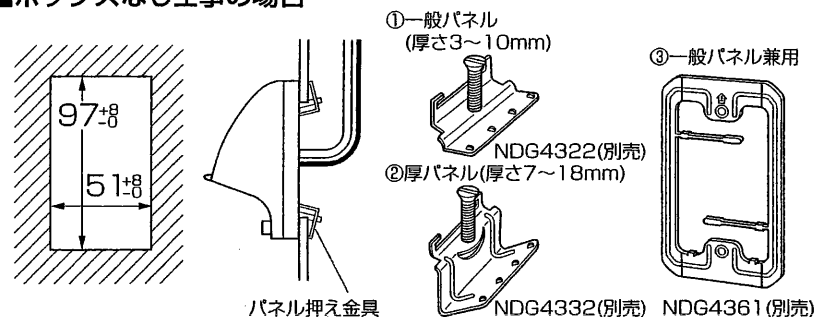
- 電線はずし穴にマイナスドライバーを差し込み電線を引き抜く。

取付方法

■ボックス工事の場合



■ボックスなし工事の場合



■露出工事の場合

- ボックス工事の場合と同様に絶縁サポートを使って取り付けてください。