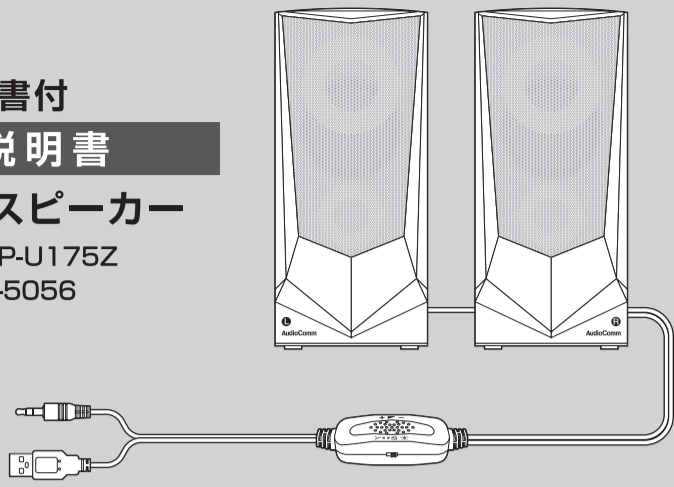


保証書付
取扱説明書

USB電源スピーカー

型番：ASP-U175Z
品番：03-5056



このたびは、AudioComm® USB電源スピーカーをお買い上げいただき、まことにありがとうございます。

本機の機能を十分に発揮させ、安全にお使いいただくためにも、ご使用前にこの取扱説明書を最後までお読みください。なお、お読みになられた後は、ご使用時にいつでも見られますように大切に保管してください。

主な仕様

電源	DC5V 500mA
実用最大出力	総合4.8W(2.4W+2.4W)
周波数特性	100Hz ~ 15kHz
スピーカー	口径66mm(4Ω)×2
SN比	≥30dB
接続	電源：USB接続(USB Type-A端子)、音声入力：φ3.5mmステレオミニプラグ
外形寸法	1個あたり：幅73×高さ162×奥行106mm(突起物含まず)
質量	約670g(コード・コントローラーを含む)
コード長	USB電源コード(コントローラー～USB端子間)：約60cm 音声入力コード(コントローラー～φ3.5mmステレオミニプラグ間)：約60cm スピーカーコード(コントローラー～スピーカー間)：約50cm
付属品	保証書付取扱説明書

※仕様及び外観は改善のため予告なく変更することがあります。
※本書の図版は実際の製品と一部異なる場合があります。

保証書

持込修理 無料修理規定

- 取扱説明書、本体貼付ラベルなどの注意書に従った使用状態で、保証期間内に故障した場合のみ無料修理いたします。
- 保証期間内でも次の場合には有料修理となります。
(イ)使用上の誤り、または、自己修理、分解、調整、改造などによる故障及び損傷
(ロ)お買い上げ後の輸送、移動、落下などによる故障及び損傷
(ハ)火災、地震、水害、落雷、その他の天災地変、公害、塩害、異常電圧、水掛りなどによる故障及び損傷
(ニ)消耗または摩耗した部品、付属品の交換
(ホ)本書のご提示がない場合
(ヘ)本書にお買い上げ年月日、お客様名、販売店名の記入のない場合、あるいは文字を書きかえられた場合(但し、販売店シールや領収証でも未記入項目の代用となります。)
(ト)本品本来の用途以外に使用された場合の故障及び損傷
(チ)一般家庭用以外(例：業務用、または業務用に準ずる使用方法)で使用された場合の故障及び損傷
- ご贈答、ご転居などで本保証書に記入のお買い上げ販売店に修理をご依頼になれない場合は、弊社修理ご相談センターにお問い合わせください。
- 本書は日本国内においてのみ有効です。 This warranty is valid only in Japan.
- 本書は再発行いたしませんので紛失しないよう大切に保管してください。

商品名	USB電源スピーカー	★お買い上げ日：	年	月	日
型番	ASP-U175Z	品番	03-5056	保証期間：本体1年間(お買い上げの日から)	
お客様	ふりがな ★お名前 様				
	★ご住所 〒 ー				
修理メモ					
販売店	★住所 店名 電話				(印)

(注)★印欄に記入のない場合は無効となりますので、必ずご確認ください。

※この保証書は、本書に明示した期間、条件のもとにおいて無料修理をお約束するものです。
※この保証書によって保証書を発行している者(保証責任者)、及びそれ以外の事業者に対するお客様の法律上の権利を制限するものではありません。
※保証期間経過後の修理についてご不明の場合は、お買い上げの販売店または弊社修理ご相談センターにお問い合わせください。
※お客様にご記入いただいた保証書の内容は、保証期間内のサービス活動及びその後の安全点検活動のために記載内容を利用させていただく場合がありますので、ご了承ください。

OHM 株式会社 オーム電機
〒342-8502 埼玉県吉川市旭3-8
https://www.ohm-electric.co.jp

製品に関するお問い合わせは **お客様相談室**へ

●通話料無料 ●携帯・IP・公衆電話からは
0120-963-006 048-992-2735

電話受付 平日9:00~17:00
※土曜・日曜・祝日及び年末年始は除きます

修理に関するご相談は **修理ご相談センター**へ

電話受付 **048-992-3970** 平日9:00~17:00
※土曜・日曜・祝日及び年末年始は除きます

免責事項

- 下記の事項につきましては弊社は一切の責任を負いかねます。
- 弊社の責任によらない製品の損傷や、破損、または改造による故障や不具合
 - 本製品によって生じたデータの消失または破損
 - 本製品のために費やした時間及び経費
 - 本製品を運用した結果もたらされた損害
 - 本製品によりもたらされた、直接的、間接的な効果及び利益の損失
 - 本製品をご使用になって生じたあらゆる結果及び、直接的、間接的なシステム、機器及びその他の異常

安全上のご注意

電気製品は間違った使いかたをすると火災や感電による人身事故につながる可能性があります。このような事故を防ぐために、この取扱説明書をよくお読みになり、注意事項を必ずお守りください。注意事項は、取り扱いを誤った場合に予想される事故の大きさによって3段階で表示しています。

絵表示について

この取扱説明書では、製品を安全に正しくお使いいただき、お使いになる方や他の方への危害や財産への損害を未然に防止するためにいろいろな絵表示をしています。その表示と意味は次のようになっています。内容をよく理解してから、本文をお読みください。

- 危険** この表示を無視して誤った取り扱いをすると、火災、感電、破裂などにより死亡したり、大けがなどを負う可能性が想定される内容です。
- 警告** この表示を無視して誤った取り扱いをすると、人が死亡または重傷を負う可能性が想定される内容です。
- 注意** この表示を無視して誤った取り扱いをすると、感電やその他の事故によりけがをしたり、周辺の家財に損害を与えたりする可能性が想定される内容です。

絵表示の使用例

- △記号**は、注意(危険、警告を含む)を促す内容があることを告げるものです。(左図の場合は「感電注意」が描かれています。)
- 記号**は、禁止の行為であることを告げるものです。(左図の場合は「分解禁止」が描かれています。)
- 記号**は、行為を強制したり指示したりする内容を告げるものです。(左図の場合は「USB端子を抜く」が描かれています。)

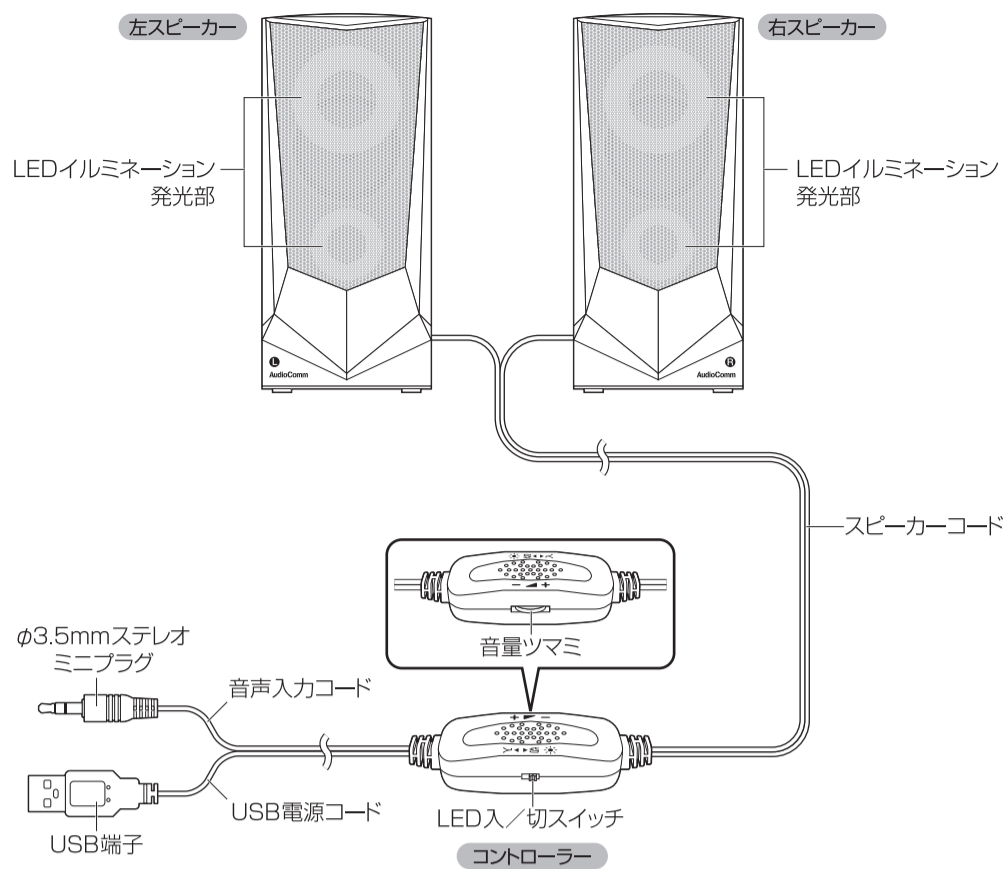
警告

USB端子を抜く	<p>万一、煙が出ている、変なにおいや音がするなどの異常を感知したら、すぐにUSB端子を抜く</p> <ul style="list-style-type: none"> ●そのまま使用すると、火災・感電の原因となります。 ●煙が出なくなるのを確認して販売店または弊社お客様相談室までご連絡ください。 	接続場所を選ぶ	<p>USB-AC電源アダプターを使うときは、すぐに手が届く位置にある家庭用コンセントに接続し、異常が発生した場合は、速やかにアダプターをコンセントから抜く</p> <ul style="list-style-type: none"> ●手が届きにくい場所にあると、異常があったときに対応が遅れるおそれがあります。
分解禁止	<p>本機を分解、修理、改造しない</p> <ul style="list-style-type: none"> ●火災・感電の原因となります。 	禁止	<p>浴室、台所など湿気の多い場所や水飛沫のある場所では使わない</p> <ul style="list-style-type: none"> ●感電や故障の原因となります。
接触禁止	<p>雷が鳴り始めたら、安全のため本機及びコードに触れない</p>		<p>本機やコードの上に重いものをのせたり、コードの上に本機をのせない</p> <ul style="list-style-type: none"> ●コードに傷がついて、火災・感電の原因となります。
修理を依頼	<p>コードが傷んだら(芯線の露出、断線など)、使用を中止する</p> <ul style="list-style-type: none"> ●そのまま使用すると、火災・感電の原因となります。 ●修理をご依頼ください。 		<p>コードを敷物などで覆わない</p> <ul style="list-style-type: none"> ●気づかず重いものをのせてしまい、火災・感電の原因となります。
			<p>コードを傷つけたり、加工したり、無理に曲げたり、ねじったり、引っ張ったり、加熱したりしない</p> <ul style="list-style-type: none"> ●コードが破損して火災・感電の原因となります。

注意

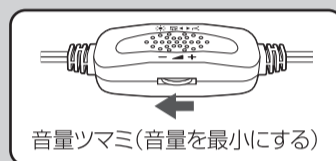
濡れ手禁止	<p>濡れた手でUSB端子を抜き差ししたり、操作をしない</p> <ul style="list-style-type: none"> ●感電の原因となることがあります。 	禁止	<p>窓を閉め切った自動車の中や直射日光が当たる場所など、異常に温度が高くなる場所に放置しない</p> <ul style="list-style-type: none"> ●キャビネットや部品に悪い影響を与え、故障の原因となることがあります。
音量は小さく	<p>接続する前や再生を始める前に音量を最小にする</p> <ul style="list-style-type: none"> ●突然大きな音が出て、聴力障害などの原因となることがあります。 		<p>USB端子やφ3.5mmステレオミニプラグを抜くときは、コードを引っ張らない</p> <ul style="list-style-type: none"> ●コードが傷つき、火災・感電の原因となることがあります。 ●必ずプラグ部を持って抜いてください。
接続解除	<p>移動させるときは、必ず接続を解除する</p> <ul style="list-style-type: none"> ●コードがひっかかって転倒したり、故障のおそれがあります。 		<p>ほこりの多い場所に置かない</p> <ul style="list-style-type: none"> ●火災・感電の原因となることがあります。
禁止	<p>本機をシンナーやベンジンなどで拭かない</p> <ul style="list-style-type: none"> ●変形・変色の原因となります。 		<p>コードを熱器具に近づけない</p> <ul style="list-style-type: none"> ●コードの被ふくが溶けて、火災・感電の原因となることがあります。
	<p>ぐらついた台の上や傾いた場所など不安定な場所に置かない</p> <ul style="list-style-type: none"> ●落ちたり、倒れたりしてけがの原因となることがあります。 		<p>浴室、台所など湿気の多い場所や水飛沫のある場所では使わない</p> <ul style="list-style-type: none"> ●感電や故障の原因となります。
	<p>暖房器具や調理器具の近くなど、油・蒸気・熱のあたる場所に置かない</p> <ul style="list-style-type: none"> ●破損・故障の原因となります。 		<p>音量を上げすぎない</p> <ul style="list-style-type: none"> ●周囲の迷惑になったり、聴力に悪い影響を及ぼすおそれがあります。

各部の名称



接続・設置のしかた

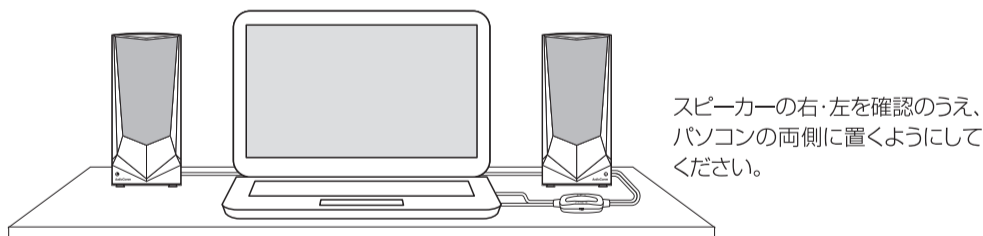
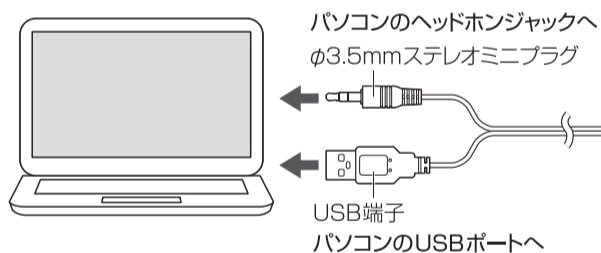
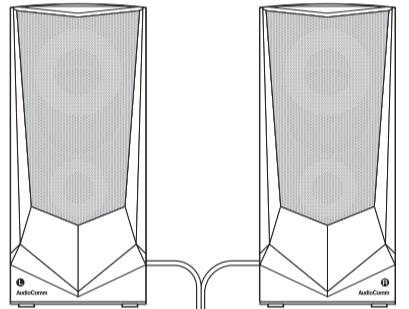
- ご注意**
- 外部機器(音源となる機器)の電源が切れた状態で各コードを接続してください。
 - 接続時は本機の音量を最小にしてください。大きいまま接続すると、ひずみ音が出て、本機が故障するおそれがあります。



USBポートを装備したノートパソコンやデスクトップパソコンなどと接続する場合

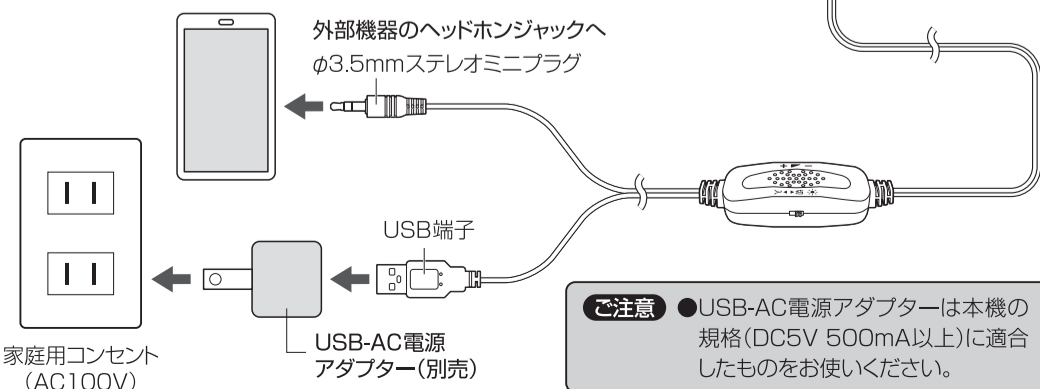
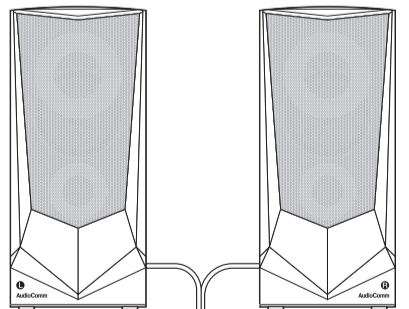
- 1 φ3.5mmステレオミニプラグをパソコンのヘッドホンジャックへ接続します。
- 2 USB端子をパソコンのUSBポートへ接続します。

- ご注意**
- DC5V 500mA以上の電力供給ができるUSBポートに接続してください。
 - USBハブを経由して接続すると正常に動作しない場合があります。パソコンのUSBポートに直接接続してください。



USBポートを持たない機器(スマートフォンやデジタルオーディオプレーヤーなど)と接続する場合

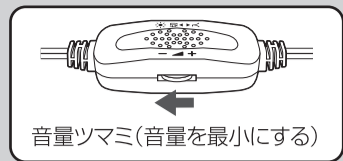
- 1 φ3.5mmステレオミニプラグを外部機器のヘッドホンジャックへ接続します。
- 2 USB-AC電源アダプター(別売)を介して、USB端子を家庭用コンセントへ接続します。



- ご注意**
- USB-AC電源アダプターは本機の規格(DC5V 500mA以上)に適合したものをお使いください。

操作のしかた

- ご注意**
- 外部機器の電源を入れる前に、本機の音量を最小にしてください。
 - 外部機器に音量ツマミなどがあり、電源を入れる前に調節が可能な場合は、あらかじめ音量を中程度以下にしてください。電源を入れた後に音量調節が可能になるタイプの場合は、電源を入れた後、本機の音量を上げる前に、中程度以下に設定してください。



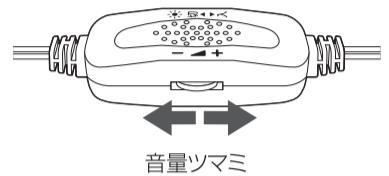
- 1 「接続・設置のしかた」を参照して、正しく接続した後に、外部機器の電源を入れます。



- 2 外部機器側で再生などの操作をします。外部機器の操作方法は各機器に付属の取扱説明書をご確認ください。



- 3 音量を調節します。音量調節は、本機・外部機器のどちらでも可能ですが、外部機器側の音量を上げすぎると、音が割れることがあります。外部機器側は中程度で一定に保ち、本機側で調節することをおすすめします。



- ご注意**
- 周囲の迷惑にならない音量でお楽しみください。

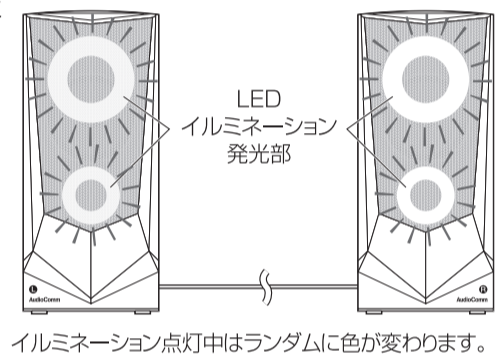
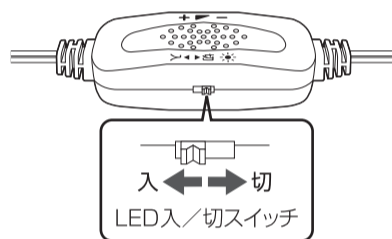
- 4 使用が終わったら、本機及び外部機器の音量を絞り、外部機器の電源を切ります。

USB端子やφ3.5mmステレオミニプラグを抜くときは、必ず事前に双方の音量を絞り、外部機器の電源を切ってください。



LEDイルミネーションについて

- 通電中は、LED入/切スイッチを「入」側にすると、イルミネーションが光ります。
- イルミネーションを消すときは、「切」側に動かしてください。



イルミネーション点灯中はランダムに色が変わります。

故障かなと思ったら

症状	チェック項目
音が出ない	<ul style="list-style-type: none"> ●本機のUSB端子及びφ3.5mmステレオミニプラグが、それぞれ正しく接続されていますか。 ●USB-AC電源アダプターをお使いの場合、本機の規格(DC5V 500mA以上)に適合したものをを使って、家庭用コンセントに接続していますか。 ●外部機器のUSBポートがパワースタンド非対応(電源供給機能がないタイプ)ではありませんか。 ●外部機器側の電源は入っていますか。 ●本機または外部機器側の音量が最小になっていませんか。 ●USBハブなどを介して外部機器に接続していませんか(USBハブを介して接続すると、電圧が不安定になるおそれがあり、正常に出力されない場合があります。外部機器のUSBポートに直接接続してください)。
イルミネーションが点灯しない	<ul style="list-style-type: none"> ●LED入/切スイッチが「切」の位置になっていませんか。 ●正しく通電していますか(USB端子の接続先となる機器または家庭用コンセントの通電状況をご確認ください)。

お手入れのしかた

必ず電源を切ってから行ってください。

- 本機の表面が汚れたら、柔らかい布で乾拭きしてください。汚れがひどい場合は、水で布を湿らすか、中性洗剤を少し布につけて拭き、その後乾拭きをしてください。
- シンナーやベンジン、アルコールなどは使わないでください。変質したり、塗料がはげることがあります。



保証書とアフターサービスについて

保証書について

この製品には保証書がついておりますので、お買い上げの販売店よりお受け取りください。お受け取りになった保証書は、記載内容及び「販売店、お買い上げ年月日」などの記入事項をお確かめのうえ、大切に保管してください。必要事項が記載されていない場合は、すぐにお買い上げの販売店にお申し出ください。保証期間は、お買い上げ日より1年間です。

アフターサービスについて

- 調子が悪いときは
修理を依頼される前に、この取扱説明書をよくご覧になり正しく使われているかお調べください。それでも調子が悪いときは、お買い上げの販売店、または弊社修理ご相談センターにご相談ください。
- 保証期間中は
保証書の記載内容に基づいて修理いたします。詳しくは保証書をご覧ください。
- 保証期間が過ぎた場合は
修理によって機能が維持できる場合は、お客様のご要望により有料修理させていただきます。お買い上げの販売店、または弊社修理ご相談センターにご相談ください。