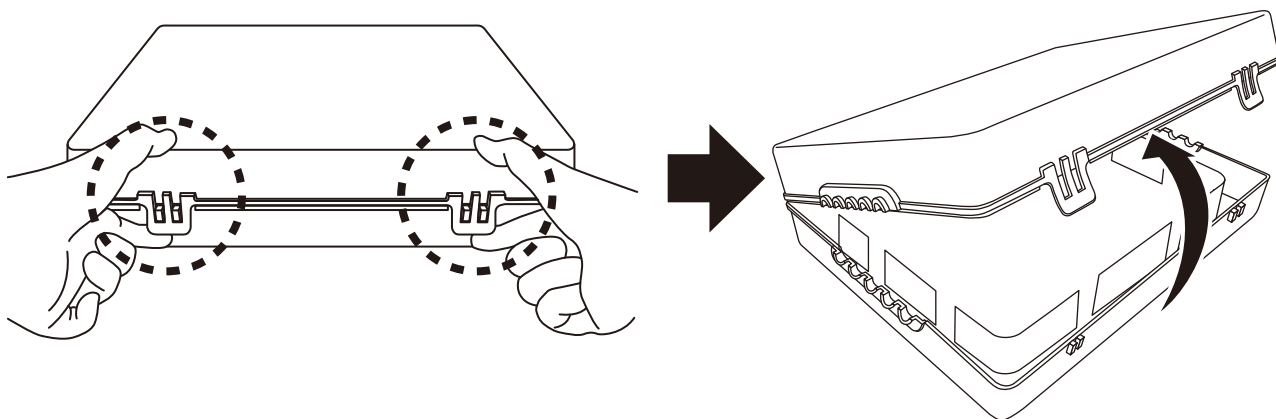


S-BOX コード収納ケース 開閉のしかた

ボックスは下図の方法を参照して、正しく開閉してください。閉め方が不十分ですと、急にフタが開いて収納した機器が飛び出すおそれがあります。

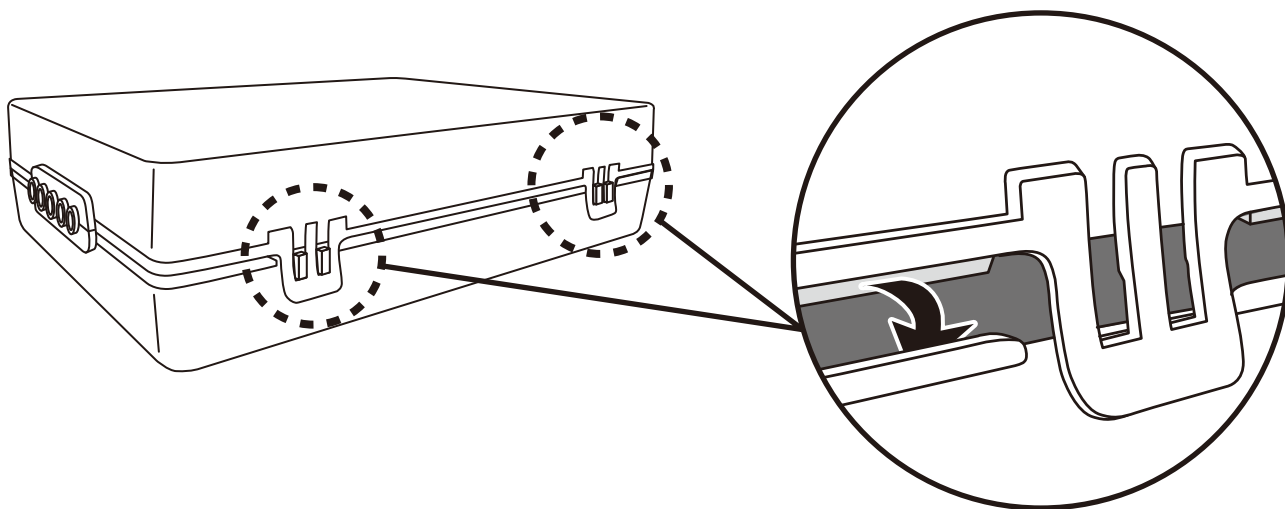
開け方


ボックスが動かないように、親指で箱を押えながら2カ所のツメをはずします。



閉め方

閉めるときには、かみ合わせがずれないようにしっかりとはめこみ、ツメがパチンと鳴るように留めます。



※  の部分を矢印のように、内側に入るようにはめ込んでください。