

## 互換インクカートリッジ エプソン用 KUIシリーズ 取扱説明書

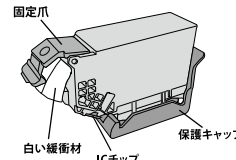
**必ず、最初にお読みください!**

この度は弊社互換インクカートリッジをお買い上げいただき、誠にありがとうございます。またご安心ください。本製品は純正メーカー製造ではありませんが、いかなるメーカーとも無関係で、高品質なものであることを保証いたします。記載の社名及び商品名は各社の登録商標または登録商標です。

本製品は、オリジナルのインクを使用しています。純正メーカー製と同等色の違いがあり実用が早急ではございません。用途に合わせて、純正インクと使い分けてください。

安全上のご注意  
ご使用の前に必ず「使用上のご注意」をお読みください。ご使用の際は必ずお守りください。

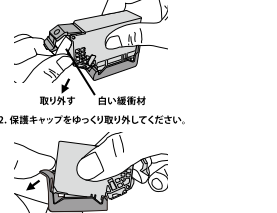
### KUI各部の名称と機能



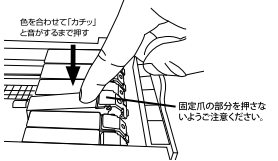
固定爪  
白い緩衝材  
ICチップ  
保護キャップ

### セット方法

1. 白い緩衝材を取り外します。
2. 保護キャップをゆっくり取り外してください。



3. インクカートリッジのラベル色とプリンタの挿入箇所の色を合わせ、ラベルの⑥の部分を押してセットしてください。



色を合わせ「カチ」と音がするまでです。

固定爪の部分を押さないようご注意ください。

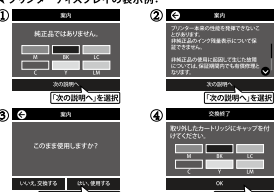
**注意:**

1. 顔としたり、側面を強く押さえないでください。
2. 絶対に振らないでください。
3. 逆さにはかないでください。
4. ICチップ部分には手を触れないでください。
5. 一度セットしたカートリッジは交換時以外取り外さないでください。

### △ 検出表示の対処方法

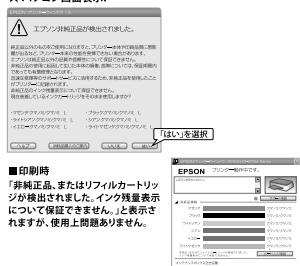
インクカートリッジをプリンタにセットすると、プリンタディスプレイおよびパネル画面に非純正品検出表示がされますが、下記操作をしていただくことで問題なくご使用いただけます。

★プリンタディスプレイの表示例:



① 検出表示を確認し、[OK]を押します。  
② [OK]を押すと、メニューが表示されます。  
③ [OK]を押すと、メニューが表示されます。  
④ [OK]を押すと、メニューが表示されます。

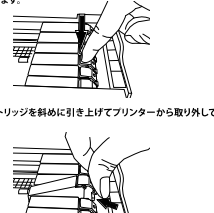
★パネル画面表示:



印刷時  
非純正品、またはフィルカートリッジが検出されました。インク残量表示は、使用上問題ありません。

### 取り外し方法

1. 固定爪に貼られている⑦の蓋と書かれたラベル部分を押しとカートリッジが浮き上がります。
2. インクカートリッジを斜めに引き上げてプリンタから取り外ししてください。



### インクが出ない、カスレるときは

- 1 ノズルチェックパターン印刷を行います。  
・コントロールパネルから使用プリンタのプロパティを開き、左下の【基本設定】ボタンをクリック、ユーティリティでノズルチェックパターン印刷ボタンを押す。  
※プリントヘッドが自動的にクリーニングされているかどうかの確認を行う印刷です。ご使用になるプリンタによって操作方法が異なります。操作方法に関してはお手持ちのプリンタの取扱説明書をご確認ください。
- 2 ヘッドクリーニングを行います。  
・お使いになるプリンタによって、ヘッドクリーニングの方法が異なります。操作方法に関してはお手持ちのプリンタの取扱説明書をご確認ください。  
・ヘッドクリーニングを行った後、再度ノズルチェックパターン印刷(上記)を行います。カスレ等がなければ問題なく印刷が可能です。  
※[ポイント]  
ヘッドクリーニングをしても正常にノズルチェックパターン印刷ができない場合は、再度クリーニングをします。(1)と(2)の操作を交互に5回繰り返してください。また、全く改善されない場合には、電源を切った状態で一晩以上放置した後、印刷を実行していただき、時間を置くとことごとく自動的にクリーニングが実行され、正常に印刷できる場合があります。

### 使用上のご注意

下記の記載事項を無視して誤った取り扱いをすると、機器の破損や用紙が汚れるおそれ、正常な使用ができない場合があります。

- インク交換メッセージが出ましたら新しいインクカートリッジと交換してください。
- 開封したインクカートリッジは、速やかにプリンタに装着し使用してください。(開封後、長時間放置しますと、正常な印刷ができなくなることがあります。)
- 印刷にカスレが発生したら、ヘッドクリーニングを行い、ノズルチェックパターンが正常になってから印刷してください。詳しくは、各プリンタの取扱説明書をお読みください。
- 運搬等でインクカートリッジを振ったり、揺動を加えたりした場合は、24時間以上放置してから使用してください。(インク内部に気泡ができ、カスレなどの原因になります。また、強く振ると保護キャップを取り外すときにインクが吹き出て、周囲を汚すおそれがありますのでご注意ください。)
- インクが乾かると乾いたおぼろげな状態になり、すぐに水や石けんで洗い流してください。(時間が経過すると、落ちにくいのでご注意ください。)

- インクが目に入ったときは、すぐに水で洗い流し、それでも異常を感じた場合は、ただちに医師に相談してください。
- インクカートリッジのICチップは分解してはなりません。
- インクカートリッジは冷蔵保存してはなりません。
- インクカートリッジは子供の手の届かない所に保管してください。
- 本製品によるプリンタの故障と思われるときは、まず弊社お客様相談室にご連絡ください。プリンタメーカーに直接修理を依頼された場合は保証期間中でも保証されない場合があります。ご注意ください。なお、お客様の取り扱いミス、プリンタの寿命など、本製品(インクカートリッジ)の原因以外での修理はご容赦願います。
- 機械的故障にて修理に出される場合は、本インクカートリッジを外してから修理依頼してください。
- プリンタにセットするときは、必ずカートリッジ内インクの色とプリンタに表記されている色を合わせてセットしてください。
- 使い終わったカートリッジは、お住まいの自治体のルールに従って処分してください。

### プリント品質を良好に保つために

**Point1:**  
印刷の前に必ず(プリンタ本体を移動したときは必ず)キャップ調整を行う。  
※ご使用のプリンタによって操作方法が異なります。お手持ちのプリンタの取扱説明書をご確認ください。

**Point2:**  
印刷の前にノズルチェックパターン印刷を行う。  
※プリントヘッドが自動的にクリーニングされているかどうかの確認をする印刷です。ご使用のプリンタによって操作方法が異なります。お手持ちのプリンタの取扱説明書をご確認ください。※目詰まりしている場合は、ヘッドクリーニングを実行し、再度ノズルチェックパターン印刷を確認してください。

OHM 株式会社 オーム電機  
〒342-8502 埼玉県川口市旭3-8  
<https://www.ohm-electric.co.jp>

製品に関するお問い合わせは お客様相談室へ

●通話料無料 ●携帯・IP・公衆電話からは  
**0120-963-006 048-992-2735**

電話受付 平日 9:00~17:00  
※土曜・日曜・祝日及び年末年始は除きます

②

404004008651 B 336X56

物料編碼	404004008651		
工場型号対内	NP3-E-OKUIXLLM-A		
尺寸	336X56		
専色号			
颜色	単色	版本	B
子件名称	説明書	品牌简称	SD

## 双面印刷