

## 安全上のご注意 必ずお守りください

人への危害、財産への損害を未然に防ぐため、必ずお守りいただくことを説明しています。

■誤った使い方をしたときに生じる危害や損害の程度を区分して、説明しています。

**警告** 「死亡や重傷を負うおそれがある内容」です。

**注意** 「傷害を負うことや、財産の損害が発生するおそれがある内容」です。

### 警告

- 本製品を分解・修理・加工・改造しない。
- 濡れた手で本製品に触らない。
- 本製品を水分や湿気の多い場所、直射日光の当たる場所、ほこりや油煙などの多い場所、車中や暖房器具のそばなどの高温となる場所で使用したり、保管したりしない。

### 注意

- 本製品は、アルミ合金製のため、本体にキズが付きやすく、鋭利なものや先の尖ったもので、叩いたり触れたりしないでください。
- スタンドは折りたたみ式のため、使用中に可動部で指を挟まないようにご注意ください。
- 機器を載せたまま本製品を移動しない。
- 本製品は、水平で安定した場所に設置・使用してください。不安定な場所に設置したり保管すると、落下により、故障・破損の原因となります。
- 本製品に強い振動や衝撃を与えない。故障・破損の原因となります。
- お子様には本製品や付属品などに触れないようにご注意ください。
- 用途以外には使用しない。
- 本製品の破損、またはその使用によって生じた直接間接の損害については、弊社はその責を負わないものとします。あらかじめご了承ください。
- 本製品のお手入れをする場合には、ベンジンやシンナーなどの揮発性有機溶剤が含まれているものは使用しない。塗装を傷めたり、故障の原因となりますので、乾いた柔らかい布で乾拭きをしてください。

## 製品仕様

|       |  |
|-------|--|
| 適用サイズ | ～15.6インチ   |
| 最大荷重  | 15kg   |
| 材質    | アルミ合金・シリコン   |
| 製品サイズ | 折りたたみ時：タテ245×ヨコ61.4×厚さ8mm<br>最大伸長時：タテ245×ヨコ198.5×高さ150mm |
| 角度調節  | 5段階(14°・21°・27°・32°・38°)                                 |
| 付属品   | 取扱説明書、収納ポーチ  |

※仕様および外観は、商品の改善・改良のため予告なく変更することがあります。

※万一、当社の製造上の原因による初期不良が発生した場合は新しい製品と交換いたします。それ以外の責はご容赦ください。

OHM 株式会社 オーム電機  
〒342-8502 埼玉県吉川市旭3-8  
<https://www.ohm-electric.co.jp>

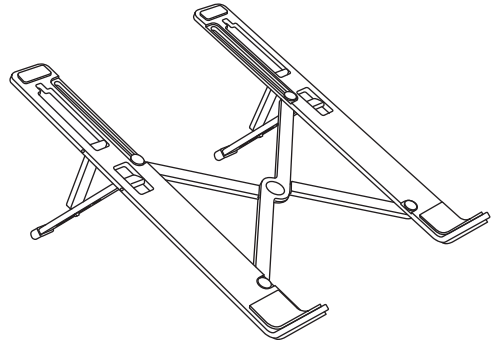
製品に関するお問い合わせは **お客様相談室**へ  
●電話料無料 ●携帯・IP・公衆電話からは  
**0120-963-006 048-992-2735**  
電話 平日9:00～17:00  
受付 ※土曜・日曜・祝日及び年末年始は除きます

DF DIGITAL  
SUPPLY  
FACTORY

OA-S01-S  
01-0046

# ノートPCスタンド 取扱説明書

この度は弊社製品をお買い上げいただき、誠にありがとうございます。  
取扱説明書をよくお読みのうえ、正しくご使用ください。  
この取扱説明書は、お使いになる方が大切に保管してください。

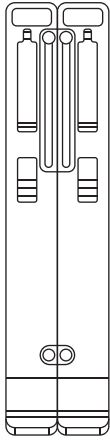


## 製品特長

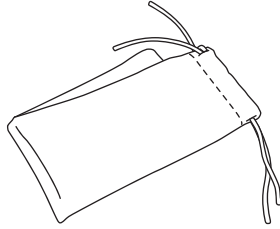
- パソコンやタブレットをデスク上に直接置くより、高い放熱効果を得られる。
- 折りたたみ可能なコンパクト設計。
- 5段階の角度調節が可能。視線をパソコンやタブレットの画面と直角に保ち、正しい姿勢を維持し、首の痛みや目の疲れを防ぎ、より健康的な生活をサポートする。
- 材質にアルミ合金を採用し、軽量コンパクトで、安定性に優れている。4ヶ所の滑り止めはシリコン素材を使用。スタンドにかかる衝撃や振動を吸収し、滑り止めと安定性を最大限に発揮する。

## パッケージ内容

■本体



■収納ポーチ

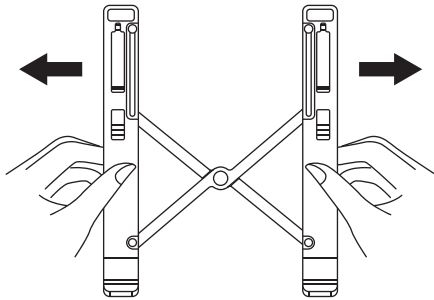


■取扱説明書  
(本書)

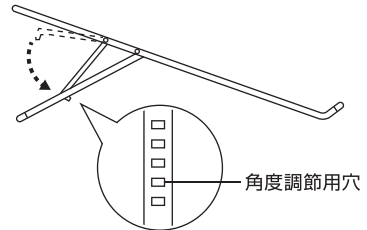


## 使用方法

① 矢印の方向にスタンドを開き、適切な幅に調整してください。



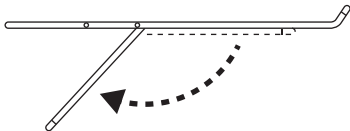
③ スタンド上部の足を立てて、角度調節用穴に差し込み、お好みの角度に調節します。



**注意**

角度調節用穴の位置は、左右で同じレベルにしてください。左右の位置が異なると、片方に荷重がかかり、スタンドが破損するおそれがあります。

② スタンド下部の足を立ててください。



④ 適切な角度にスタンドの足を固定したら、ノートパソコンまたはタブレットを置いてください。

