

## 仕様

- 電源：AC100V 50/60Hz  
 消費電力：約14W  
 プレート温度：約170℃  
 コード長さ：約1.8m  
 本体寸法：幅170×高さ30×奥行25mm  
 本体質量：約180g

( 切りとり線 )

## 保証書(持込修理)

品名:ミニヘアアイロン	
型番: HB-JL6011-W HB-JL6011-K	品番: 00-8390 00-8391
お買い上げ日 年 月 日	
保証期間	お買い上げ日より1年間
お客様 ご住所 お名前 電話番号	
販売店 所在地 店名 電話番号	(印)

(注)★印欄に記入のない場合は無効となりますので、必ずご確認ください。

※この保証書は、本書に明示した期間、条件のもとにおいて無料修理をお約束するものです。

※この保証書によって保証書を発行している者(保証責任者)、及びそれ以外の事業者に対するお客様の法律上の権利を制限するものではありません。

※保証期間経過後の修理についてご不明の場合はお買い上げの販売店または弊社修理ご相談センターにお問い合わせください。

※お客様にご記入いただいた保証書の内容は、保証期間内のサービス活動及びその後の安全点検活動のために記載内容を利用させていただく場合がありますので、ご了承ください。

OHM 株式会社 オーム電機  
 〒342-8502 埼玉県吉川市旭3-8  
<http://www.ohm-electric.co.jp>

製品に関するお問い合わせは	
お客様相談室	
●通話料無料	0120-963-006
●携帯・IP・公衆電話からは	048-992-2735
電話受付	
平日	9:00~17:30
土曜	9:00~17:00
※日曜・祝日及び年末年始は除きます	
修理に関するご相談は 修理ご相談センター	
電話受付	048-992-3970
平日	9:00~17:00
※土・日・祝日及び年末年始は除きます	

## 使い終わったら

- プレート部やプレート背面の樹脂部は使用後もしばらくは高温状態が続きます。触らないようにご注意ください。頭皮や顔、首筋などに触れますと火傷の原因になります。お手入れや収納は冷めてから行ってください。
- スタイリング剤などがプレート部に残っていると、次回使用する時に焦げ付いたりすることがありますので、ふき取ってください。
- 収納時はコードを本体に巻き付けしないでください。コードや根元に負荷がかかって断線の原因となり、感電やショートのおそれがあります。また、コードの傷みを防ぐため、ねじれを直しておいてください。
- 浴室内の湿気の多いところや、洗面台など、水のかかりやすい所に保管しないでください。洗剤劣化や内部が腐食して感電や火災の原因になります。
- 乳幼児やお子様の手の届くところに保管しないでください。事故やけがなどの原因になります。

## お手入れ方法

- お手入れをする時は、必ず電源プラグをコンセントから抜いてください。また、高温になるプレート部やプレート背面の樹脂部の温度が十分に下がってから行ってください。
- 水洗いできません。事故や故障の原因になります。
- 本体の汚れには水で薄めた食器用の中性洗剤を少量、柔らかい布などに浸し、固く絞ってから拭いてください。その後乾いた布で水分を拭き取ってください。
- シンナーやベンジン、アルコールは絶対に使用しないでください。
- プレート部は綺麗に保ち、スタイリング剤や汚れが残っていないようにご注意ください。次回に使用する時に焦げ付いたりなどのトラブルの原因になります。

## こんな時は

症状	原因と処置方法
電源スイッチをいれてもLEDが点灯しない。 加熱されない。	→電源プラグがコンセントにきちんと差し込まれていない。→コンセントが差し込まれているのに電源がつかない場合は、すぐに使用を止めて修理を依頼してください。
焦げ臭い臭いがする。	→プレート部にスタイリング剤などが付着して、焦げている。→電源スイッチを切り、付着物を拭き取ってください。
差込プラグが異常に熱い。	→プラグがコンセントにきちんと差し込まれていない。→きちんと差し込む。→それでも直らない場合はプラグ内部の接触不良→すぐに使用を止めて修理の依頼をしてください。
コードが異常に熱い。	→コード内部が断線寸前。→発火の恐れ。すぐに使用を止めて修理を依頼してください。
使用中に異常な音や振動がする。	→内部が破損→すぐに使用を止めて修理を依頼してください。
本体やハンドルが異常に熱い。	→火傷のおそれがありますので、すぐに使用を止めて修理を依頼してください。
本体やプレートが変形している。	→すぐに使用を止めて修理を依頼してください。
プレート部が破損した	→破損部分には触れないでください。鋭利な破片により怪我の恐れがあります。→すぐに使用を止めて修理を依頼してください。

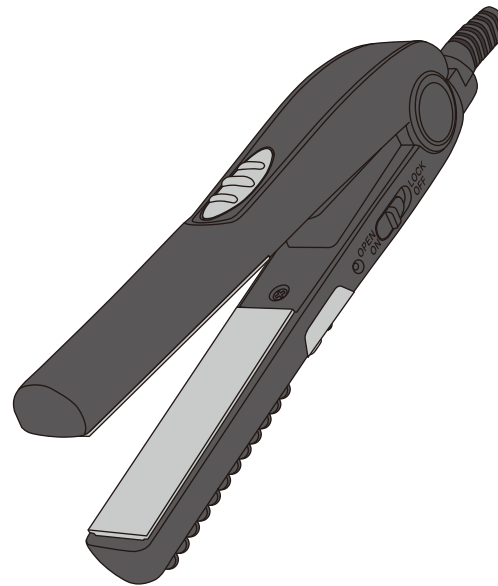
Piao

HB-JL6011-W  
HB-JL6011-K

## ミニヘアアイロン

## 取扱説明書(保証書付き)

このたびは、本製品をお買い上げいただき誠にありがとうございます。  
 ご使用前に、この取扱説明書をよくお読みの上、正しく安全にお使いください。また、お読みになられた後も、いつでも見られるように大切に保管してください。



## 安全上のご注意

下記は安全にご使用いただくための重要な項目です。必ず守ってください。

<b>警告</b>	誤った取り扱いをすると、死亡や重傷事故の発生する可能性が想定される内容を示しています。
<b>禁止</b>	<ul style="list-style-type: none"> <li>●本製品を水につけたり、水をかけないでください。また、湿気の多いところでの保管や、濡れた手での使用はおやめください。</li> <li>●使用中はプレート部及びプレート背面のケースが高温になりますので、手などで触れないようにしてください。</li> <li>●電源コードが傷ついたり、破損した状態では使用しないでください。</li> <li>●引火物(ベンジン、シンナー、スプレーなど)の近くで使用しないでください。</li> <li>●可燃物(布、紙、ビニール等)の上に置かないでください。</li> <li>●子供の手の届かないところに保管し、また、使用させないでください。</li> <li>●電源コードを傷つけたり、破損したり、加工したり、無理に曲げたり、引っ張ったり、ねじったり、束ねたりしないでください。また、重いものを載せたり挟み込んだり、加工しないでください。</li> </ul>
<b>必ず守る</b>	<ul style="list-style-type: none"> <li>●本製品は交流100V(AC100V 50/60Hz)の、日本の家庭用コンセントについて使用してください。</li> <li>●使用後は必ず電源プラグからコンセントを抜いてください。</li> </ul>
<b>分解禁止</b>	●分解や修理、改造はしないでください。

<b>注意</b>	誤った取り扱いをすると、障害または物理的損害の発生する可能性が想定される内容を示しています。
<b>禁止</b>	<ul style="list-style-type: none"> <li>●プレート部へ、直接ヘアクリムやローションなどを付けしないでください。</li> <li>●毛髪の手入れ以外の目的で使用しないでください。</li> </ul>
<b>必ず守る</b>	●使用中や使用後に肌などの異常を感じた時は、使用をやめ、専門医と相談してください。

## 使用上のご注意

### パーマ液は使用しない

- 強くせ毛(縮毛)を伸ばす等の目的でパーマ液を使用しないでください。髪を傷める原因になります。
- 美容室であてられたカール(パーマ)を伸ばす場合でも、カール(パーマ)後2~3日は使用しないでください。キューティクルを傷める恐れがあります。

### プレート周辺を触らない

- プレート部やプレート背面の樹脂部は高温になります。また、使用後もしばらくは高温状況が続きます。触らないようにご注意ください。頭皮や顔、首筋等に触れますと火傷の原因になります。

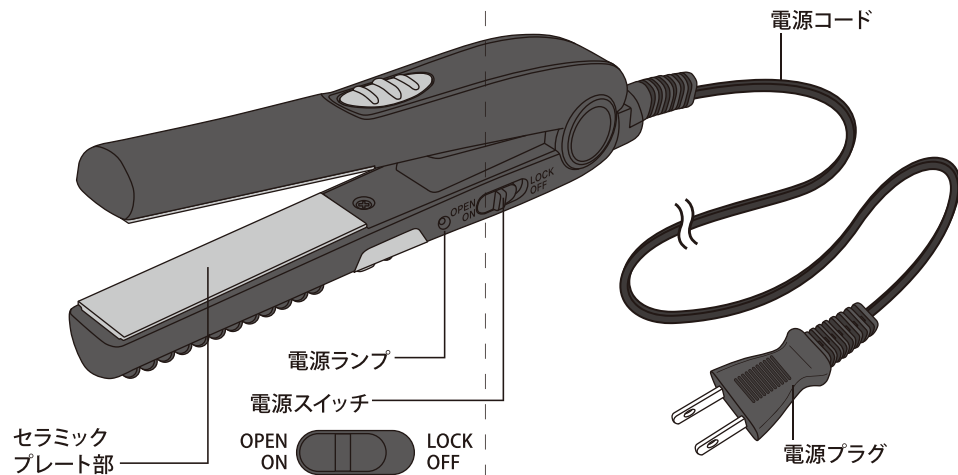
### 可燃物の上に置かない

- プレート部やプレート背正面の樹脂部は高温になります。また、使用後もしばらくは高温状況が続きます。可燃物(布、紙、ビニール等)の上に置かないでください。引火物(ベンジン、シンナー、スプレー等)の近くで使用しないでください。火災の恐れがあります。

### 使用前

- 製品の使用前には必ず使用説明書をお読みください。
- 製品の具合が悪い時は、自分で分解や修理をせずに、お買い上げの販売店または弊社修理ご相談センターに修理を依頼してください。

## 各部の名称



### LOCKボタンの使い方

- 使用する時は、電源スイッチをOPENにすると、プレート部が開きます。
- プレート部を閉じた状態で電源スイッチをLOCKにすると、ロックがかかり、プレート部が開くのを防ぎます。

## 本体の操作方法

1. 電源プラグをコンセントに差し込み、電源スイッチを「ON」にしてください。
2. 電源ランプが赤く点灯し、プレートが温まり始めます。
3. 通電後、数分で使用可能温度に上昇します。
4. プレートが熱くなりましたら使用を開始してください。操作方法は「使用方法」をご参考ください。
5. 使用後はプレート部を閉じた状態で電源スイッチを「OFF」にし、電源プラグをコンセントから抜いてください。
6. プレート部やプレート背面の樹脂部が十分に冷めてから、プレート部を柔らかい布等で拭いてください。

※プレート部やプレート背面の樹脂部は高温になります。また、使用後もしばらくは高温状況が続きます。触らないようにご注意ください。頭皮や顔、首筋などに触れますとやけどの原因になります。

## 使用方法

### 準備

1. ブラシで髪を整えます。
  - シャンプー後、髪を半乾き状態まで乾かします。  
※乾いた髪の場合は蒸しタオル等で髪を温らせておきます。
  - ブラシなどで毛先を整えます。
2. タオル等で首筋から肩を保護します。
  - プレート部やプレート背面の樹脂部は高温になります。肌に触れますと火傷の原因になります。
  - 使用するタオルなどは、熱に溶けやすい化繊（ナイロンなど）ではなく、綿製をご使用ください。



## 使用方法

### ストレートメイクの仕方

#### 1. 毛束をはさむ。

- ストレートにしたい箇所の毛束をプレートの間に挟みます。

※ この時、できるだけ均一に挟み、髪とプレートが直角になるようにしてください。  
※ 毛束を多く挟みすぎると、上手に仕上がりにません。



#### 2. 毛先に向けて動かす。

- 髪を挟んだら、そのままにしないで、すぐに毛先方向（下方向）へゆっくりと滑らせるように動かします。

※ パチパチと音がする場合は、髪の水分が多く、高温のため水滴が蒸発している状態です。そのまま使用を続けると火傷の原因になりますので、ドライヤーなどで少し髪を乾かしてからご使用ください。  
※ ストレートになりにくい時は、1,2の操作を数回繰り返してください。

#### 3. 仕上げる

- 仕上げにブラシで軽く整えます。
- 広がったり跳ね気味の場合は、ヘアクリームなどで整えてください。
- まだ髪が湿っている場合はドライヤーで乾かしてください。

### 毛先カールの作り方

1. 毛先から数センチ上の毛束をプレートの間に挟みます。
2. 挟んだまま毛先に向かってアイロンを動かし、カールを付けた部分で手首を外側（外巻きの場合）又は内側（内巻きの場合）に返し、返したところで2,3秒そのまま保持してから離します。



※ この時はできるだけ均一に挟んでください。  
※ 毛束を多く挟みすぎると、上手に仕上がりにません。



## プレートの温度について

- プレート温度は約170℃になるように設定しております。
- ストレートの髪質などではアイロンを素早く動かし、くせ毛などではゆっくり動かすようにすると髪を傷めず、上手にアイロンがかけられます。  
※ 長くあてすぎないようにご注意ください。長くあてすぎると髪を傷めるおそれがあります。

## 無料修理規定

1. 取扱説明書、本体貼付ラベルなどの注意書に従った使用状態で、保証期間内に故障した場合のみ、無料修理いたします。
2. 保証期間内でも次の場合には有料修理となります。
  - (イ) 使用上の誤り、または、自己修理、分解、調整、改造などによる故障及び損傷
  - (ロ) お買い上げ後の輸送、移動、落下などによる故障および損傷
  - (ハ) 火災、地震、水害、落雷、その他の天災地変、公害、塩害、異常電圧、水掛りなどによる故障及び損傷
  - (ニ) 消耗または磨耗した部品、付属品の交換
  - (ホ) 本書のご提示がない場合
  - (ヘ) 本書にお買い上げ年月日、お客様名、販売店の記入がない場合、あるいは文字を書きかえられた場合（但し、販売シールや領収書でも未記入項目の代用となります）
  - (ト) 本品本来の用途以外に使用された場合の故障及び損傷
  - (チ) 一般家庭用以外（例：業務用または業務用に準ずる使用方法）で使用された場合の故障及び損傷
3. ご贈答、ご転居などで本保証書に記入のお買い上げ販売店に修理をご依頼になれない場合は、弊社修理ご相談センターにお問い合わせください。
4. 本書は日本国内においてのみ有効です。  
This warranty is valid only in Japan.
5. 本書は再発行いたしませんので紛失しないよう大切に保管してください。

### 修理メモ

