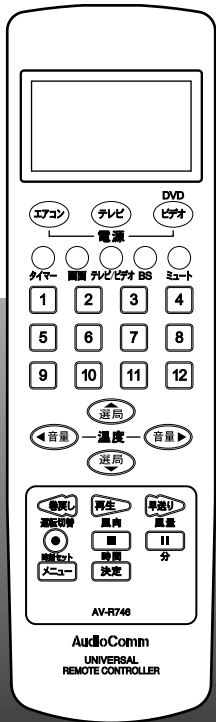


- ・必ず各機器のメーカー設定を行ってください。メーカー設定をしないと操作できません。
- ・アナログBSチューナー、BSデジタル対応のケーブルテレビ用セットトップボックス及びHDD内蔵型などのBSデジタル複合機器には対応していません。
- ・DVDのテンキー、録画、カラオケ機能は操作できません。
- ・テレビとビデオのメニュー、カーソルは操作できません。

## 多機能汎用リモコン

型番:AV-R746



このたびは、AudioComm多機能汎用リモコンをお買い上げいただきまことにありがとうございました。この説明書と保証書をよくお読みのうえ、正しくお使いください。そのあと大切に保存し、必要なときにお読みください。

### 警告

電気製品は安全のため注意事項を守らないと、火災や人身事故になることがあります。

### 操作上のご注意

- ご使用の機器によっては、一部の機能が動作しない場合もあります。
- 1.機器の添付リモコンにない機能（テレビ/ビデオ切替、オフタイマーなど）は操作できません。
  - 2.チャンネルボタンで選局できない機器は「選局ボタン▲▼」で選局してください。
  - 3.ビデオの添付リモコンで「電源ボタン」がONとOFFで別々になっているものは、本機の「電源ボタン」では操作できないこともあります。
  - 4.本機の「音声切替ボタン」は一般地上波放送用です。
  - 5.パッケージ裏面に記載されているメーカーコード一覧表の適応範囲内であっても、各メーカーのリモコン切替時期に重なっている機器及びパナコン対応テレビは操作できません。

この取扱説明書には、事故を未然に防ぐための重要な注意事項と製品の取り扱い方を示しています。“この取扱説明書をよくお読みの上、製品を安全にご使用ください。”なお、お読みになられた後は、ご使用時にいつでも見られますように大切に保存してください。

### 主な仕様

動作距離：約7m（使用機種により異なります）

電源：DC 3V 単3形乾電池2個

電池維持期間：約1年間（アルカリ乾電池）

※使用頻度により変化します

外形寸法：55(W)×190(H)×27(D)mm

質量：約106g（乾電池除く）

※仕様及び外観は改良のため予告なく変更することがありますので、予めご了承ください。

### 安全上のご注意

- ・むやみに本体を分解しないでください。
- ・本体に水などをかけたり、中に異物を入れないでください。
- ・本機を温度や湿度の高い場所（夏期の車の中、暖房器具の近く等）に置かないでください。
- ・本体が汚れた時はシンナー・ベンジンなどでふかないでください。

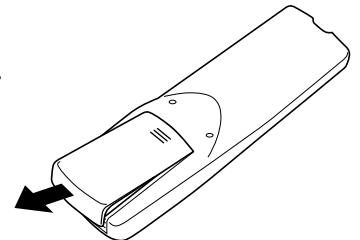
### 機器側の受光部について：

テレビなどの受光部表面がほこりで汚れているとリモコン信号の動作距離が短くなりますので、受光部表面を掃除してください。

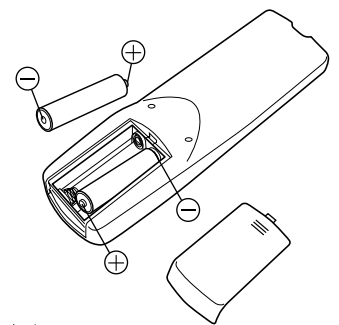
テレビなどの受光部で受信感度が低くなっているものもあります。この場合はリモコン信号の動作距離が短くなります。

### 電池の入れかた

- 1.本体裏面にある電池ふたの取り外しツメを引き、矢印の方向に外します。



- 2.単3乾電池（別売）を2本⊕と⊖の向きを本体の表示通り正しくいれます。



### 乾電池の交換時期

- ・動作距離が短くなったとき。
- ・操作時に電源ボタンが点灯しなくなったとき。

※電池交換の際、時間がかかったり、ボタンを押し続けた場合、メーカー設定がリセット（解除）されてしまいます。その場合はもう一度最初から設定してください。※ボタンを押し続けると、電池の消耗が早くなります。

### 電池についての安全上のご注意

#### 警告

- ・火中に入れない。ショートさせたり、分解、加熱しない。
- ・乾電池は充電しない。
- ・指定以外の電池は使わない。

#### 注意

- ・⊕⊖の方向を正しく入れる。
- ・長時間使わない場合は本体より取り外しておく。
- ・異種の電池・新旧の電池を混ぜて使わない。