

お手入れのしかた

安全のため、壁スイッチなどの主電源を切り、本体が冷めてから行ってください。

- 明るく安全に使用していただくため、定期的（おおむね6ヶ月に1回程度）に清掃してください。
 - 汚れがひどい場合は、薄めた中性洗剤や石けん水に浸した布を固く絞って拭き取り、乾いた布で仕上げてください。
- ※化学ぞうきんを使ってお手入れする際は、使用する化学ぞうきんの注意書に従ってください。
製品によっては、プラスチックに悪影響を及ぼす場合があります。
- シンナー、ベンジンなどの揮発性のもので拭いたり、殺虫剤などをかけたりしないでください。
変色・変形、または破損の原因になります。

仕様

型番 / 商品番号	LT-Y18L-G-PIR / 07-9903	LT-Y18D-G-PIR / 07-9904
定格電圧	100V 50/60Hz	
消費電力	18W	
全光束	約1300lm	
エネルギー消費効率	約72.2 lm/W	
使用場所	室内用	
使用光源	チップ型LED（交換不可）	
定格寿命	※1 約40,000時間	
質量	約900g	

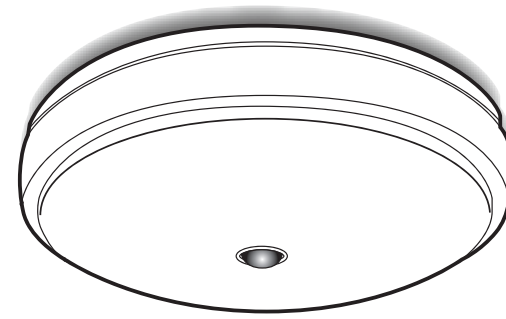
※1 定格寿命とはあらかじめ設定した条件下での平均値です。使用条件により、寿命の長さは定格寿命と異なる場合がありますので、ご注意ください。

※LED素子には光色、明るさにバラツキがあるため、同じ型番の商品でも光色、明るさが異なることがあります。

※製品改良のため、予告なく仕様変更する場合があります。

センサー付LED 内玄関灯

保証書付 取扱説明書



LT-Y18L-G-PIR

(商品番号: 07-9903)

LT-Y18D-G-PIR

(商品番号: 07-9904)

ご購入いただき、誠にありがとうございました。
施工の前・ご使用前には必ずこの取扱説明書を最後までお読みになり、正しく施工してください。
この取扱説明書（保証書付）は、いつでも見ることできる所に保管してください。

工事店様へ この説明書は必ずお客様にお渡しください。

LEDシーリングライトの特徴

- 長寿命LED** 光源の交換が不要で手間いらず。だから、ローコスト!!
- 均一に発光** カバーに影がなく、均一に発光。
- 省エネ** 蛍光管シーリングライトとの比較
- 低UV** 紫外線が少ないので色褪せしにくく、虫も寄り付きにくい。
- 目にやさしい** チラツキが少なく目にやさしい。

もくじ

ページ

はじめに	安全上のご注意	2
	各部の名称	4
	器具を取り付ける前に	5
	取り付け上のご注意 取り付けできない天井と配線器具	
使いかた	器具の取り付け方	6
	準備	
	1.天井の配線器具にアダプターを取り付ける 2.本体を押し上げて取り付ける 3.電源を接続する 4.カバーを取り付ける	7
	器具の取り外し方	8
必要なとき	1.カバーを外す 2.電源を外す 3.本体を外す 4.アダプターを外す	
	人感・明暗センサーについて	9
	1.センサー検知範囲 2.センサーの調整	
	点灯順序	9
保証書	故障かなと思ったら	10
	ご使用上に関するお知らせ 愛情点検	11
	無料修理規定	11
	お手入れのしかた	12
仕様		12
	保証書	12

(キリトリ線)

保証書 (持込修理)

商品名	センサー付LED内玄関灯		★お買い上げ日: 年 月 日
型番	LT-Y18L-G-PIR LT-Y18D-G-PIR	品番 07-9903 07-9904	保証期間: 本体1年間(お買い上げの日から)
お客様	ふりがな ★お名前		
	ふりがな ★ご住所		

修理メモ

販売店	★住所 店名 電話	(印)
-----	-----------	-----

(注) ★印欄に記入のない場合は無効となりますので、必ずご確認ください。

※この保証書は、本書に明示した期間、条件のもとにおいて無料修理をお約束するものです。
※この保証書によって保証書を発行している者(保証責任者)、及びそれ以外の事業者に対するお客様の法律上の権利を制限するものではありません。
※保証期間経過後の修理についてご不明の場合は、お買い上げの販売店または弊社修理ご相談センターにお問い合わせください。
※お客様にご記入いただいた保証書の内容は、保証期間内のサービス活動及びその後の安全点検活動のために記載内容を利用させていただく場合がありますので、ご了承ください。

OHM 株式会社 オーム電機
〒342-8502 埼玉県吉川市旭3-8
<http://www.ohm-electric.co.jp>

製品に関するお問い合わせは **お客様相談室** へ
●通話料無料 ●携帯・IP・公衆電話からは
0120-963-006 048-992-2735
電話受付 平日 9:00~17:00
※土曜・日曜・祝日及び年末年始は除きます

修理に関するご相談は **修理ご相談センター** へ
電話受付 **048-992-3970** 平日 9:00~17:00
※土曜・日曜・祝日及び年末年始は除きます

安全上のご注意

必ずお守りください。

製品および取扱説明書には、重要な内容の記載があります。それは、お使いになる方や他の人への危害と財産への損害を未然に防ぎ、安全に正しくお使いいただくためです。次の内容(表示・図記号)をよく理解してから本文をお読みいただき、記載事項を必ずお守りください。

■表示内容を無視して誤った使い方をしたときに生じる危害や損害の程度を次の表示で区分し、説明しています。

■お守りいただく内容の種類を、次の図記号で区分し、説明しています。(下記は図記号の一部です)

警告 「死亡または重傷を負う可能性が想定される」内容です。

注意 「傷害を負う可能性または物的損害が発生する可能性が想定される」内容です。

分解禁止

してはいけない内容です。

必ず実行していただく内容です。

警告

必ず守る

- 必ず下図のような平面部の直径が400mm以上の天井に取り付ける。落下によるけがのおそれがあります。
 - 天井平面部直径400mm以上
 - 配線器具
- 凹凸のある場所に取り付けない。落下によるけがのおそれがあります。
 - 5ページ
 - 突出部や凹凸のある天井
- 傾斜した場所・変形した場所に取り付けられない。落下によるけがのおそれがあります。
 - 5ページ
 - 斜め天井
 - 変形天井
- がたついたり、破損している配線器具(ローゼット・引掛シーリング)には取り付けない。火災、感電、落下によるけがのおそれがあります。
 - 5ページ
 - 配線だけのもの
 - 破損しているもの
 - 電源端子露出タイプ
 - ガタつくもの

禁止

- 器具を改造したり、部品交換したりしない。火災、感電、落下によるけがのおそれがあります。
- 本体の取り付けは、取扱説明書にしたがい確実にこなす。
- 布や紙など燃えやすいもので覆ったり、かぶせたりしない。火災の原因になります。
- 交流100ボルトで使用する。過電圧を加えると過熱し、火災、感電のおそれがあります。
- 煙、臭いなど異常を感じたら、すぐに電源を切る。火災、感電のおそれがあります。
- 異常・故障時は直ちに使用を中止する。速やかに電源を切り、お買い上げの販売店へ点検・修理を依頼してください。
- 調光機能が付いた壁スイッチの場合は、一般の入切用スイッチに交換する。火災のおそれがあります。※スイッチの交換には資格が必要です。販売店、工事に交換を依頼してください。
- 取り付け、取り外しやお手入れの際には、必ず主電源を切る。主電源を切らないと、感電の原因となることがあります。
- 本体のすき間に金属(ヘアピン・針金・クリップなど)を差し込まない。火災、感電の原因となります。

必ず守る

分解禁止

注意

禁止

- 本体が一部破損したまま使わない。使用を中止、修理を依頼してください。
- 温度が高くなるものを器具の下に置かない。器具の下にストーブ、コンロなどの発熱物を置かないでください。火災、本体の変形、落下のおそれがあります。
- カバーをはずした状態で点灯しているLEDを直視しない。目に悪影響をおよぼすおそれがあります。
- この器具は屋内(5°C~40°C)専用です。屋外では使用しない。屋外で使用すると、漏電し、感電・火災の原因となることがあります。

接触禁止

- 点灯中や消灯直後は、本体が熱いので触れない。やけどのおそれがあります。

水ぬれ禁止

- 浴室などの湿気の高い場所や屋外で使用しない。火災・感電の原因になることがあります。
- 本体を水洗いしない。感電、故障の原因になります。

必ず守る

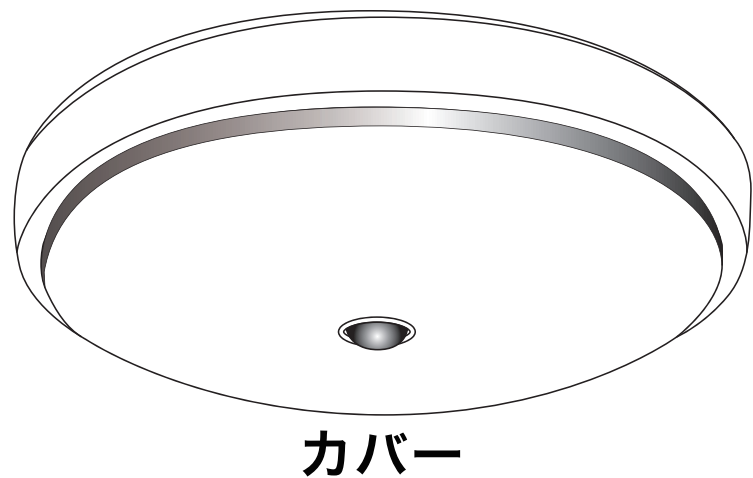
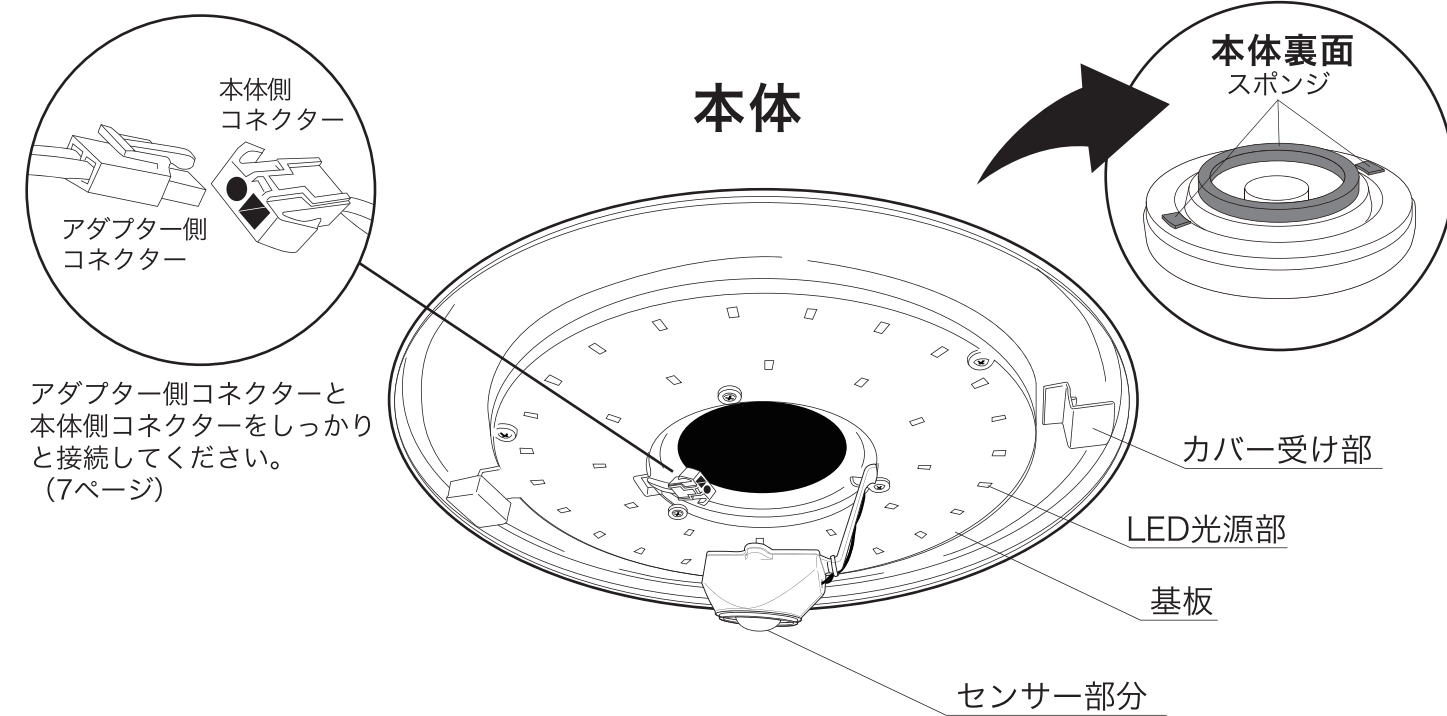
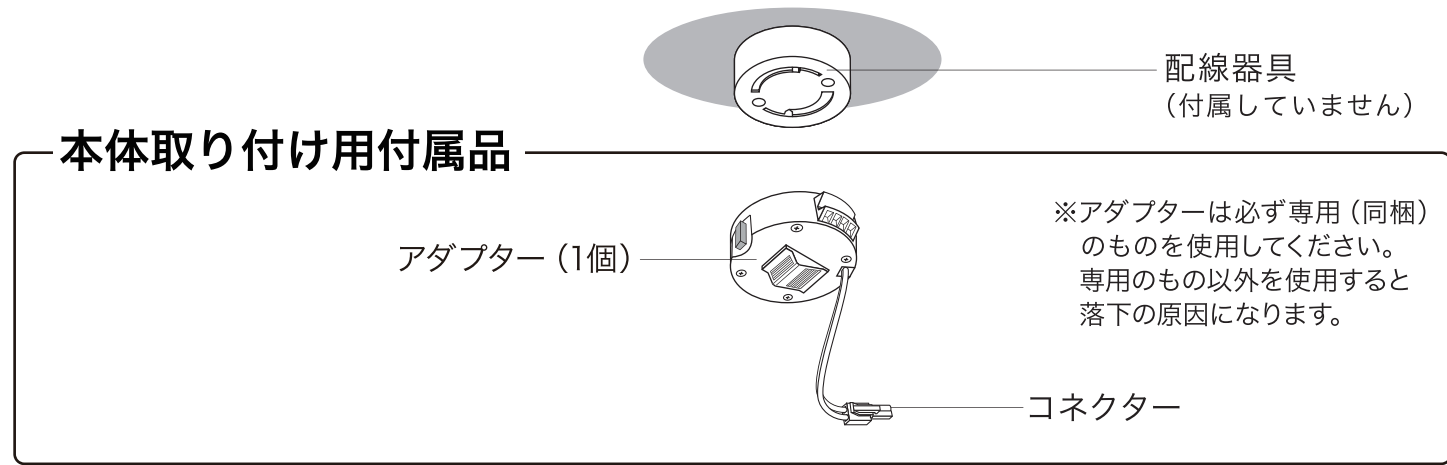
- 付属の梱包材は取り除いて本体を使用する。取り除いたまま使用すると、火災の原因になることがあります。自治体のルールに従い、廃棄する。
- 本体裏のスポンジは、取り外さずご使用ください。 (5ページ)
- アダプターを天井の配線器具に確実に取り付け。必ず「カチッ」と音がするまで回し取り付ける。器具落下の原因となります。 (6ページ)
- 本体を押し上げて取り付ける。必ず「カチッ」と音がするまで本体を天井に押し上げて取り付ける。 (6ページ)
- 使用時にアダプター本体が100°C以上にならないような器具、取り付け位置で使用する。強度が弱まる原因となります。また、火災の原因になりますのでご注意ください。 (6ページ)
- コネクターは本体のフックに確実に収める。接触不良による発熱や焼損の原因となります。 (7ページ)
- 取り付けする照明器具の質量は、5Kg※以下のものを使用する。器具落下の原因となります。※本製品の質量は約900gです。
- 接続コードに張力が加わらないように使用する。器具落下の原因となります。 (7ページ)
- カバーは確実に取り付け。 (7ページ)
- アダプターを外すときは、ロックボタンを押しながら反時計方向へ回す。ロックボタンを押さずに回すと本体が破損して器具落下の原因となります。 (8ページ)
- シンナー・ベンジンなどの揮発性のものやアルカリ系洗剤などで本体を拭かない。強度の低下、変色、変形、故障の原因になります。

使用上のご注意

- ラジオやテレビなどの音響及び映像機器の近くでご使用の場合、雑音が入ることがあります。
- 天井の取り付け面の構造や材質により、取り付け面が変色等を起こす場合があります。

各部の名称

図は一部簡略化した部品図です。

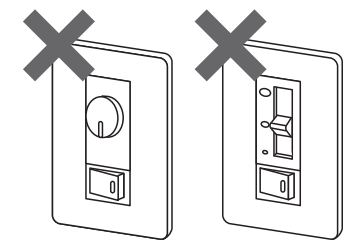


器具を取り付ける前に

取り付け上のご注意

警告

■壁付調光器のある回路では使用しない。
本器具を取り付ける電源回路 (壁スイッチ等) に調光器が接続されている場合、ランプが正常に点灯しなかったり、器具が故障することがあり、使用できません。
下図のような調光器が接続されている場合は必ず調光器を取り除いてください。



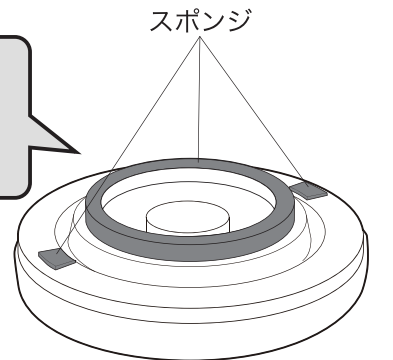
調光器付壁スイッチ代表例

調光器の交換工事は電気工事店に依頼してください。

注意

■本体裏面のスポンジは取り外さない。

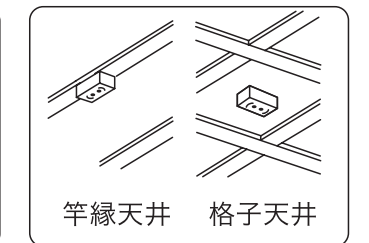
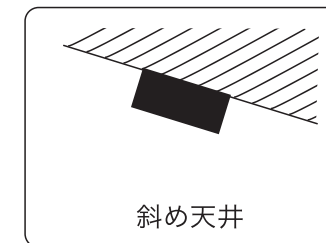
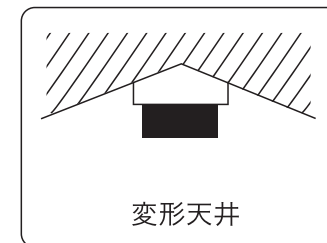
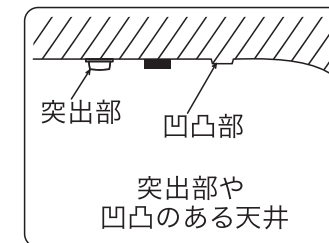
本体裏面についているスポンジは、取り外さずご使用ください。



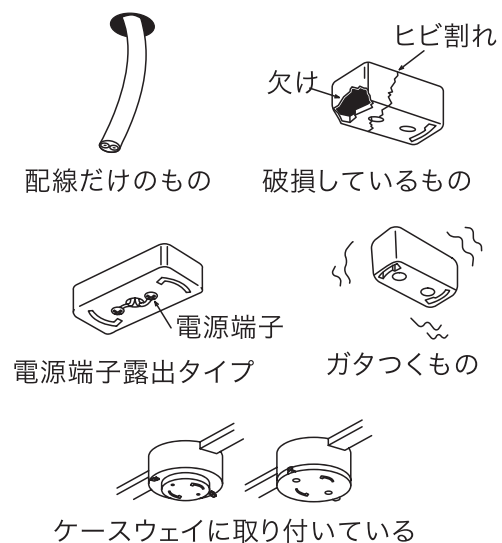
本体裏面

取り付けできない天井と配線器具

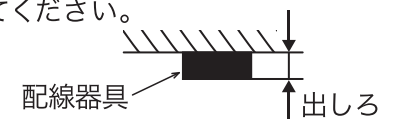
■下図の天井には取り付けできません。



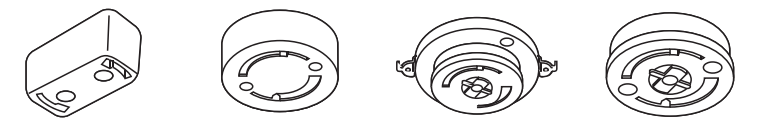
■下図の場合は、電気工事店が販売店にご相談ください。



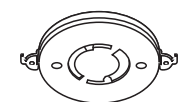
■次の配線器具は、出しを確認してください。



角型、丸型引掛シーリング (21mm以下は取り付けできません。)



埋込ローゼット (10mm以下は取り付けできません。)



電気工事は電気工事士の資格が必要です。工事は必ず電気工事店に依頼してください。

引掛シーリングはベニヤ板などの薄い天井材には取り付けないでください。器具が落下するおそれがあります。

器具の取り付け方

安全のため、壁スイッチなどの主電源を切り、器具の取り付けを行なってください。

準備

天井に付いている配線器具を確認する

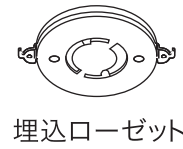
天井に右図のような器具が取り付けられている場合、取り付けができます。

これ以外の特種な引掛けシーリングには取り付けできません。販売店（工事店）にご相談ください。
※配線器具にガタつきや破損が無いことを確認してください。

天井からの出しが22mmの配線器具



天井からの出しが11mmの配線器具



1

天井の配線器具にアダプターを取り付ける

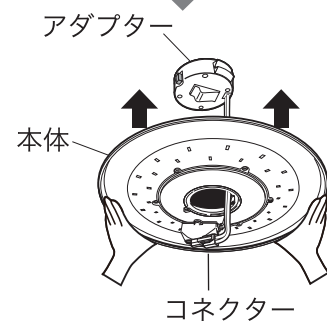
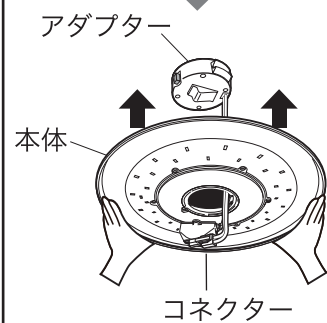
アダプターの引掛金具を引掛シーリングに挿入し矢印方向に「カチッ」と音がするまで時計回りに回してください。取り付け後、赤いボタンを押さずに反時計回りに回して、はずれないことを確認してください。



2

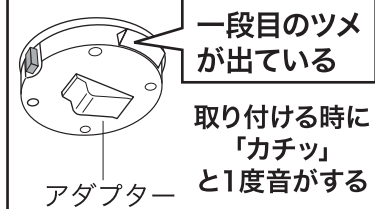
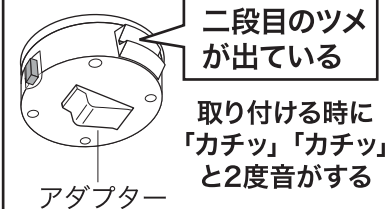
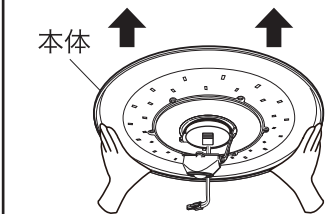
本体を押し上げて取り付ける

①コネクタを本体中央の丸穴より通し、アダプターに丸穴を合わせ、必ず「カチッ」と音がするまで本体を天井に押し上げて取り付ける。



チェック1

本体が天井に押し上がったらず右図を参照し、適切なツメ（両側2カ所）が本体に掛かっていることを確認する。

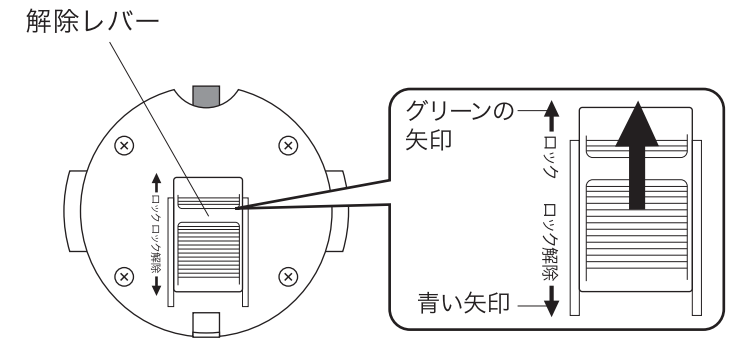


注意 ●落下のおそれあり
取り付けが不完全な場合、落下によるけがの原因となります。

2

チェック2

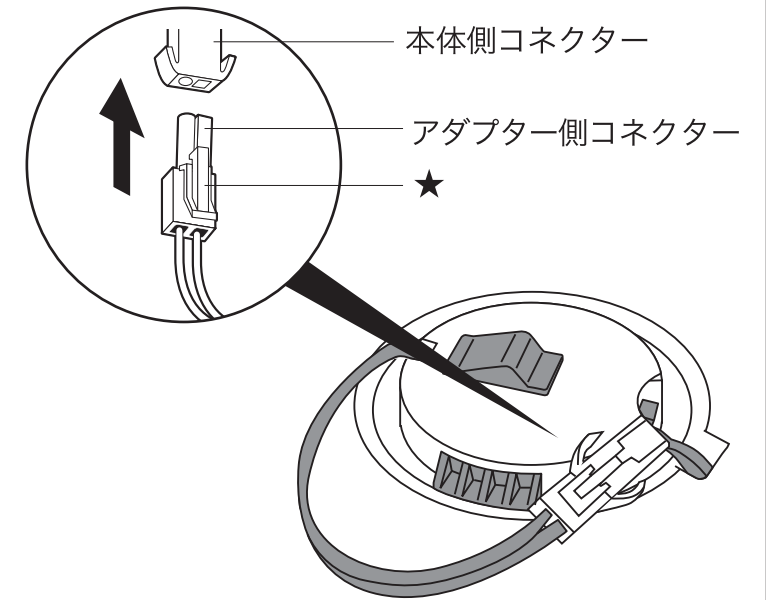
解除レバーを「カチッ」と音がするまで、グリーン矢印方向へ押しロックされ、ツメが固定されます。



3

電源を接続する

①アダプター側コネクタを本体側コネクタに確実に差し込んでください。
★の部分を押さえずに、アダプター側コネクタを引っ張り抜けないことを確認してください。

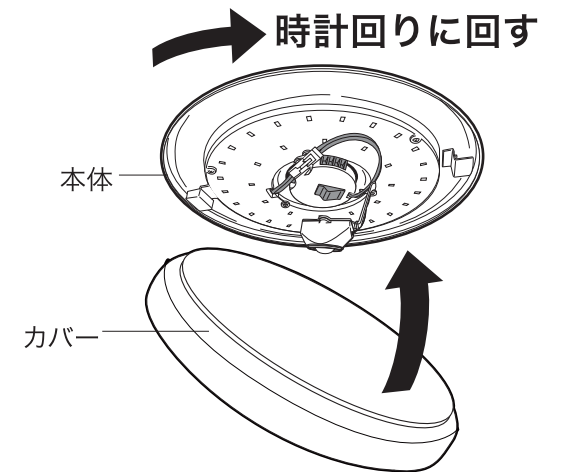


注意 ●コネクタは確実に差し込む。コネクタを本体のフックに収める。接触不良による発熱や焼損の原因となります。
●接続コードに張力が加わらないように使用する。器具落下の原因となります。

4

カバーを取り付ける

カバーを持ち上げパチンと音がするまでカバーを時計回りにまわしてください。カバー取り付け時に本体が回転してしまう場合は、本体の取り付けが不十分です。「P6.2本体を押し上げて取り付ける」に従って、本体の取り付けを確認してください。



器具の取り外し方

安全のため、壁スイッチなどの主電源を切り、本体が冷めてから行ってください。

1

カバーを外す

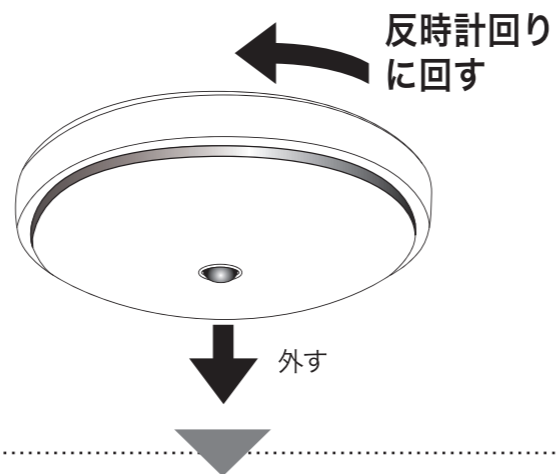
カバーを反時計回りに回し、外してください。

禁止

枠を持って回さない。本体が落下してけがの原因となるおそれがあります。

注意

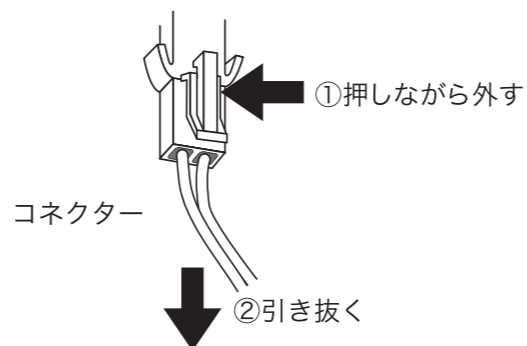
カバーは無理にはずさないでください。カバーの割れ、落下によるけがの原因となります。



2

電源を外す

右図のようにコネクターの矢印部分を押しながらコネクタを引き抜いてください。



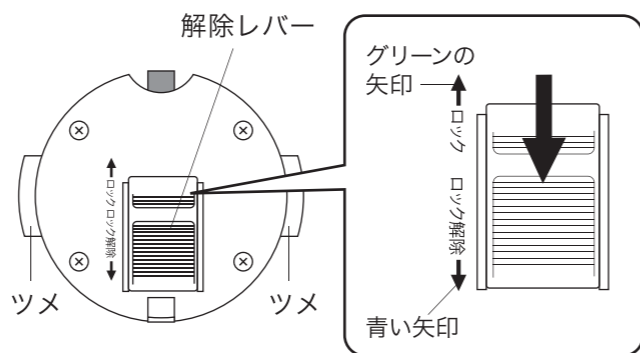
3

本体を外す

解除レバーを「カチッ」と音がするまで、青い矢印方向へ押し、アダプターのツメのロックが解除され、本体が外れます。

注意

必ず本体を持って外してください。本体の落下のおそれがあります。



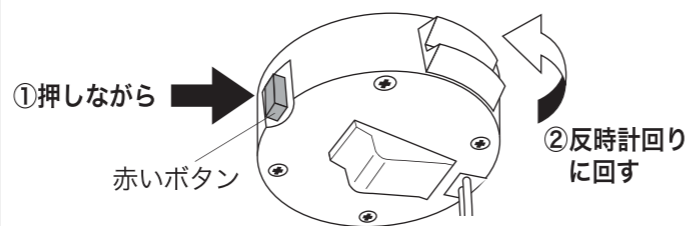
4

アダプターを外す

アダプターの赤いボタンを押しながら反時計回りに回してください。

注意

赤いボタンを押さずに回すと引掛シーリングが破損します。

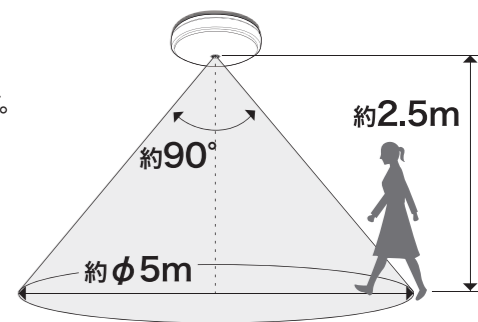


人感・明暗センサーについて

1. センサー検知範囲

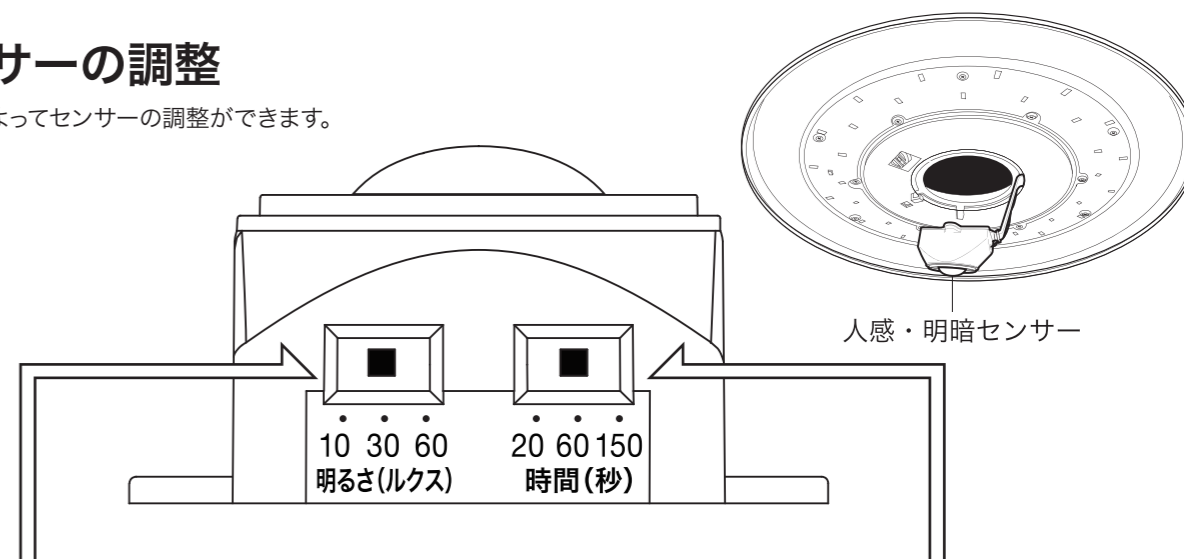
- 図の検知範囲に人の体のおよそ半分が入ると点灯します。
 - 検知は、取り付け高さ、人の移動速度、方向、服装や周囲環境により多少変化します。
- (注意)・動物などの熱源を検知して点灯する場合があります。
- ・検知範囲内でも静止していると一旦消灯する場合がありますが、動きを検知すると再点灯します。
 - ・足先だけが検知範囲に入っても検知しない場合があります。

センサー検知範囲



2. センサーの調整

調整スイッチによってセンサーの調整ができます。



【明暗センサー 調整スイッチ】

明暗センサー（明るさセンサー）が内蔵されています。人感センサーが作動する際の周囲の明るさが設定できます。スイッチを調節して10ルクス・30ルクス・60ルクスに切り換える事ができます。人感センサーが働き、人が近づくと点灯します。

【点灯時間 調整スイッチ】

- 点灯時間調整スイッチを調整することにより、検知範囲内から人がいなくなったり、静止してから器具が消灯するまでの時間の調整ができます。スイッチを調節して20秒・60秒・150秒に切り換える事ができます。
 - 取付け場所に応じて、点灯時間の設定を必ず行ってください。
- (注意) 連続点灯機能はありませんので、連続点灯できません。

点灯順序

電源投入直後点灯

点灯設定時間で消灯

センサー検知で点灯



故障かなと思ったら

ご使用中の異常が生じたときは下の表を参考にお調べください。

故障の状態	主な原因と対処
「ジー」という音が聞こえる	本製品を調光使用中の際に、まれに「ジー」という音が聞こえる場合があります。これは調光時の電流の変化に応じて発生する音であり、異常ではありません。
音が聞こえる	点灯中や消灯直後、カバー等のプラスチックの伸縮により、「ピシ・ピシ」「ポツ・ポツ」という摩擦音が生じることがあります。
検知範囲内なのに点灯しない	○人の動き（温度変化）が小さいため、点灯しません。 器具にもう少し近づく、大きく動くなどをしてください。 ○周囲が明るいため明暗センサーにより動作しません。 センサー部の調整の設定をやり直してください。
検知範囲内に人がいないのに点灯する	○検知範囲内の誤作動要素がある。 ほかの照明器具・冷暖房の風・ガスコンロ等の高温・反射の強い床面・風などでよくゆれる物などを取り除く
検知範囲内に人がいるのに消灯する	○点灯時間が短く設定されている。点灯時間を「+」側に調整する。 ○人が静止している（静止している人は検知しません）範囲内で動く。

ご使用上に関するお知らせ この症状は故障ではありません。

- 点灯中や消灯直後、プラスチックの伸縮によるきしみが照明器具から発生することがあります。
- 非常に短い停電があると、点灯状態が変わる場合があります。
- LED素子にはバラツキがあるため、同一型番・品番でも製品ごとに発光色、明るさが異なる場合があります。
- LED光源は交換できません。
- 機器の近くでは、ラジオやテレビなどの音響、映像機器に雑音が入ることがあります。

愛情点検 長年ご使用の場合は商品の自主点検をおすすめします。



こんな症状はありませんか？

- スイッチを入れても、ときどき点灯しない事がある。
- 本体や配線部品を動かすと点滅する。
- こげくさい臭いがする。
- 点灯時に漏電ブレーカーが動作することがある。
- 器具取り付け部に変形、ガタツキ、ゆるみなどがある。 など



ご使用中止

このような症状がある場合には、故障や事故の防止のため、ただちに電源を切り、ご使用を中止し、弊社修理ご相談センターにお問い合わせください。

無料修理規定

- 1.取扱説明書、本体貼付ラベル等の注意書に従った使用状態で、保証期間内に故障した場合のみ、無料修理いたします。
- 2.保証期間内でも次の場合には有料修理となります。
 - (イ) 使用上の誤り、または、自己修理、分解、調整、改造等による故障及び損傷
 - (ロ) お買い上げ後の輸送、移動、落下等による故障及び損傷
 - (ハ) 火災、地震、水害、落雷、その他の天災地変、公害、塩害、異常電圧、水掛り等による故障及び損傷
 - (ニ) 消耗または摩耗した部品、付属品の交換
 - (ホ) 本書のご提示がない場合
 - (ヘ) 本書にお買い上げ年月日、お客様名、販売店名の記入がない場合、あるいは文字を書きかえられた場合（但し、販売証明書や領収書でも未記入項目の代用となります）
 - (ト) 本品本来の用途以外に使用された場合の故障及び損傷
 - (チ) 一般家庭用以外（例：業務用、または業務用に準ずる使用方法）で使用された場合の故障及び損傷
- 3.ご贈答、ご転居等で本保証書に記入のお買い上げ販売店に修理をご依頼になれない場合は、オーム電機修理ご相談センターにお問い合わせください。
- 4.本書は日本国内においてのみ有効です。 This warranty is valid only in Japan.
- 5.本書は再発行いたしませんので紛失しないように大切に保管してください。