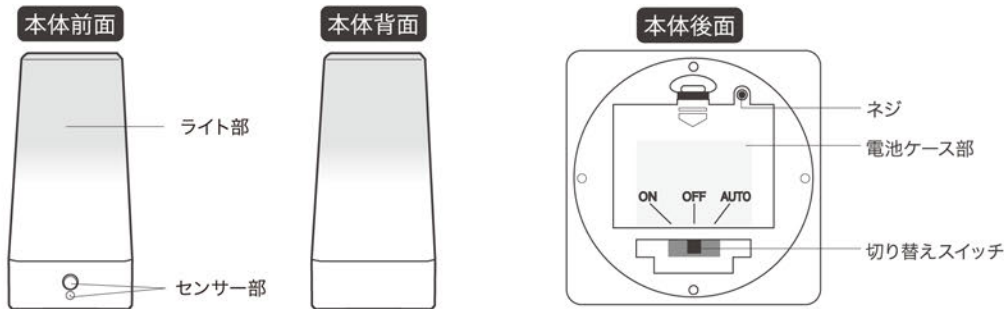


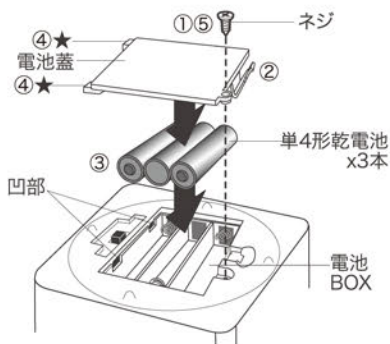


## 各部名称と付属品について



## 電池の入れ方と切り替えスイッチ・設置場所について

### 電池の入れ方について



- ①ネジをドライバーで外す。
- ②本体底部の電池蓋を外す。
- ③単4形乾電池3本を電池BOX内の表示に従いセットする。
- ④電池蓋の★部を電池BOXの凹部の2カ所を合わせてはめ込み、元に戻す。
- ⑤ネジをドライバーで取り付ける。

### 切り替えスイッチについて



※暗い所では、人感センサーが人の動きを感知して自動点灯します。人がいなくなると、約15秒後に消灯します。ただし、そのまま感知範囲内で人が動いていると、点灯時間は延長されます。

### 設置場所について

- 歩行の妨げにならない安定した場所に設置してください。
- 不安定な場所や、燃えやすいものの近くでは使用しないでください。
- 長時間使用しないときは電池を抜いて、保管してください。

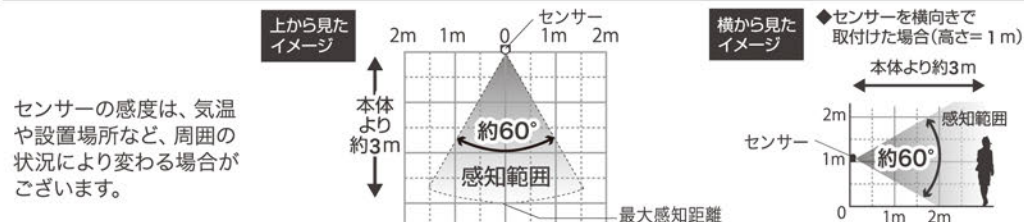
## 仕様

品番 / 型番	LM-SO1MCL-W / 07-9835	LM-SO1MCD-W / 07-9836
光源	電球色LEDx1個	白色LEDx1個
人感センサー検知範囲	約3m (左右 約60° 上下 約60°)	
点灯保持時間	約15秒	
切り替えスイッチ	ON・OFF・AUTO	
電源	単4形乾電池x3本 (乾電池別売)	
明るさ (ルーメン)	約 20ルーメン	
乾電池の寿命 (アルカリ乾電池使用の場合の目安)	アルカリ乾電池を使用した場合、常時点灯 (ON) モードで約24時間点灯可能。 また、自動点灯・自動消灯 (AUTO) モードでスタンバイ状態から1日10回の点灯で約16ヶ月使用可能。(1回15秒間点灯した場合) ※乾電池の性能や使用条件により変化します。	
外形寸法 (約)	幅75 x 高さ157 x 奥行77 (mm)	
質量 (約)	115g (乾電池別)	
付属品	取扱説明書 (保証書付)	

## 使用上のご注意

- 初回動作時は動作が安定するまで多少の時間がかかります。特に電池を交換した場合、初回の点灯はセンサーの起動のため1回消灯する場合があります。
- 自動消灯後数秒間は、感知範囲内で動いてもすぐに点灯しませんが、故障ではありません。センサーがリセットするための待機時間となります。
- 人がいない場所で自動点灯をくり返す場合は使用環境により人感センサーが誤動作している可能性がありますので、その時は、センサーの向きを調整してください。
- 人感センサーの取り付け位置や角度によっては、センサーの感度や感知範囲に差が出る場合があります。その時は、センサーの向きを調整してご使用ください。
- 人感センサーは温度差と移動角度に対して感知します。使用環境によってセンサーの感度が変化する場合があります。次のような場合は感知性能が落ちたり、誤動作するおそれがありますのでご注意ください。
  - a. 取り付け場所の室温が32°Cを超え、人の体温との差が少ない場合 (特に夏場など)
  - b. 取り付け人感センサーの正面に向かってまっすぐ歩いた時 (人が近づく方向にセンサーの正面を向けて取り付けした場合)
  - c. 通路とセンサーの間に障害物があり見通しが良くない場合
  - d. 感知範囲内に、電気ポットや炊飯器、エアコン等がおりてあり、温度変化の起きやすい場所
  - e. 3m以上センサーから離れた位置での少しの移動やヘルメットや手袋など全身を被った服装で動いた場合 (人の体温を感知しにくい場合の動き)
  - f. 素早くセンサーの感知範囲を通り過ぎた場合
- LEDは交換できません。また、LEDの特性上、光の色や明るさにバラつきが出る場合がありますので、ご了承ください。
- 商品仕様のため、電池が消耗した場合に点灯・消灯をくり返すことがあります。電池交換を行ってください。
- お手入れの際は柔らかい布で乾拭きするか、薄めた中性洗剤を布に含ませ、固く絞って拭き取ってください。ベンジンやアルコール、シンナーなどは使用しないでください。変形・変色・ひび割れの原因になります。
- 製品及び梱包材を破棄される際は、お住まいの自治体の取り決めに基づいた処理をお願いします。
- 天災などの不可抗力や、不当な処理・改造による故障・破損に対する保証はいたしかねます。

## 人感センサー感知範囲



センサーの感度は、気温や設置場所など、周囲の状況により変わる場合がございます。

## 故障かな?と思ったら

・・・修理をお申し付けになる前に下記の点をお調べください。

こんな時は?	調べるところ	対処方法
センサー感知エリアに人が入ったのに点灯しない	乾電池が正しい向きに入っていますか?	乾電池の (+) (-) の方向を確認して正しくセットしてください。
	乾電池が消耗していませんか?	乾電池を交換してください。
	感知エリアの設定は適切ですか?	取付位置を変更するか、感知エリアの再調整をしてください。
	センサー部に向かって直進していませんか?	人がセンサー部を横切るように取付位置を変更するか、感知エリアの再調整をしてください。
点灯しない	夏などで体温と外気温との差が、少なくありませんか?	センサーは人の動きによる温度変化を感知するため、これらの場所、感知しにくい時があります。
	感知エリアが遮られていませんか?	センサーの前に壁があると人の動きを感知できません。取付場所を変更するか、感知範囲を再調整してください。
点灯しない	感知エリアに人がいませんか?	感知エリアから離れるか、静止してください。
センサー感知エリアに人がいないのに点灯する	感知エリア内、または周囲に次の誤動作をする要因がありませんか? 例: 他の照明器具、植木、洗濯物、犬や猫、給湯器、エアコンの吹出し口、強い無線ノイズ。	誤動作の要因を取除くか、感知エリアの再調整をしてください。
センサー感知エリアに人がいるのに消灯する	人が静止していませんか? 感知エリアに人が入っていますか?	感知エリアの中でも静止している人は感知しません。 感知エリアの調整をしてください。
点灯・消灯をくり返す	乾電池が消耗していませんか?	乾電池を交換してください。